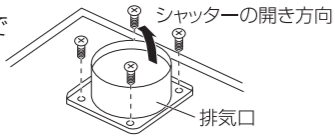


排気用部品の準備

上方排気の場合

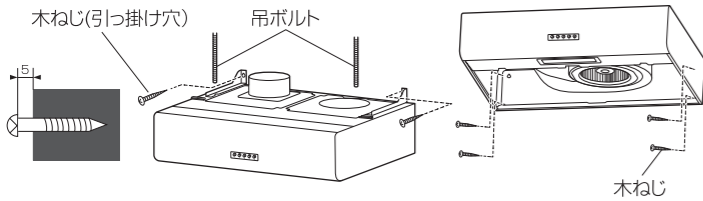
- ①排気口は本体上面に取付ねじ4本で取付けてください。
取付方向に注意してください。



本体の取付け

- ①本体引っ掛け木ねじをねじ込みます。
製品寸法図の引っ掛け穴位置(左右各1箇所)に木ねじを壁面から5mmまで締め付けてください。
- ②本体を取付ける
・本体の引っ掛け穴の木ねじに本体を引っかけます。
・本体取付用木ねじで4箇所をしっかりと締め付けてください。
・本体引っ掛け用木ねじもしっかり締め付けてください。
・吊ボルト(市販品)等の固定も可能です。

※吊ボルトを使用する際は、天吊穴(ハーフカット)にドライバー等の先を当てハンマー等で軽く叩いて打ち抜いてください。



ダクトと排気用部品の接続

■上方排気の場合

ダクトと本体の風漏れ防止のため、ソフトテープで隙間を塞いだ後、アルミテープでテーピング処理を行ってください。

■側方排気・後方排気の場合

- ①排気口を取付けたL型ダクトを本体側面の差込部に差込み、小ねじ×4本で取付けます。
- ②ダクトと本体の風漏れ防止のためソフトテープで隙間を塞いだ後、アルミテープでテーピング処理を行ってください。

※アルミテープおよびソフトテープは現地にて手配をお願いします。

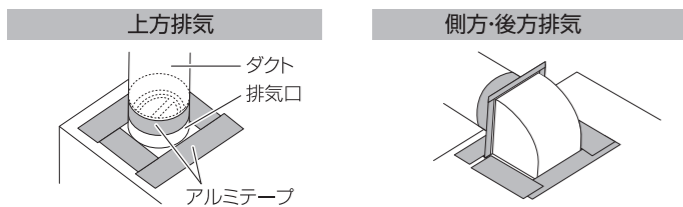
▼推奨スペック

	基材	粘着剤	サイズ	
			幅	厚み
アルミテープ	軟質アルミ箔	アクリル系	50mm	0.08mm以上
ソフトテープ	ポリウレタン	アクリル系	10mm	5mm

■排気口設置面の漏風防止処置と漏風確認のお願い

排気口とダクトを接続する際に、無理にダクトとレンジフードの排気口を接続しようとすると、L型ダクト・排気口と排気口の設置面(本体・天面等)が変形し、風漏れが発生する場合があります。
L型ダクト・排気口と設置面の周りをアルミテープで漏風防止処置を行ってください。

風漏れ確認のために、ダクトとの接続後は試運転(強運転)を行ってください。



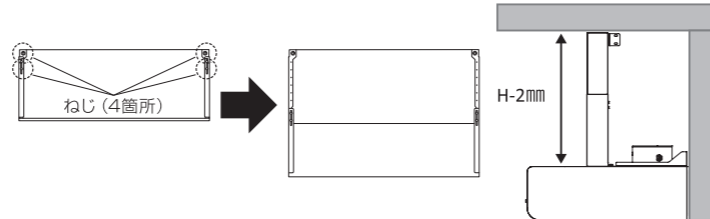
電源接続

ブレーカーが「切」になっていることを確認し、電源プラグをコンセントに差込んでください。

前幕板の高さ調整

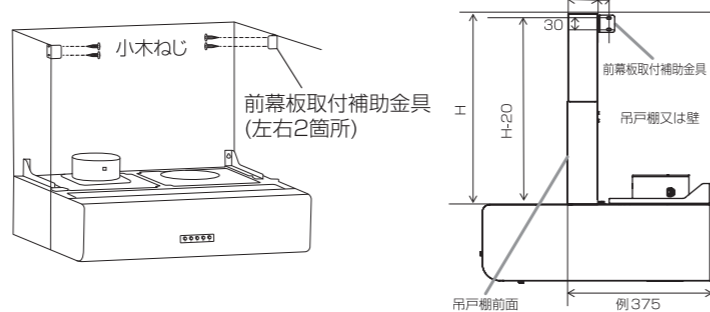
注意：電気ドライバー、インパクトドライバーなどはねじが効かなくなるおそれがありますので使用しないでください。

- ①スライド前幕板を固定しているねじ4本を外します。
- ②前幕板をスライドさせ高さ調整を行ってください。
(目安：天井までの高さH-2mm)
- ③①で取外したねじ4本を取付け前幕板を固定します。
注意：ねじ固定後、スライド前幕板が動かないか確認してください。
- ④左右それぞれの高さ寸法を確認してください。
(目安：天井までの高さH-2mm)



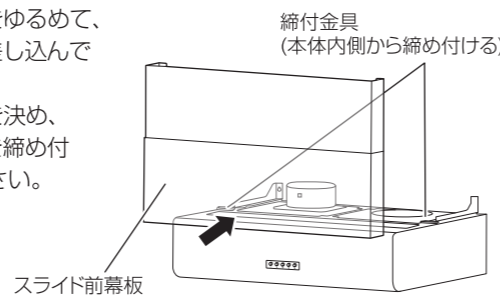
前幕板固定金具の取付け

- ①幕板取付補助金具を吊戸棚または壁に固定します。
下記の取付け位置に合わせて補助金具取付位置を吊戸棚または壁に付属の小木ねじで固定します。
※幕板の高さ寸法に合わせて、幕板取付補助金具の固定位置を調整してください。



前幕板の取付け

- ①締付金具のねじをゆるめて、幕板を前方より差し込んでください。
- ②幕板の取付位置を決め、締付金具のねじを締め付け固定してください。



組立

整流フィルターを取付けてください。

確認

ブレーカーを「入」にし、各操作スイッチを押して運転状態を確認してください。排気状態や振動などの異常がないか確認してください。

■製品に関するお問い合わせは
株式会社TJMデザイン
03-3969-6836
[受付時間]月曜日～金曜日 9:00～17:45 ※平日12:00～13:00/祝日当社指定休業日を除く

■修理に関するお問い合わせは
タジマメンテナンスセンター
0120-146-655
[受付時間]月曜日～金曜日 9:00～17:30 ※平日12:00～13:00/祝日当社指定休業日を除く

発売元 株式会社TJMデザイン

本社/〒174-8503 東京都板橋区小豆沢3-4-3

TEL 03-3969-6836

www.tjm-rangehood.com

第3版
AQ2873

レンジフードファン

取付説明書

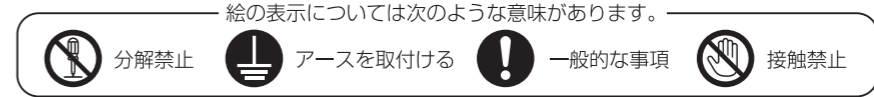
AKB-AF/AHB-AFシリーズ

※取扱説明書は必ずお客様へお渡しください。

■安全上のご注意

ここに示した注意事項は、製品を安全に正しくお使いいただき、あなたや他の方への危害や損害を未然に防止するためのものです。また注意事項は、危害や損害の大きさの程度を明示するために、誤った取扱いをすると生じることが想定される内容を△警告・△注意の2つに区分しています。

- △警告：人が死亡または重傷を負う可能性が想定される内容。
- △注意：人が傷害を負う可能性および物的被害のみの発生が想定される内容。



いすれも安全に関する重要な内容ですので、必ず守ってください。

△警告

- 修理技術者以外の人は絶対に分解したり修理・改造しないでください。発火したり、異常動作のためけがをすることがあります。
- アースを確実に取付けてください。故障や漏電のときに感電するおそれがあります。
- AC100V以外では使用しないでください。
- 配線工事は電気設備技術基準や内線規程に従って法的有資格者が行ってください。
- メタルラス張り、ワイヤラス張り、または金属板張りの木造の造営物に金属製ダクトが貫通する場合、金属製ダクトとメタルラス、ワイヤラス、金属板とが電氣的に接触しないように取付けてください。漏電した場合、発火したり感電するおそれがあります。
- 本体とダクトは可燃物との間を10cm以上離すか、不燃材料を使用して可燃物を覆ってください。火災などの原因となります。

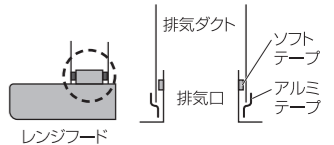
△注意

- 運転中は危険ですからファンの中に指や物を入れないでください。ファンや部品の取付けは確実に行ってください。落下によりけがをすることがあります。
- 必ず手袋を着用し、取付け作業を行ってください。
- 電源は専用コンセントおよびブレーカーを設けてください。火災・故障の原因となります。
- レンジフードに荷重がかからないようにしてください。落下するおそれがあります。

■取付け時のご注意 (排気工事をされる場合建築基準法および消防法等の関連法規にあわせて施工してください。)

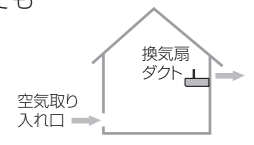
- ①レンジフードファンの取付けは、漏電に対する十分な配慮を行ってください。
- ②温度が高くなりすぎると製品の故障の原因になります。図の寸法が守られているか確認してください。
またガス湯沸器の真上に取付けしないでください。
- ③レンジフードの幅より狭い調理器具をご使用ください。
- ④排気ダクトは、φ150mmをご使用ください。排気口までの距離が長かったり、ダクトが変形している場合、性能が低下するおそれがあります。ご注意ください。
- ⑤40℃以上の高温になる場所、薬品を使う場所には取付けしないでください。故障や感電の原因になります。

- ⑥排気ダクト(パイプ)と排気口との間は、ソフトテープで隙間をふさいだ後、アルミテープでテーピング処理を行ってください。

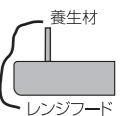


- ⑦排気ダクト(パイプ)は、室外から水等が流れ込まないように勾配を取ってください。

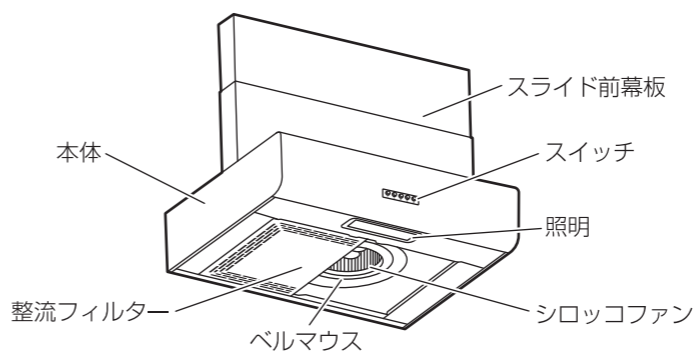
- ⑧気密性の高い部屋では、レンジフードを 작동させた際にドアなりやストーブの異常燃焼が起こるおそれがあります。そうでない部屋であっても吸気には十分な配慮をしてください。



- ⑨取付け後は、養生材をかぶせてください。内装工事で汚れるおそれがあります。



■各部の名称



■付属品

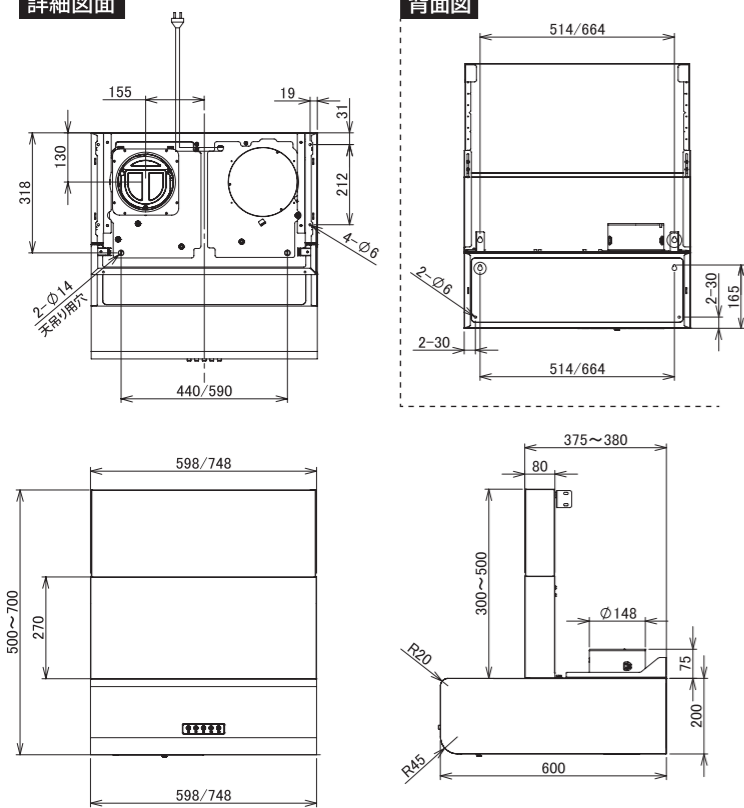
名称	略図	数量	内容
木ねじ(5.0×40)		6	本体取付けに使用します。
前幕板取付補助金具		2	前幕板固定時に使用します。
小木ねじ(4.0×16)		4	前幕板取付補助金具を固定する時に使用します。
排気口		1	本体とダクトカバーの接続に使用します。逆風防止付です。
小ねじ(M4×8)		4	排気口を固定する時に使用します。

■ 製品寸法図

■ AKB-AF

詳細図面

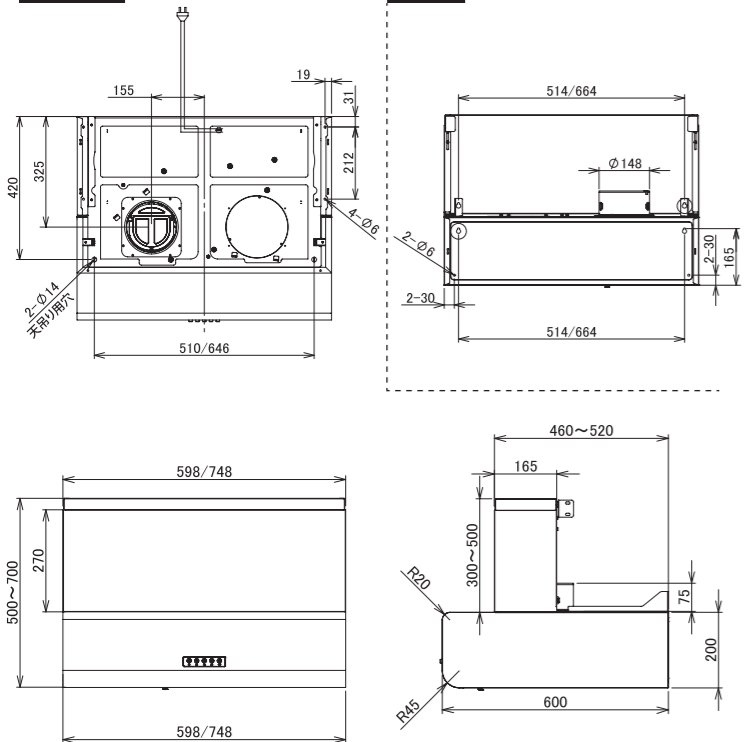
背面図



■ AHB-AF

詳細図面

背面図



■ 取付け方法

取付け前の準備と確認

取付け面の準備

製品を取付ける面には、製品の重量を支える強度が必要です。製品の重量が支持できる面に取付けてください。

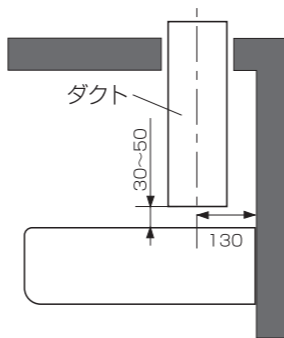
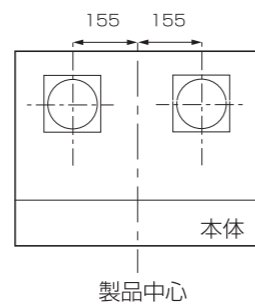
AKB-AHB-AF60/12kg	AKB-AHB-AF75/14kg
-------------------	-------------------

- ①下地板厚は20mm以上のものにしてください。できない場合は、角材などの下地で補強してください。
- ②コンクリート・タイルの壁は、補強板を埋め込むか、アンカーボルトを使用してください。
- ③土壁は、補強用の角材を柱などに固定して、埋め込んでおいてください。
- ④左右側方、後方への排気が必要な場合は、ダクトで行ってください。ジョイントスペースが確保できない場合はL型ダクト(別売)をご使用ください。
- ⑤専用コンセント(AC100V)を設置してください。

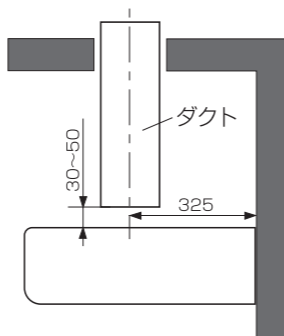
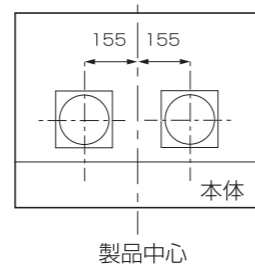
排気ダクト(パイプ) の取付け

- ①製品寸法図を参照して吐出口の位置に壁穴を開けてください。
- ②φ150mmのステンレス管、またはスパイラル管(市販品)をレンジフードの上面に突き出すようにセットして、周囲を仕上げてください。

■ AKB-AF



■ AHB-AF



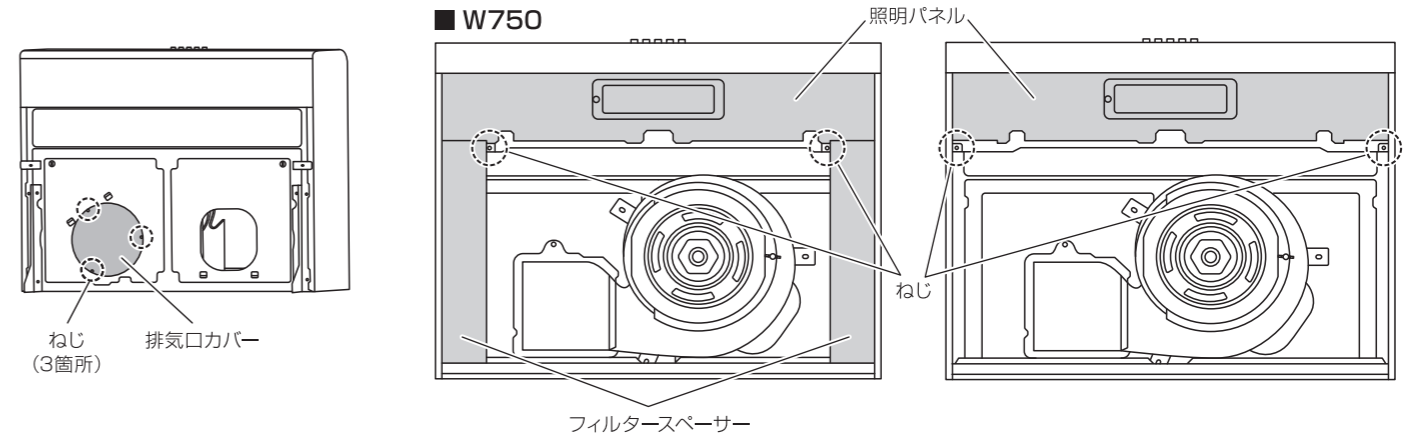
製品の取付け準備

- ①整流フィルターを取外します。隙間に指を入れ整流フィルターを奥に押し込んで下にさげて取外します。(落下しないよう必ず両手で行ってください)
- ②排気位置を決定する。排気位置は左と右いずれかで排気できますので建物の構造に合わせてください。

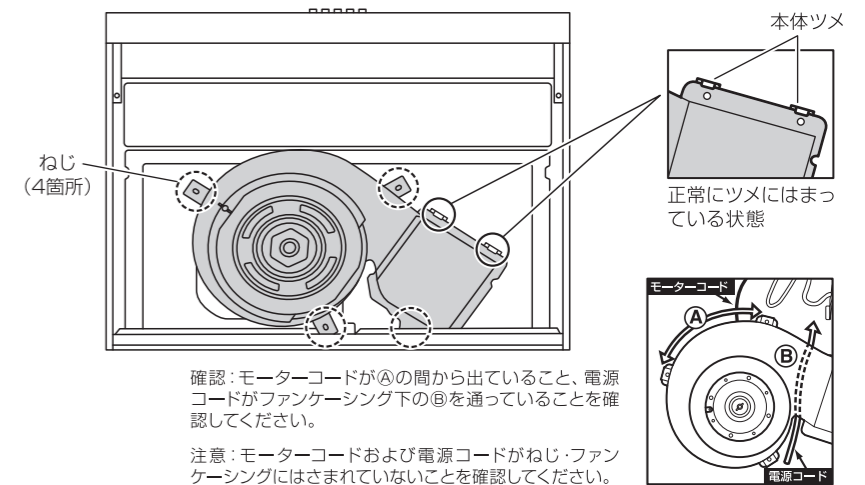
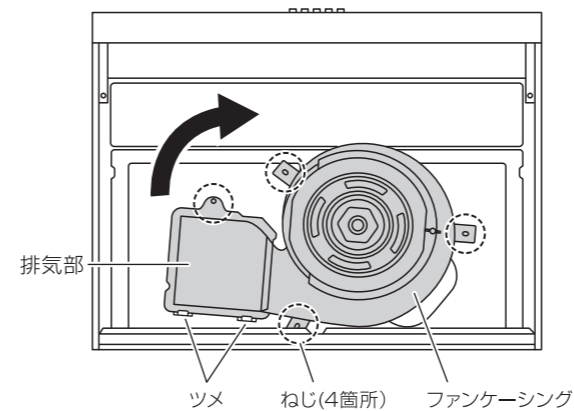
納品時は左側排気になっていますので右側排気にする場合は下記手順で作業を行ってください。

【右側排気への交換手順】

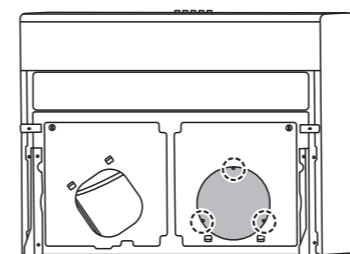
- ①本体天面に固定されている排気口カバーのねじ(3箇所)を取外します。その後、本体内面側にあるフィルタースペーサー左右各1枚・照明パネルを固定している左右のねじを緩め、取外します。
※フィルタースペーサーはねじを緩めた後下側にスライドさせて取外してください。
※W600にはフィルタースペーサーは付属していません。



- ②モーターコードおよび電源コードのコネクタを取外してから、ファンケーシングを固定しているねじ(4箇所)を取外し本体のツメから排気部を抜いて、ファンケーシングを反転させてください。
- ③ファンケーシングの排気部を本体のツメ2箇所に差し込み、モーターコードおよび電源コードがファンケーシングにはさまれていないことを確認してから、ねじ(4箇所)で取付けます。その後、モーターコードおよび電源コードのコネクタを差込んでください。



- ④取外した排気口カバーをモーター側の開口部へ取付けます。



- ⑤取外しの逆の手順で、照明パネル・フィルタースペーサーを取付けます。
※W600にはフィルタースペーサーは付属していません。

