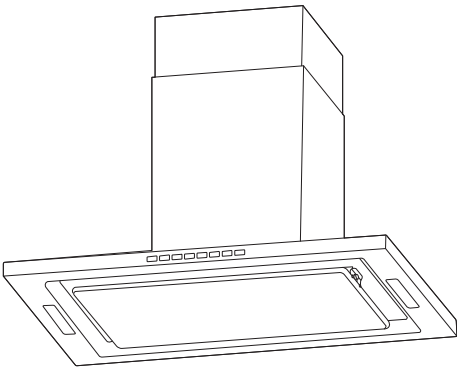
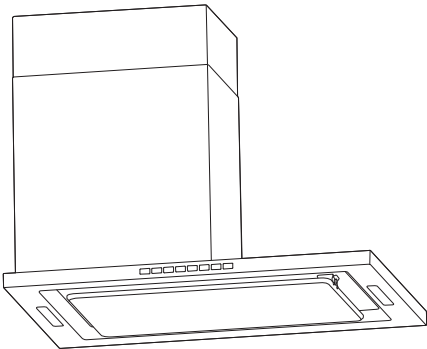
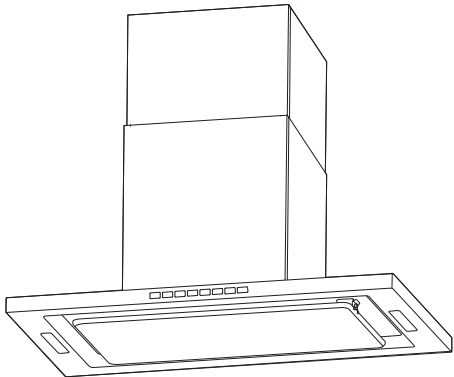


背壁取付タイプ	横壁取付タイプ	天井取付タイプ
		
CORK-90シリーズ	CORY-90シリーズ	CORT-90シリーズ

## ■もくじ

安全上のご注意	2
使用上のご注意	3
各部の名称	4
ご使用方法	5~6
ファン自動清掃機能	6
操作音の設定	6
調理機連動機能	7
お手入れのしかた	8~15
故障かな?と思ったら	16~17
仕様	18
アフターサービス	18
長期使用製品安全表示制度について	19

ご使用前に「安全上のご注意」  
(2ページ)を必ずお読みください。

このたびは、レンジフードをお買い上げ  
いただきありがとうございます。

- 取扱説明書をよくお読みのうえ、  
正しく安全にご使用ください。
- この取扱説明書はいつでも活用できる  
ように大切に保管してください。
- 動画にて基本的なご使用方法および  
お手入れ方法を紹介しております。



- ・基本的な使い方  
スイッチの操作
- ・お手入れ方法  
部品の取外し/お掃除方法

### 販売店・工事業者様へ

この取扱説明書は取付け後  
必ず施主様へお渡しください。

## ■ 安全上のご注意

※ご使用の前に、この「安全上のご注意」をよくお読みのうえ、正しくお使いください。

※ここに示した注意事項は、製品を安全に正しくお使いいただき、あなたや他の方への危害や損害を未然に防止するためのものです。また注意事項は、危害や損害の大きさの程度を明示するために、誤った取扱いをすると生じることが想定される内容を **⚠ 警告**・**⚠ 注意** の2つに区分しています。

**⚠ 警告**：人が死亡または重傷を負う可能性が想定される内容。

**⚠ 注意**：人が傷害を負う可能性および物的被害のみの発生が想定される内容。

絵の表示については次のような意味があります。



接触禁止



電源プラグを抜く



分解禁止



アースを取付ける



水掛け禁止



一般的な事項



使用禁止

いずれも安全に関する重要な内容ですので、必ず守ってください。

### ⚠ 警告



電源コードなどの電気部品が破損した場合は危険防止のため、製造業者やその代理店、または同等の有資格者が交換を行ってください。



アースを確実に取付けてください。誤作動や故障・漏電が起こった際に感電するおそれがあります。



濡れた手で電源プラグの抜き差しやスイッチ操作をしないでください。



ファンモーター部やスイッチに水や洗剤をかけないでください。



お手入れを行う際は、必ずブレーカーを切るか、スイッチのロック機能をONにしてから作業を行ってください。スイッチロックは「電源スイッチ」3秒長押しでロックできます。ロック機能をONせずにお手入れを行いますと、不意にスイッチに触れ、ファンが稼働しケガにつながるおそれがあります。



取扱説明書に従ってお手入れを実施してください。落下によりケガをしたり火災や故障の原因となります。



お手入れの際は、換気連動システム対応の調理機器を操作しないでください。



AC100V以外では使用しないでください。火災の原因になります。

### ⚠ 注意



電源プラグを抜くときは、電源コードを持たずに必ず先端の電源プラグを持って引き抜いてください。感電やショートによる発火の原因になります。



運転中は危険ですからファンの中に指や物を入れないでください。ケガをするおそれがあります。



運転中はレンジフード表面に手を触れないでください。  
熱くなっていた場合、やけどのおそれがあります。



LED照明およびその周辺に手を触れないでください。高温のためやけどをするおそれがあります。



点灯中のLED照明を直視しないでください。目を痛めるおそれがあります。



レンジフードの上に物を置かないでください。  
落下によりケガをしたり火災や故障の原因になります。



レンジフード本体にぶら下がったり、もたれたりしないでください。  
落下してケガをするおそれがあります。



本製品を安全に使用することが出来ない方(お子様や補助を必要とする人)は保護者の監督がない限り、使用することができません。



8歳未満のお子様は、監督者がいない限り本製品に近づかないよう注意してください。



ファンや部品の取付けは確実にこなってください。落下によりケガをするおそれがあります。



設置工事は必ず専門の工事業者に依頼してください。

# ■ 使用上のご注意

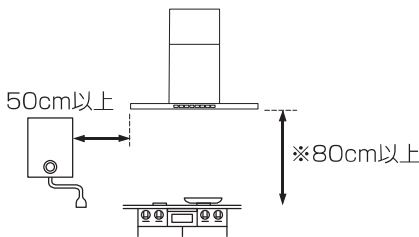
## ⚠ 注意

運転中は危険ですからファンの中に指や物を入れないでください。けがのおそれがあります。以下の点をご確認のうえ正しくお使いください。

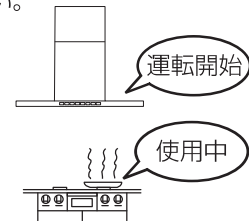
- ※ガス、その他燃料を燃焼させる機器と同時に使用する場合は、部屋の換気を十分に行ってください。
- ※LED照明を点灯しているとき、近くでテレビやラジオを使用されますと雑音が入る場合があります。その際はテレビやラジオを遠ざけるかテレビやラジオの向きを変えてください。
- ※LED照明は明るくなるまで時間がかかる場合があります。また、点灯後しばらくは明るさや光色が若干変化します。
- ※市販のフィルターに交換したり重ねて使用しないでください。吸い込みが悪くなり異音・振動が発生する場合があります。性能を維持するため専用のフィルターをご使用ください。
- ※キッチンの気温が低いときに使用された場合、レンジフードの表面が結露する場合があります。結露した場合は拭き取ってください。
- ※テレビ・エアコンなどのワイヤレス発信器を操作しているときは、調理器連動機能が正常に動かないことがあります。故障ではありません。
- ※赤外線受信部と照明器具を近づけすぎないでください。1m以内に設置された場合、調理器連動機能が正常に動かないことがあります。
- ※直射日光に直接当たらないようにしてください。赤外線の信号が妨げられ、動かないことがあります。

- 1** 温度が高くなりすぎると製品の故障の原因になります。図の寸法が守られているか確認してください。またガス湯沸器等の真上に取付けないでください。

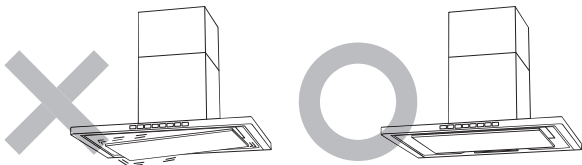
※防火性能評定品のガス調理機器または特定安全IH調理器適合品のIH調理器との組み合わせにおいてのみ、60cm以上で設置することが可能です。



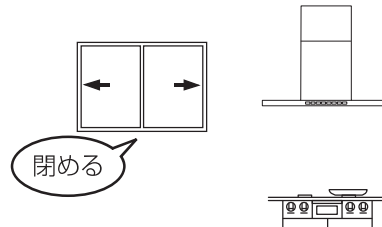
- 5** 調理器具の使用中は、必ずレンジフードファンを運転してください。運転しないと本体内の温度が高くなり、故障の原因となります。また調理器具を長時間空焚きの状態で使用しないでください。



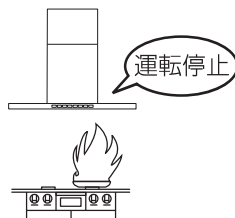
- 2** 整流板やフィルター等の部品取付けが不十分な場合、振動したり、異常音が発生したりします。確実に取付けられているか確認してください。



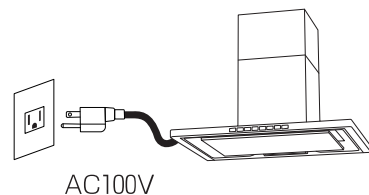
- 6** レンジフードファンは風の影響を受けやすいので、付近の窓を閉めて使用してください。またエアコンの風が直接あたらないようにしてください。



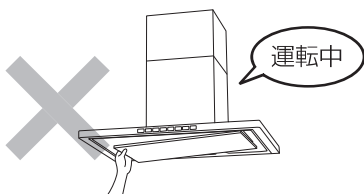
- 3** フランベなどの点火させる行為は禁止です。誤ってフライパンなどの油に火が点いたときは、ガスを消すと同時に、レンジフードファンの運転を停止してください。運転していると火の勢いが強くなり、危険です。



- 7** 配線工事は専門の電気工事店に依頼してください。電源はAC100Vをご使用ください。AC200Vは使用できません。



- 4** 運転中に整流板やフィルターを外したり、回転中のファンに手を触れないでください。※けがのおそれがあります。



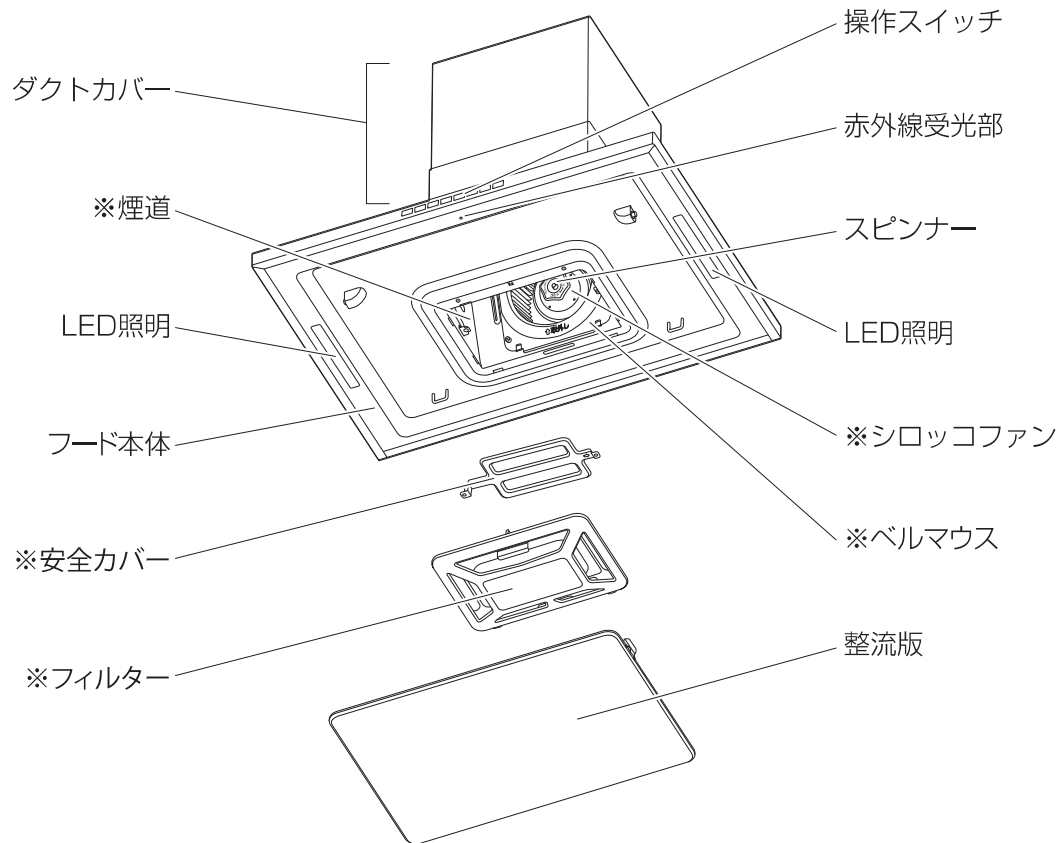
- 8** レンジフードの運転中は給気を行ってください。空気の取り入れが不十分ですと換気性能が低下したり、レンジフードに異常振動が発生する場合があります。気密性の高い部屋では、レンジフードを作動させた際にドアなりやストーブの異常燃焼が起こるおそれがあります。そうでない部屋であっても給気には十分な配慮をしてください。



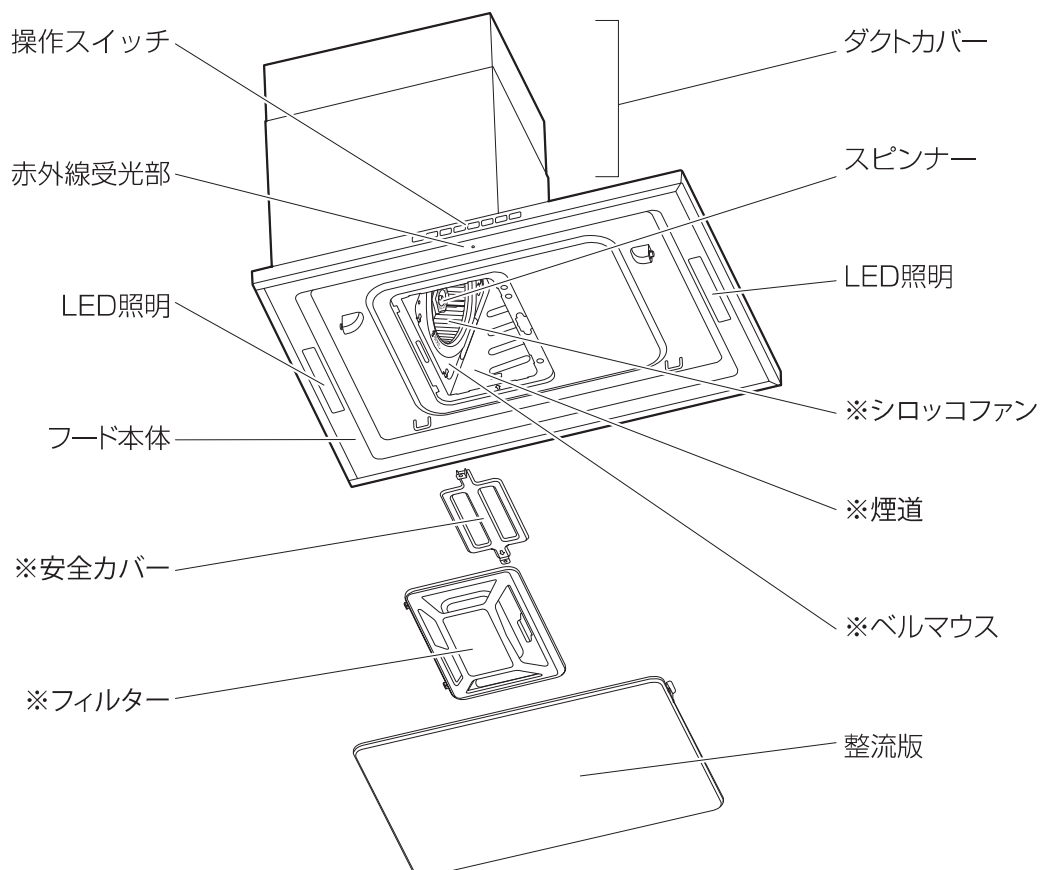
## ■各部の名称

※印 はつ油塗装が施されています

### ●CORK-90シリーズ(背壁取付タイプ) CORT-90シリーズ(天井取付タイプ)



### ●CORY-90シリーズ(横壁取付タイプ)

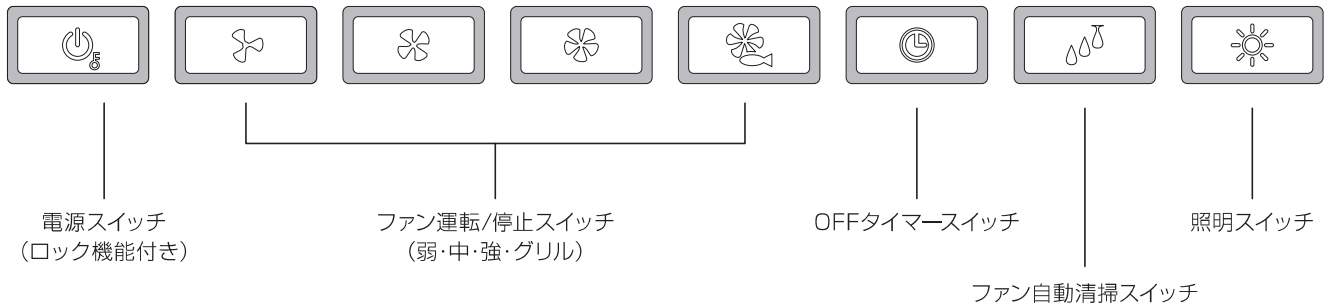


# ■ ご使用方法

## ● 操作スイッチ

- ・本レンジフードは、操作スイッチに軽く触れるだけで操作ができるタッチスイッチを採用しております。
- ・スイッチを操作するときは、スイッチの枠内を1つずつゆっくり確実に触れてください。  
※同時に複数のスイッチに触れたり、複数のスイッチを素早く触れた場合に操作を受け付けない場合があります。  
その際は30秒ほどお待ちいただいてから再度スイッチを操作してください。
- ・レンジフードには最後に操作したときから300分(5時間)運転し続けると、自動的に運転を停止および照明を消灯する「**切り忘れ防止機能**」が付いています。  
※再び運転するときは「電源スイッチ」、「ファン運転/停止スイッチ」、「照明スイッチ」のいずれかに触れてください。

(図は全点灯表示)



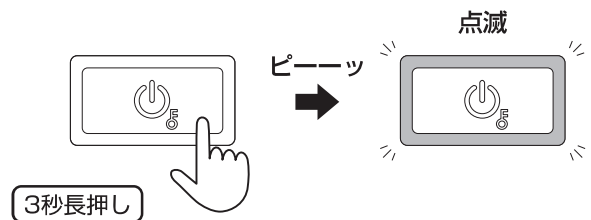
## ● 電源

- ・電源OFF状態で「電源スイッチ」を押すことでファンの運転が開始します。
- ・ファン運転中、または照明点灯中に「電源スイッチ」を押すことで直ちに電源をOFFにします。  
※初めて「電源スイッチ」を押すと「中」でファンの運転が開始されます。  
その後は、最後に使用した運転モードで開始されます。



## ● ロック機能

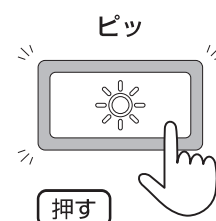
- ・スイッチの操作を無効にする機能です。
- ・「電源スイッチ」を3秒以上長押しすることでスイッチをロック/解除します。
- ・「ピーーッ」と合図が鳴るまで長押ししてください。
- ・ロック中は「電源スイッチ」が点滅し、すべてのスイッチ操作を無効とします。
- ・ロック中にスイッチ操作をしますと、「ピピピピッ」と操作無効を音でお知らせします。  
※運転時にロック機能をONにしますと、運転が停止するのでご注意ください。



お願い  
お手入れを行う際は事前に、  
必ずロック機能をONにしてください。

## ● 照明

- ・「照明スイッチ」を押すことで照明が点灯します。  
スイッチを押す毎に点灯/消灯が繰り返されます。







## ■ ご使用方法(続き)

### ● 運転モード

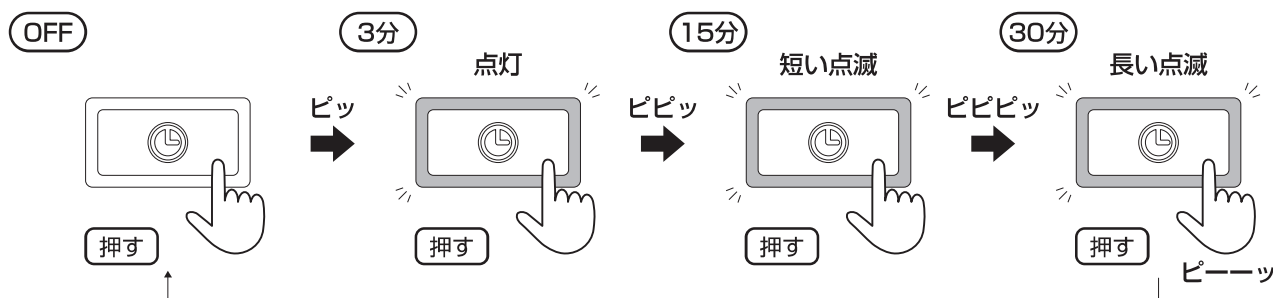
- ・ファンの運転/停止およびモード切替スイッチです。
- ・弱、中、強、グリルの4種類の運転モードがあります。
- ・ファン停止状態で各スイッチを押すと運転が開始されます。
- ・ファン運転状態で各スイッチを押すと運転モードが変更されます。
- ・点灯しているスイッチを再度押すことで、運転が停止します。
- ※ファン自動清掃機能がON、かつファンを5分以上運転した場合は、ファン停止操作後にファン自動清掃機能モードに移行します。

#### 運転目安

運転モード	表示	こんな時にご使用ください
弱		煙の少ないとき 静かに運転したいとき
中		通常運転のとき
強		煙の多いとき 複数調理しているとき
グリル		煙がとても多いとき 素早く換気したいとき

### ● OFFタイマー

- ・ファンの運転を自動で停止させる機能です。
- ・ファン運転中に"OFFタイマースイッチ"を押すことで3分、15分、30分で自動停止します。  
スイッチを押す毎に3分⇒15分⇒30分⇒OFF⇒3分…と時間が切り替わります。
- ※OFFタイマー作動中に運転モードを変更しても、OFFタイマーは解除されず、運転モードのみ変更されます。
- ※ファン自動清掃機能ON、かつファンを5分以上運転した場合は、OFFタイマー作動後にファン自動清掃機能モードへ移行します。



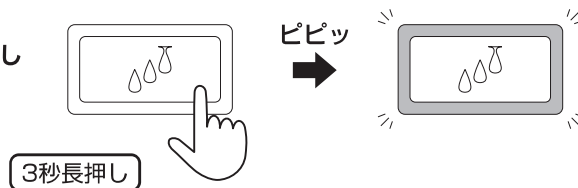
## ■ ファン自動清掃機能

#### ○動作

- ・ファンに付着した油を自動で飛ばす機能です。  
ファンの停止操作後に1分間、ファンを強く回転させ、油を飛ばします。  
※"電源スイッチ"でファンを停止した場合には作動しません。
- ・ファン自動清掃機能ON時は、"ファン自動清掃機能スイッチ"が点灯します。  
5分経過時点で"ファン自動清掃スイッチ"が点灯から点滅に変わります。  
※ファンを5分以上運転させた場合のみ作動します。
- ・ファン自動清掃機能作動中に運転を停止させたいときは、"電源スイッチ"を押してください。

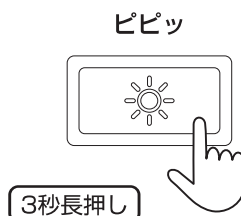
#### ○設定方法

- ・ファン運転中に"ファン自動清掃機能自動清掃スイッチ"を3秒以上長押しすることで、ファン自動清掃機能のON/OFFを設定します。  
※初期設定は自動清掃機能ONとなっています。



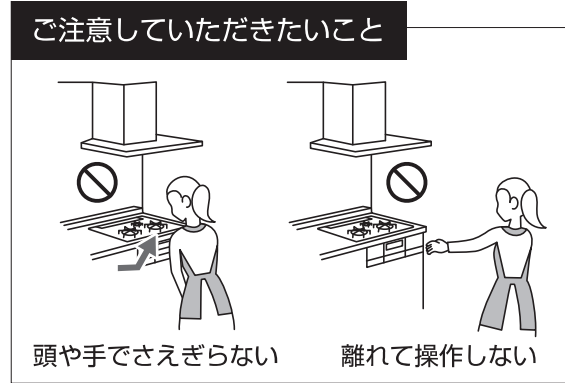
## ■ 操作音の設定

- ・"照明スイッチ"を3秒以上長押しすることで操作音のON/OFFを切り替えることができます。  
※初期設定は操作音ONとなっています。



## 調理機器連動機能

- ・調理機器から送信される赤外線信号をレンジフードが受信し、自動的に運転を行います。
- ・調理機器から約20～40cm離れ、機器の正面に立って操作してください。
- ・レンジフードはNECフォーマットの赤外線信号(38KHz)を受信し稼働します。  
対応する調理機器は限定されますので、詳しくは調理機器の取扱説明書をご確認いただくか、調理機器メーカーにお問い合わせください。
- ・レンジフードがロック状態では、調理機器スイッチを操作しても運転を開始しません。  
その際はロック機能を解除してください。解除方法は5ページ「ロック機能」を参照してください。



## 調理機との連動

調理機器が換気連動機能付きの場合、次の動作がおこなえます。  
※調理機器によっては、使用状況により本内容と異なる動作(指定風量モードでの運転など)をする場合があります。

### 調理機器をONにすると

- ・調理機器を点火(加熱)操作すると、「中」風量で運転を開始します。
- ・運転開始後、「ファン運転/停止スイッチ」を操作することにより風量の切り替えや停止をすることができます。  
※風量切替は6ページ「運転モード」を参照してください。
- ・調理機器の点火(加熱)前にOFFタイマー機能が稼働している場合、調理機器を点火(加熱)にするとOFFタイマー機能が解除されますのでご注意ください。

### 調理機器をOFFにすると

- ・調理機器の電源をOFF(切)にすると、OFFタイマー機能が稼働します。
- ・OFFタイマー機能は3分が稼働し、3分経過後レンジフードの運転を終了します。  
※ファン自動清掃機能ON、かつファンを5分以上運転した場合は、OFFタイマー稼働後にファン自動清掃機能モードへ移行します。
- ・OFFタイマー機能のタイマー時間は手動操作で3分・15分・30分で設定可能です。  
時間設定方法は6ページ「OFFタイマー」を参照してください。

レンジフードの動作(連動運転)	レンジフード側で可能な操作(手動運転)
調理機器を点火(加熱)操作すると、「中」風量で運転を開始します。	<ul style="list-style-type: none"> <li>・電源スイッチ:電源をOFF</li> <li>・ファン運転/停止スイッチ:風量切替/運転停止</li> <li>・OFFタイマースイッチ:OFFタイマーの設定・解除</li> </ul>
調理機器の電源をOFF(切)にすると、OFFタイマー機能が稼働します。	<ul style="list-style-type: none"> <li>・ファン自動清掃スイッチ:自動清掃の設定・解除</li> <li>・照明スイッチ:照明の入/切</li> </ul>

## ■ お手入れのしかた



**警告**

- ⚠️ お手入れを行う際は、必ずブレーカーを切るか、スイッチのロック機能をONにしてから作業を行ってください。スイッチロックは「電源スイッチ」3秒長押しでロックできます。ロック機能をONせずにお手入れを行いますと、不意にスイッチに触れファンが稼働し、ケガにつながるおそれがあります。
- ⚠️ 濡れた手で電源プラグの抜き差しやスイッチ操作をしないでください。
- ⚠️ ファンモーター部やスイッチに水や洗剤をかけないでください。
- ⚠️ お手入れの際は、換気連動システム対応の調理機器を操作しないでください。
- ⚠️ 可燃性スプレーや潤滑剤は絶対に使用しないでください。火災の原因となります。

**注意**

- ⚠️ お手入れの際は、必ず厚手のゴム手袋を使用してください。
- ⚠️ やけどの危険性があるため、部品が十分冷めてからお手入れを実施してください。
- ⚠️ あまり汚れないうちに清掃してください。汚れを長期間放置すると汚れが落ちにくくなったり、部品が外れなくなったりするおそれがあります。
- ⚠️ 整流板は必ず取付けてご使用ください。油の捕集能力が低下するとともにケガの原因にもなります。
- ⚠️ 部品の取外し、取付けは必ず両手で行ってください。
- ⚠️ 落下防止のため部品の取付けは確実に行ってください。取付けが不十分な場合、振動したり、異常音が発生することがあります。
- ⚠️ 取外しの際は、油ダレにご注意ください。

## お手入れ洗剤・道具について

<p>使用可能</p> <p>○</p>	<ul style="list-style-type: none"> <li>・やわらかいスポンジ</li> <li>・やわらかい布</li> <li>・やわらかいブラシ</li> <li>・ぬるま湯(40℃前後)</li> <li>・薄めた中性洗剤</li> </ul> 
<p>使用不可</p> <p>×</p>	<ul style="list-style-type: none"> <li>・ナイロンスポンジ</li> <li>・メラミンスポンジ</li> <li>・金属たわし</li> <li>・硬いブラシ</li> <li>・60℃以上の熱湯</li> <li>・可燃性スプレー</li> <li>・潤滑剤</li> <li>・アルカリ性洗剤</li> <li>・酸性洗剤</li> <li>・塩素系洗剤</li> <li>・研磨入り洗剤(クレンザー等)</li> <li>・重曹</li> <li>・シンナー</li> <li>・ベンジン</li> </ul>  <p>キズ、変質、変色、サビ、塗装のはがれの原因となります。 電気部品やファンなどの故障の原因となります。 可燃性スプレーや潤滑剤は、火災の原因となるため<b>絶対に使用しないでください。</b></p>

## お手入れ洗剤・道具について

### ●操作部のスイッチロック

誤動作防止ため、**スイッチロックを必ず実施してください。**  
ケガにつながるおそれがあります。

#### 【設定方法】

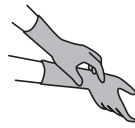
- ・“電源スイッチ”を3秒以上長押しすることでスイッチがロックします。
- ・「ピーーッ」とロックの合図が鳴るまで長押ししてください。
- ・ロック中は電源スイッチ周辺が点滅し、すべての操作を無効とします。  
スイッチを操作した場合は、「ピピピッ」と操作無効を音でお知らせします。  
※運転時にロック機能をONにしますと、運転が停止するのでご注意ください。

#### 【解除方法】

- ・電源スイッチを3秒以上長押しすることでスイッチロックを解除します。
- ・「ピーーッ」と解除の合図が鳴るまで長押ししてください。

### ●厚手のゴム手袋を着用

ケガ防止のため、必ず厚手のゴム手袋を着用してください。



## 食器洗い乾燥機をご使用になる場合

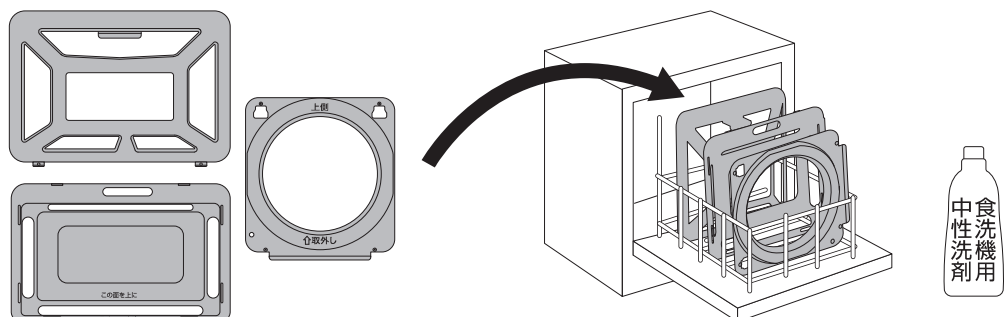
食器洗い乾燥機での洗浄は、**フィルターとベルマウスのみ**可能です。  
他の部品を洗浄しますと、取付けができなくなるおそれがあります。

### ●注意事項

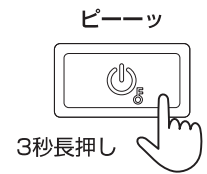
- ・食器洗い乾燥機用の中性洗剤をご使用ください。
- ・他の食器や小物と一緒に洗浄しないでください。
- ・食器洗い乾燥機で汚れが落ち切らない場合は手洗いを行ってください。
- ・キズがあると、サビの原因となります。
- ・食器洗い乾燥機の使用頻度が多いと、はつ油効果が弱くなったり、塗装がはがれるおそれがあります。
- ・洗浄後、水滴が残っている場合は速やかに拭いてください。変色のおそれがあります。
- ・フィルター、ベルマウスは消耗品です。  
変色、塗装の劣化、キズ等が気になる場合は買い替えをご検討ください。
- ・乾燥機能を使用するとフィルター、ベルマウスの表面に白い斑点が付着する場合があります。  
その際は、水を湿らせたやわらかい布で拭き取ってください。

### ●使用方法

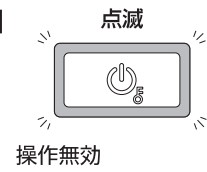
- ①P11～12「フィルターのお手入れ」およびP14「ベルマウスのお手入れ」を参照し、部品を取外してください。  
フィルターはあらかじめ2枚に分割し、ほこりなどを洗い流してください。
- ②**洗浄かご**にフィルター、ベルマウスを**必ず立てて**収納してください。  
※寝せた状態で収納すると、洗浄水が部品に溜まり変色の原因となります。  
※食器洗い乾燥機の洗浄ノズルに部品が当たっていないことを確認してください。
- ③食器洗い乾燥機の取扱説明書の指示に従って、洗浄してください。
- ④洗浄後、部品が必ず乾いている状態を確認してから、レンジフード本体に取付けてください。



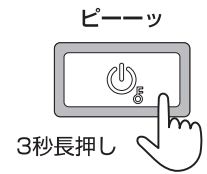
【設定】



【ロック中】



【解除】



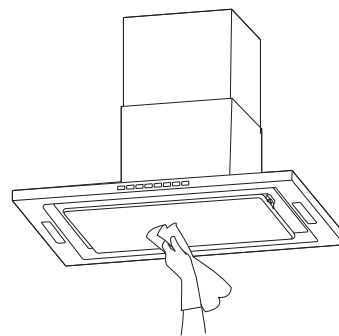
## 本体のお手入れ

### 1 ●汚れを取る

- 水または薄めた中性洗剤を含ませたやわらかいスポンジ、やわらかい布などで汚れを拭き取ります。
- 水を湿らせたやわらかい布で、洗剤をよく拭き取ってください。

**お願い:**水や洗剤などを直接吹きつけないでください。

ショートや感電の原因となります。

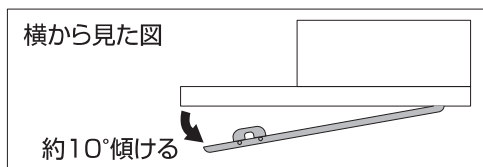


お手入れ  
適宜

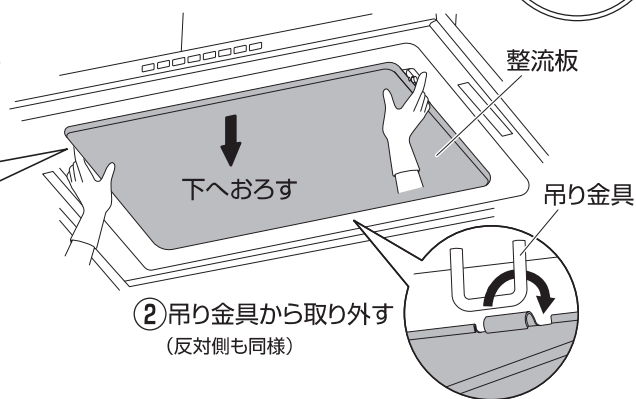
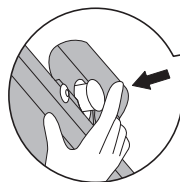
## 整流板のお手入れ

### 1 ●取外す

- ①整流板を両手で支え、押し上げながら左右にあるストッパーを押します。
  - ②整流板を約10° 傾けたあと、後ろ側を押し上げて整流板を吊り金具から取外します。
- ※油ダレにご注意ください。



①ストッパーを押す  
(反対側も同様)



②吊り金具から取り外す  
(反対側も同様)

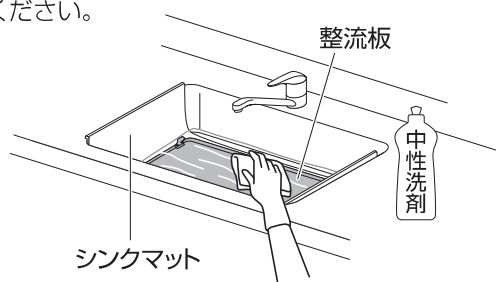
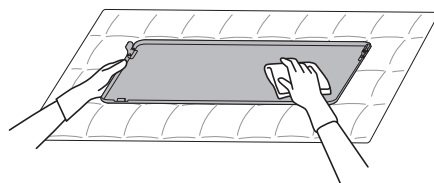
### 2 ●汚れを取る

- 水分を含ませたやわらかいスポンジ、やわらかい布などで汚れを拭き取ります。
- 頑固な汚れの場合は、薄めた中性洗剤に浸したやわらかい布で汚れを拭き取るか、中性洗剤液を溶かしたぬるま湯に浸した後、やわらかいスポンジ等で洗ってください。
- 洗剤が水気が残らないよう、やわらかい布でよく拭き取ってください。

**お願い:**外した整流板は平らな場所でお手入れをしてください。

シンク内で洗う場合は、やわらかい布またはシンクマットを敷いてください。

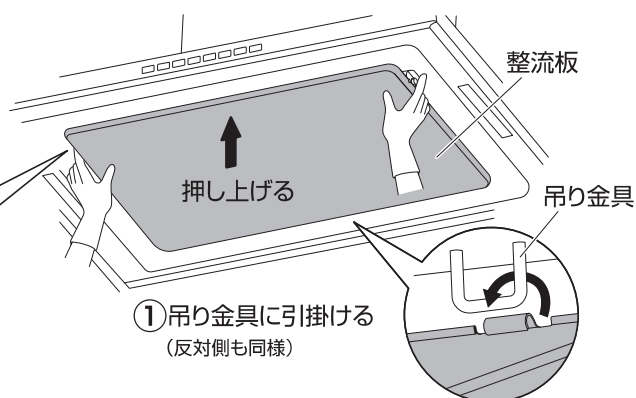
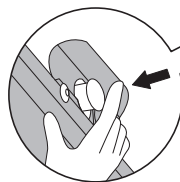
変形や傷の原因となります。



### 3 ●取付ける

- ①整流板を吊り金具に引掛けます。
- ②整流板を押し上げ、ストッパーを押しながら取付けます。確実に整流板が取付いていることを確認してください。

②ストッパーを押しながら  
取付ける  
(反対側も同様)



①吊り金具に引掛ける  
(反対側も同様)

# フィルターのお手入れ

※製品の取付タイプにより、フィルターの取付け方向が異なります。  
下図を参考にして取外してください。

お手入れ  
3ヶ月に  
1回程度

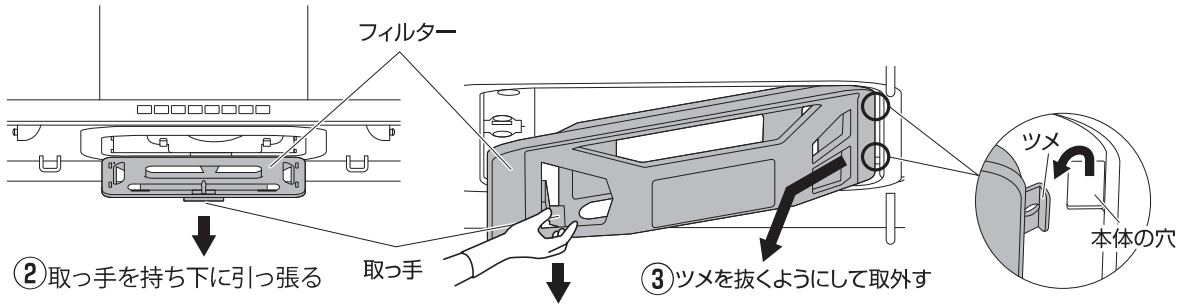
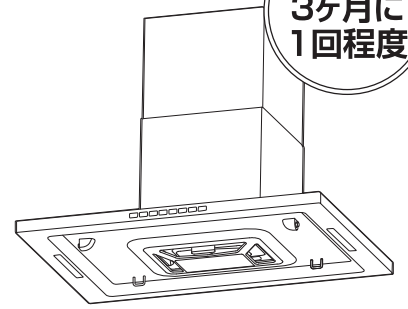
## 1 ●取外す

- ①整流板を取外す(P10参照)
- ②フィルターの取っ手を持ち、下に引っ張ります。
- ③本体の穴からフィルターのツメを抜くように、後ろ側を押し上げながら取外します。

※フィルターは必ず両手で持ってください。

※油ダレにご注意ください。

- ・使用状況により、油が溜まる量は異なります。
- ・油の使用量、コンロの違いなどの使用環境により油が溜まらない場合がありますが、異常ではありません。
- ・表面に油(水)滴が付着する場合があります。



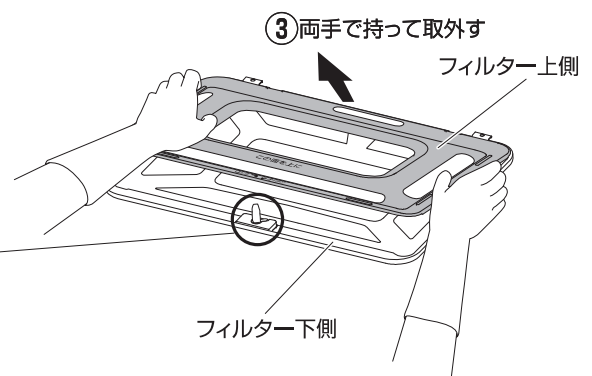
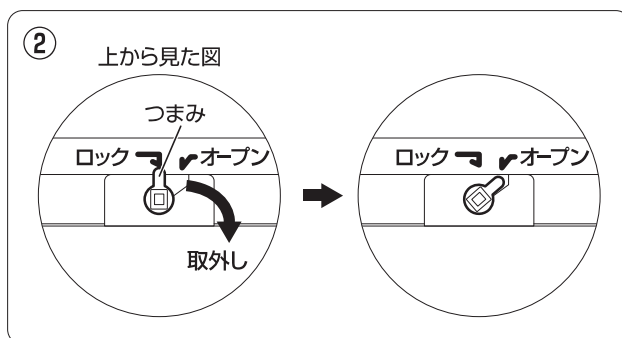
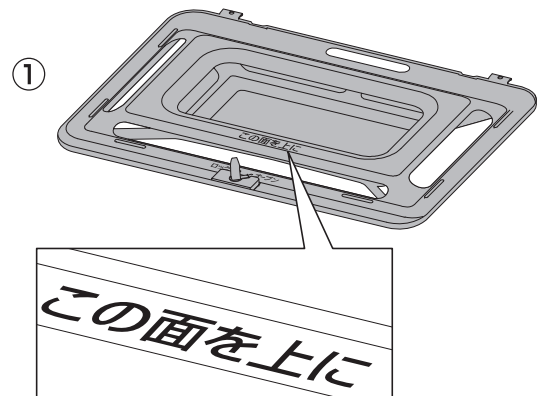
## 2 ●フィルターを2枚に分割する

- ①「この面を上」と記載してあるフィルターが上側になるように置きます。
- ②つまみを右に回して、ロックを解除します。
- ③フィルターの上側を両手で持って取外します。

※フィルターは必ず両手で持ってください。

※油ダレにご注意ください。

お願い: 外したフィルターは平らな場所でお手入れをしてください。  
変形や傷の原因となります。



## フィルターのお手入れ(続き)

※製品の取付タイプにより、フィルターの取付け方向が異なります。  
下図を参考にして取外してください。

### 3 ● 汚れを取る

- 中性洗剤液を溶かしたぬるま湯に浸した後、やわらかいスポンジ等で洗ってください。
- 洗剤が残らないよう、よくすすいでください。
- 水気が残らないよう、やわらかい布でよく拭き取ってください。
- 食器洗い乾燥機を使用しての洗浄も可能です。  
詳しくはP9「食器洗い乾燥機をご使用になる場合」をご確認ください。

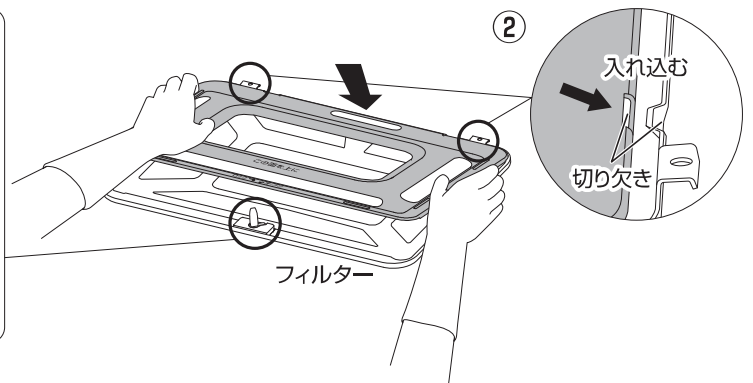
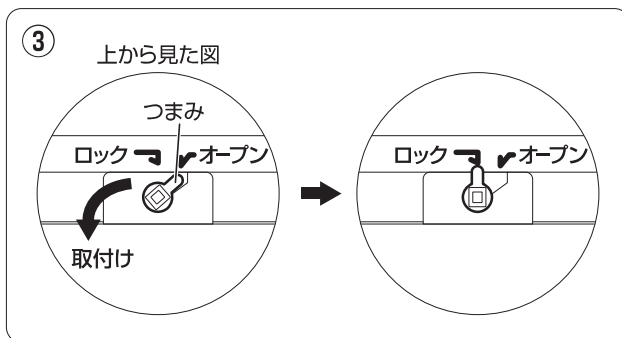
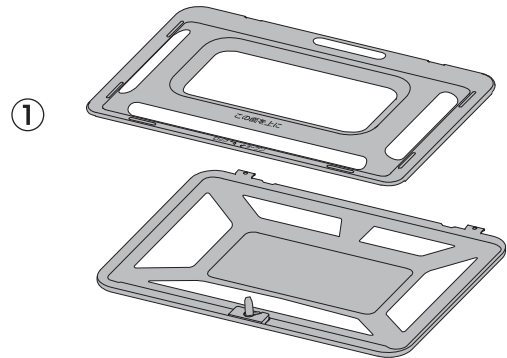


お手入れ  
3ヶ月に  
1回程度

### 4 ● 組み立てる

- ※フィルターが完全に乾いていることを確認してください。
- ①フィルター2枚は右図の状態に置きます。
- ②「この面を上」と記載してあるフィルターの上側を持ち、**切り欠き同士を合わせるように入れ込みます。**
- ③つまみの先端が右に向いている状態から**左に回しロック**します。

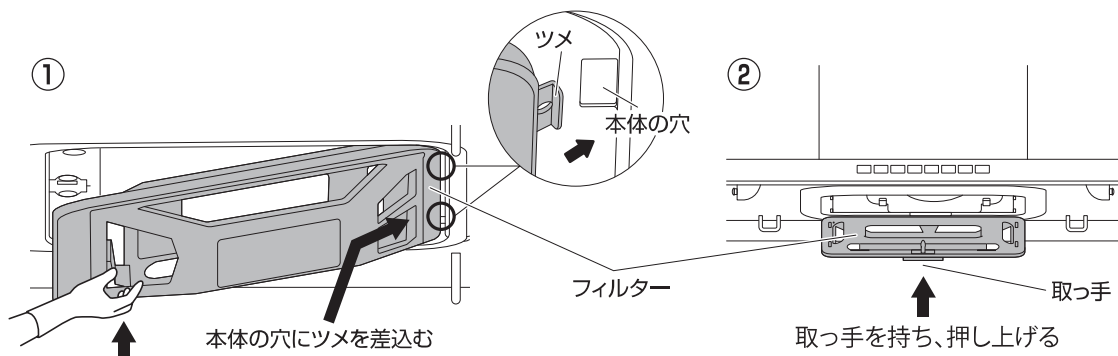
△フィルター上側が外れないことを必ず確認してください。



### 5 ● 取付ける

- ※つまみが**ロック位置**にあり、フィルター同士が確実に固定されているか確認してください。
- ①フィルターの**ツメ**を本体の穴に差し込んでください。
- ②フィルターの**取っ手**を持ち、上に押し上げて取付けてください。

△確実にフィルターが固定されていることを確認してください。



# レンジフード内部の汚れが気になる場合は、 P13~15の内容に沿ってお手入れを行ってください。

## 安全カバーのお手入れ

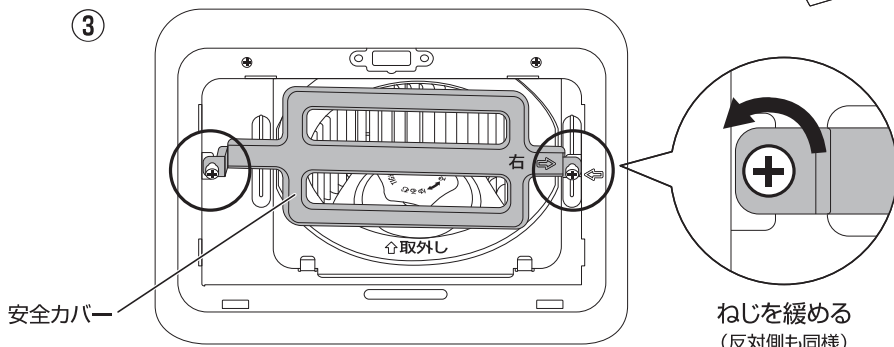
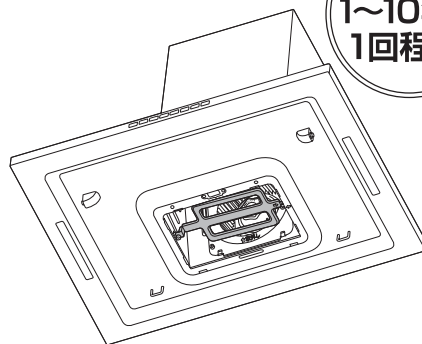
※製品の取付タイプにより、安全カバーの取付け方向が異なります。  
下図を参考にして取外してください。

お手入れ  
1~10年に  
1回程度

### 1 ●取外す

△安全カバーを両手で支えながら取外してください。

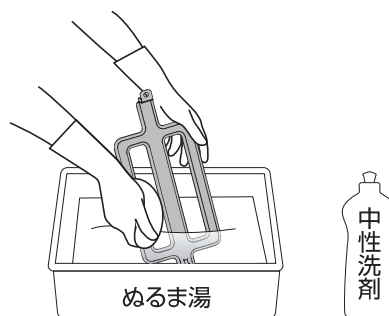
- ①整流板を取外す (P10参照)
- ②フィルターを取外す (P11~12参照)
- ③安全カバーの左右にあるローレットねじを緩めます。  
ローレットねじは最後まで回さずに安全カバーを取外せます。  
手で回せない場合は、ドライバーをご使用ください。  
※油ダレにご注意ください。



### 2 ●汚れを取る

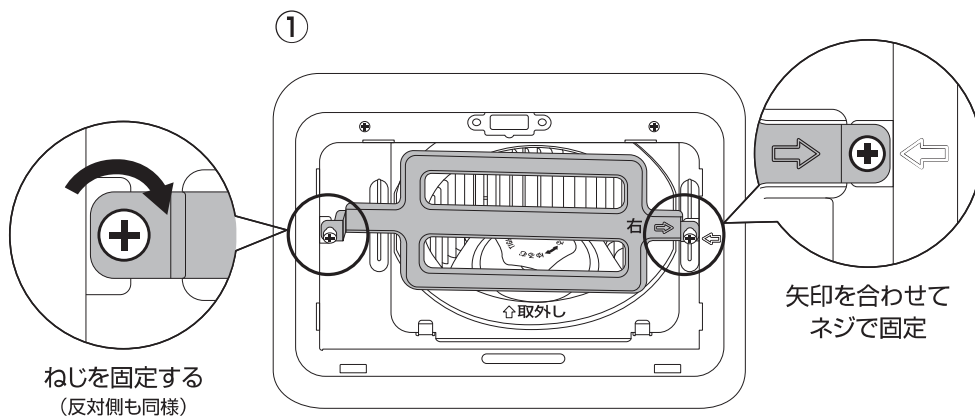
- 中性洗剤液を溶かしたぬるま湯に浸した後、やわらかいスポンジ等で洗ってください。
- 洗剤が残らないよう、よくすすいでください。
- 水気が残らないよう、やわらかい布でよく拭き取ってください。

△ローレットねじおよび、周辺に強い力を加えないでください。  
破損し、取付けができなくなります。



### 3 ●取付ける

- ①安全カバーと本体に印字の矢印が向かい合う状態にし、左右をローレットねじで固定します。  
※安全カバーには付着した油を流すための勾配があり、取付け状態は斜めとなります。

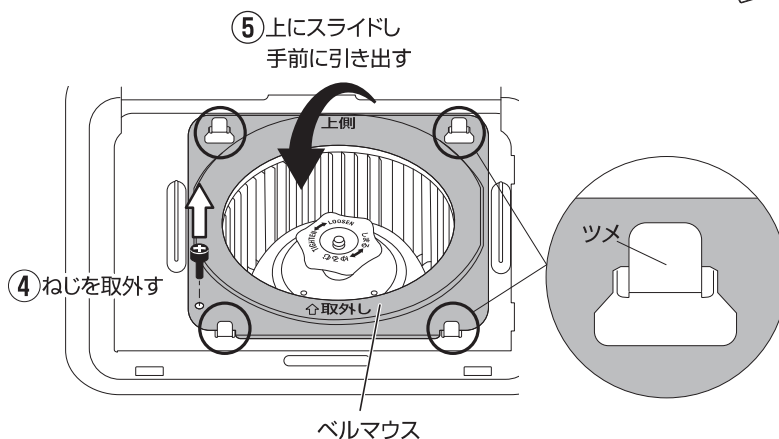
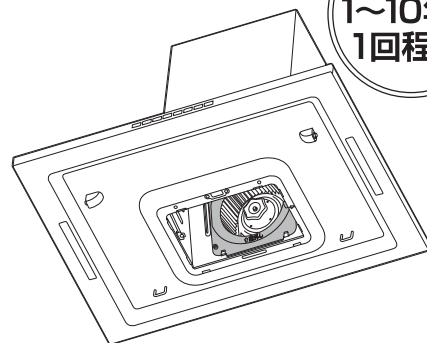


お手入れ  
1~10年に  
1回程度

## 1 ●取外す

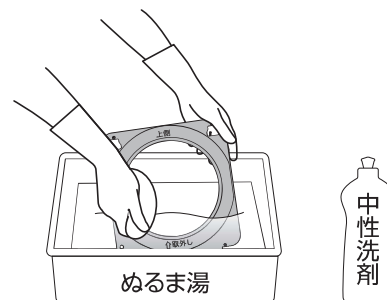
⚠ベルマウスは必ず両手で持ってください。

- ①整流板を取外す(P10参照)
- ②フィルターを取外す(P11~12参照)
- ③安全カバーを取外す(P13参照)
- ④左下に固定されているローレットねじを取外します。  
手で回せない場合は、ドライバーをご使用ください。
- ⑤ベルマウスを上スライドし、上下左右4か所のツメから外すように、手前に引き出します。



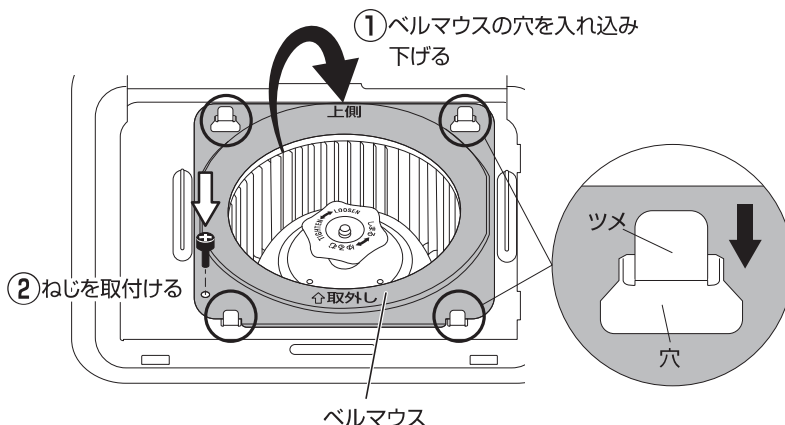
## 2 ●汚れを取る

- 中性洗剤液を溶かしたぬるま湯に浸した後、やわらかいスポンジ等で洗ってください。
- 洗剤が残らないよう、よくすすいでください。
- 水気が残らないよう、やわらかい布でよく拭き取ってください。
- 食器洗い乾燥機を使用しての洗浄も可能です。  
詳しくはP9「食器洗い乾燥機をご使用になる場合」をご確認ください。



## 3 ●取付ける

- ①上側2箇所のツメにベルマウスの穴を入れ込み、下にスライドし取付けます。
- ②ローレットねじで固定します。  
穴が合わない場合は、ベルマウスの位置を調整してください。



# ファンのお手入れ

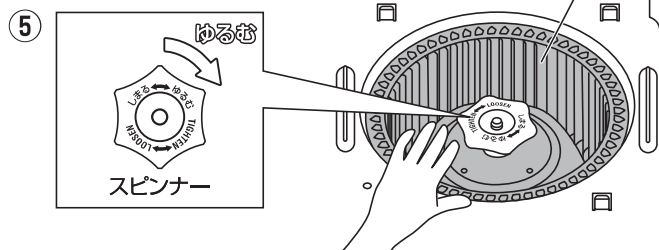
※製品の取付タイプにより、ファンの取付け方向が異なります。  
下図を参考にして取外してください。

お手入れ  
1~10年に  
1回程度

## 1 ●取外す

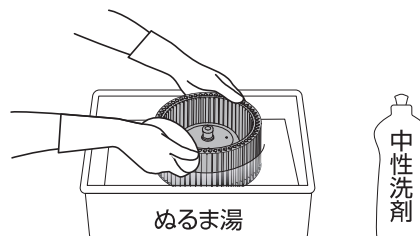
△ファンは必ず両手で持ってください。

- ①整流板を取外す(P10参照)
- ②フィルターを取外す(P11~12参照)
- ③安全カバーを取外す(P13参照)
- ④ベルマウスを取外す(P14参照)
- ⑤ファンを片手で押さえながら、スピナーを「ゆるむ」の方向へ(右方向)回して取外します。  
※スピナーは逆ネジです。
- ⑥ファンを取外します。



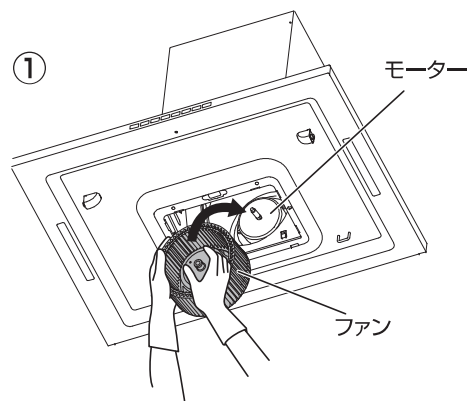
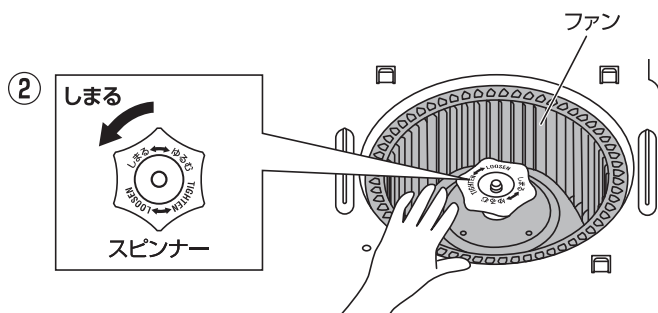
## 2 ●汚れを取る

- 中性洗剤液を溶かしたぬるま湯に浸した後、やわらかいスポンジ等で洗ってください。
- 洗剤が残らないよう、よくすすいでください。
- 水気が残らないよう、やわらかい布でよく拭き取ってください。



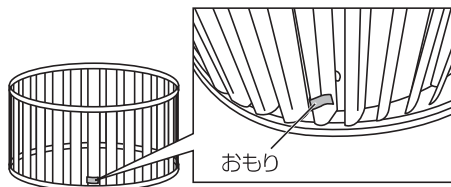
## 3 ●取付ける

- ①ファンを入れ込みます。
- ②ファンを片手で押さえながら、スピナーを「しめる」の方向へ(左方向)回して締付けます。  
※取付後、ファンが確実に固定されていることを確認してください。

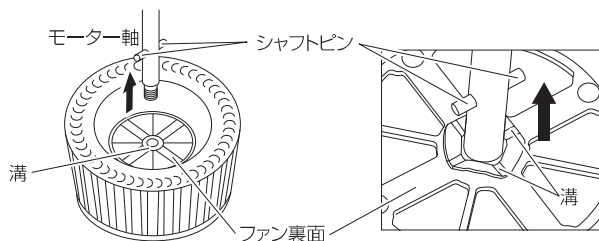


### △注意!

ファンにおもり(クリップ状の金具)が付いている場合があります。これはファンの回転バランスをとるためのものです。異音・吸い込み不良の原因になるので絶対に外さないでください。



ファンを取付ける際は、ファン裏面の溝がシャフトピンに合うように差し込み、スピナーを締めてください。溝にシャフトピンが合っていないと、スピナーが完全に閉まらず、故障の原因となります。



# 故障かな？と思ったら

※修理を依頼される前に、次の点をもう一度お調べください。

症状	考えられる原因	処置
運転(動作)しない	スイッチがロックされていませんか	スイッチのロックを解除してください(P5)
	分電盤のブレーカーが「切」になっていませんか	ブレーカーを「入」にしてください
	電源プラグが外れていませんか	電源プラグを差し込んでください
スイッチが反応しない	複数のボタンを同時押ししていませんか	異常検知のため操作を受け付けていません 30秒ほど待ってから操作してください
	複数のボタンを素早く連続で押ししていませんか	
	スイッチ面に水滴などが付着していませんか	水分をよく拭き取ってください
勝手に動作する	スイッチ面に髪の毛などが触れていませんか	触れないよう注意してください
	スイッチ面に水滴などが付着していませんか	水分をよく拭き取ってください
	ファン自動清掃機能がONになっている	設定をご確認ください(P6)
	連動に対応した調理機器ではありませんか	調理機器の取扱説明書をご確認ください
ファン自動清掃機能が作動しない	ファン自動清掃機能がOFFになっている	設定をご確認ください(P6)
	ファンを5分以上運転させていない	ファンの運転が5分未満では作動しません
吸い込みが悪い	外からの給気が十分ではない	窓などを開け十分な給気を確保してください
	フィルターが油、ほこりなどで目詰まりしている	清掃してください(P11~12)
	エアコンの風が当たっていませんか	風が当たらないようにしてください
	屋外のベントキャップが目詰まりしている	ベントキャップを清掃してください
ファンが外れない	スピナーを右方向(時計回り)に回している	スピナーを左方向(半時計回り)の方向に回してください。片手でファンを押さえて行ってください(P15)
	油やほこりなどで固まっている	スピナー中心にあるモーターシャフト先端の汚れを取ってください
ファンの取付けができない	ファン裏面の溝とモーターシャフトピンが合うように差し込んでいますか	ファン裏面の溝がモーターシャフトピンに合うように差し込んでください。(P15)
	ファン裏面の溝に異物が詰まっている	清掃してください(P15)
	誤ったお手入れでファンが変形している	ファン交換を依頼してください(P18)

# 故障かな？と思ったら(続き) ※修理を依頼される前に、次の点をもう一度お調べください。

症状	考えられる原因	処置
フィルターに油が溜まらない	油調理の頻度や気候により、油の溜まり具合が異なります。	異常ではありません 3カ月に1回程度清掃してください
運転中に異常音や振動がする	フィルターが正しく取付けられていますか	正しく取付けてください。(P11~12)
	安全カバーが正しく取付けられていますか	正しく取付けてください。(P13)
	ベルマウスが正しく取付けられていますか	正しく取付けてください。(P14)
	スピナーが緩んでいませんか	正しく取付けてください。(P15)
	ファンが正しく取付けられていますか	正しく取付けてください。(P15)
	外からの給気が十分ではない	窓などを開け十分な給気を確保してください
換気連動しない (調理機器との連動)	連動に対応した調理機器ですか	調理機器の取扱説明書をご確認ください
	送信部・受診部が汚れていませんか	清掃してください
	スイッチがロックされていませんか	スイッチのロックを解除してください(P5)
	調理機器の電池が消耗していませんか	調理機器の電池を交換してください
ファンの回転が遅い／不規則	ただちに運転を停止してください	修理を依頼してください
焦げたような臭いがする	ただちに運転を停止してください	修理を依頼してください



## 長期使用製品安全表示制度に基づく本体表示について

### 【本体への表示内容】

- 経年劣化により危害の発生が高まるおそれがあることを注意喚起するために電気用品安全法で義務付けられた右の内容の表示を本体に行っています。



【製造年】 本体に西暦4ケタで表示してあります。

【設計上の標準使用期間】 10年

設計上の標準使用期間を超えて使用されますと、経年劣化による発火・けが等の事故に至るおそれがあります。

### 【設計上の標準使用期間とは】

- 運転時間や温湿度など、標準的な使用条件に基づく経年劣化に対して、製造した年から安全上支障なく使用する事ができる標準的な期間です。
- 設計上の標準使用期間は、無償保障期間とは異なります。また、偶発的な故障を保証するものでもありません。

### 【経年劣化とは】

- 長期間にわたる使用や放置に伴い生ずる劣化を言います。

### 【標準使用条件】

日本工業規格 JIS C 9921-2 より引用

環境条件	電圧	単相 100V	
	周波数	50Hz又は/及び60Hz	
	温度	20℃	JIS C 9603参照
	湿度	65%	JIS C 9603参照
	設置条件	標準設定	取付説明書による
負荷条件		定格負荷（換気量）	取扱説明書による
想定時間	1年間の使用時間	換気時間 ※ 台所 2,410時間/年	
注) ※ 常時換気（24時間連続換気）のものは8,760時間/年とする			

発売元 **株式会社TJMデザイン**  
本社/〒174-8503 東京都板橋区小豆沢3-4-3  
**TEL 03-3969-6836**

[www.tjm-rangehood.com](http://www.tjm-rangehood.com)

■ **製品に関するお問い合わせは**

株式会社TJMデザイン

**03-3969-6836**

[受付時間] 月曜日～金曜日 9:00～17:30 ※平日12:00～13:00/祝日・当社指定休業日を除く

■ **修理に関するお問い合わせは**

タジマメンテナンスセンター

**0120-146-655**

[受付時間] 月曜日～金曜日 9:00～17:30 ※平日12:00～13:00/祝日・当社指定休業日を除く

[A05159] 03