

## ■もくじ

安全上のご注意	2
取付け時のご注意	2
各部の名称	3
付属品	4~6
別売品	6
製品外形寸法	7
事前準備	8~10
作業に入る前に	8
取付け前の工事と確認	8~10
取付け方法	10~20
製品の開梱および排気用部品の準備	10
フレームの取付け	11
天井固定設置板の取付け	11
本体の取付け	12~15
製品高さH450mmのときの取付け	13~14
電源接続	15
ダクトカバーの取付け	16~19
フィルターと整流板の取付け	20
確認	20
別売品の取付け	21~22
排気電動ダンパーの取付け	21
市販の給気電動シャッターとの接続	22

取付説明書・取扱説明書は必ず  
ご使用になるお客様にお渡し  
してください。

- この取付説明書をよくお読みのうえ  
正しく取付けしてください。  
特に「安全上のご注意」(2ページ)  
は、必ずお読みいただいてから施工  
してください。
- 取付け不備などによる事故や損傷  
につきましては、補償の対象外とな  
りますのでご注意ください。
- 取付け後に必ず動作確認を行って  
ください。

## ■安全上のご注意

ここに示した注意事項は、製品を安全に正しくお使いいただき、あなたや他の方への危害や損害を未然に防止するためのものです。また注意事項は、危害や損害の大きさの程度を明示するために、誤った取扱いをすると生じることが想定される内容を ⚠️ 警告・⚠️ 注意 の2つに区分しています。

⚠️ **警告**：人が死亡または重傷を負う可能性が想定される内容。

⚠️ **注意**：人が傷害を負う可能性および物的被害のみの発生が想定される内容。

絵の表示については次のような意味があります。



分解禁止



アースを取付ける



一般的な事項



接触禁止

いずれも安全に関する重要な内容ですので、必ず守ってください。

### ⚠️ 警告

- ⚠️ 修理技術者以外の方は絶対に分解したり修理・改造しないでください。発火したり、異常動作してケガをすることがあります。
- ⚠️ アースを確実に取付けてください。誤作動や故障・漏電のときに感電するおそれがあります。
- ⚠️ AC100V以外では使用しないでください。
- ⚠️ 配線工事は電気設備技術基準や内線規程に従って法的有資格者が行ってください。
- ⚠️ 排気工事は建築基準法(同施行令)および消防法などの関連法規に従って法的有資格者が行ってください。
- ⚠️ メタルラス張り、ワイヤラス張り、または金属板張りの木造の造営物に金属製ダクトが貫通する場合、金属製ダクトとメタルラス、ワイヤラス、金属板とが電氣的に接触しないように取付けてください。漏電した場合、発火したり感電するおそれがあります。
- ⚠️ 本体とダクトは可燃物との間を10cm以上離すか、不燃材料を使用して可燃物を覆ってください。火災などの原因となります。

### ⚠️ 注意

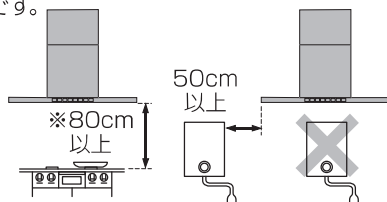
- ⚠️ 運転中は危険ですからファンの中に指や物を入れないでください。
- ⚠️ 必ず手袋を着用し、取付け作業を行ってください。
- ⚠️ 電源は専用コンセントおよびブレーカーを設けてください。火災・故障の原因となります。
- ⚠️ レンジフードに荷重がかからないようにしてください。落下するおそれがあります。
- ⚠️ ファンや部品の取付けは確実に行ってください。落下によりケガをすることがあります。

## ■取付け時のご注意

❶ レンジフードファンの取付けは、漏電に対する十分な配慮を行ってください。

❷ 温度が高くなりすぎると製品の故障の原因になります。図の寸法が守られているか確認してください。またガス湯沸器の真上に取付けしないでください。

※防火性能評定品のガス調理機器または特定安全IH調理器適合品のIH調理器との組み合わせにおいてのみ、60cm以上で設置することが可能です。



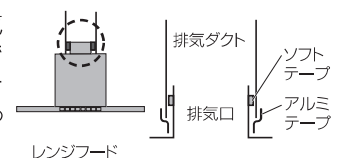
❸ レンジフードの幅より狭い調理器具をご使用ください。

❹ 排気ダクト(パイプ)は、φ150mmをご使用ください。排気口までの距離が長かったり、ダクトが変形している場合、性能が低下するおそれがあります。ご注意ください。

❺ 40℃以上の高温になる場所、薬品を使う場所には取付けしないでください。故障や感電の原因になります。

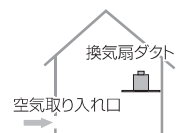
❻ セルフタップねじを締め付ける際には締めすぎにご注意ください。ねじが効かなくなるおそれがあります。

❼ 排気ダクト(パイプ)と排気口との間は、ソフトテープで隙間をふさいだ後、アルミテープでテーピング処理を行ってください。

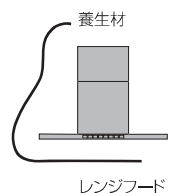


❽ 排気ダクト(パイプ)は、室外から水等が流れ込まないように勾配(目安1/100~1/50程度)を取ってください。

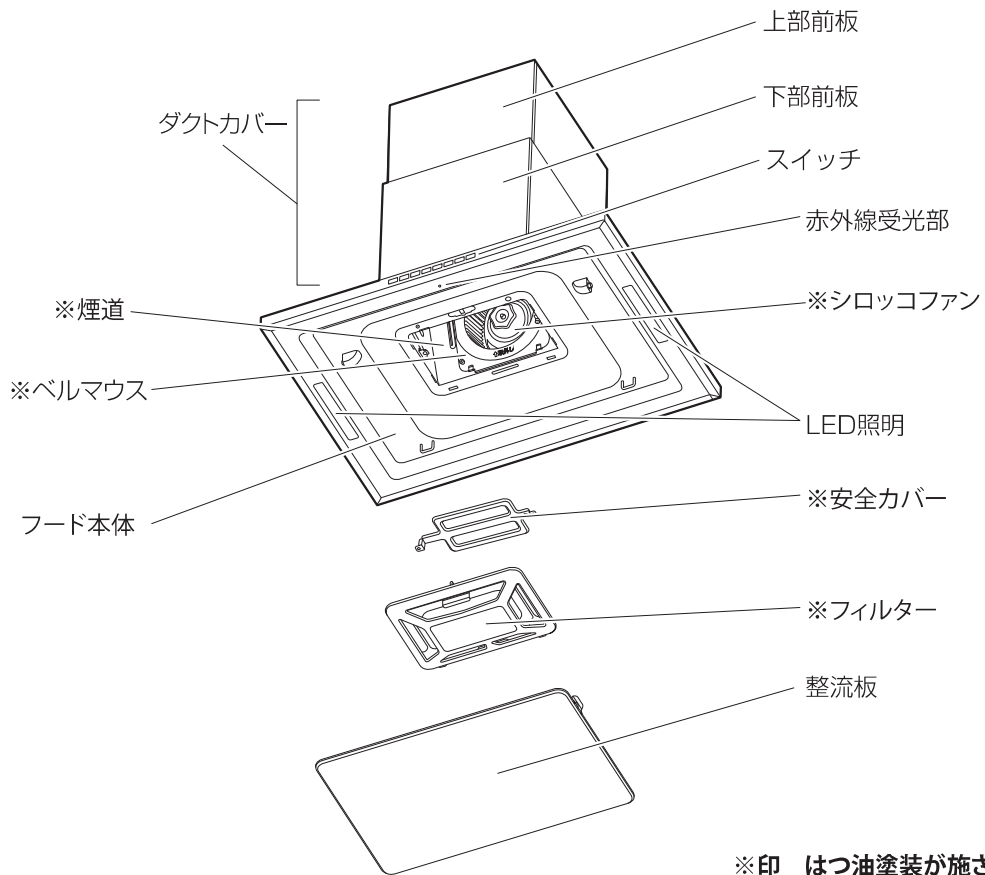
❾ 気密性の高い部屋では、レンジフードを作用させた際にドアなりやストーブの異常燃焼が起こるおそれがあります。そうでない部屋であっても給気には十分な配慮をしてください。



❿ 取付け後は、養生材をかぶせてください。内装工事で汚れるおそれがあります。



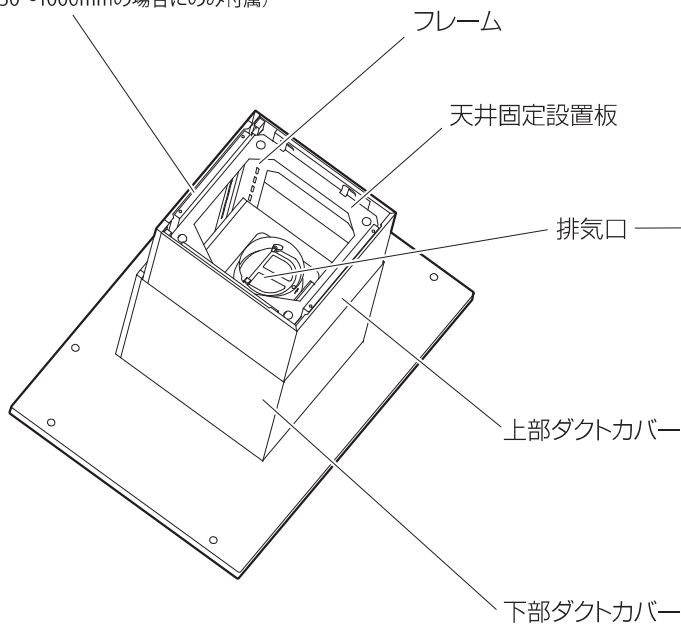
## ■各部の名称



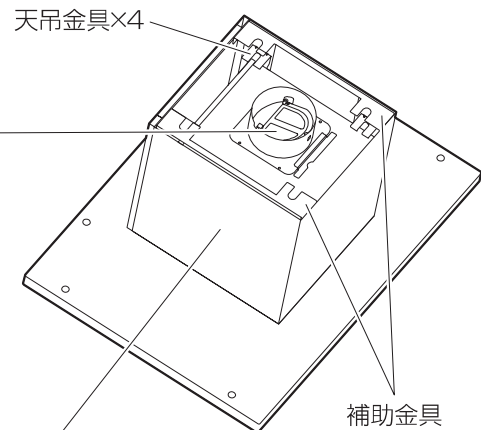
※印 はつ油塗装が施されています

○取付け高さH500~750mm/  
H750~1000mmのとき

補強金具  
(取付け高さH750~1000mmの場合にのみ付属)


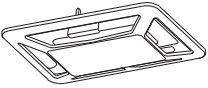
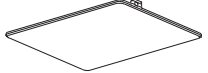
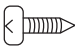


○取付け高さH450mmのとき



## ■ 付属品


### ○ 本体に付属

名称	略図	数量	内容
排気口		1	本体と排気ダクト(パイプ)の接続に使用します。逆風防止ダンパー付きです。
フィルター		1	ダクトカバー取付け作業後に取付けます。 ※上下で1セット
整流板		1	ダクトカバー取付け作業後に取付けます。
セルフタップねじ (M4×8)		3	排気口の取付けに使用します。(なべ頭)

※ねじは予備が1本含まれています。

### ○ ダクトカバーに付属

※レンジフードの取付け高さにより付属品の内容が異なります。  
対応する取付け高さの付属品を確認ください。

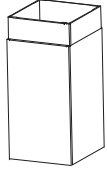
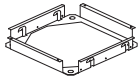
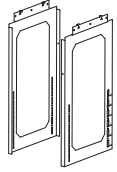
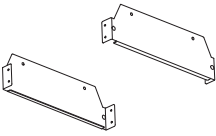
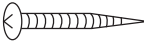
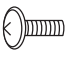
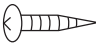
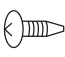



レンジフード取付け高さH500~750mm(CORTD01-5075▲▲)			▲▲はカラーを示す
名称	略図	数量	内容
ダクトカバー+前板		1	排気ダクト(パイプ)の接続後本体に取付けます。 ※上下で1セット
天井固定設置板		1	天井に取付けます。
フレーム		2	本体に取付けます。
木ねじ (φ5×40)		5	天井固定設置板を天井に取付ける際に使用します。
トラスねじ (M5×10)		9	フレームの取付けに使用します。
セルフタップねじ (M5×16)		7	フレームを天井固定設置板に取付ける際に使用します。
セルフタップねじ (M4×8)		7	ダクトカバーの取付けに使用します。
ナット (M10)		9	天井固定設置板を吊りボルトに固定する際に使用します。
丸ワッシャーφ40 (M10)		5	天井固定設置板を吊りボルトに固定する際に使用します。
U字ワッシャー (M10)		5	天井固定設置板を吊りボルトに固定する際に使用します。

※ねじ・ナット・ワッシャーすべてに予備が1つ含まれています。

## ■付属品 (続き)

### ○ダクトカバーに付属

※レンジフードの取付け高さにより付属品の内容が異なります。  
対応する取付け高さの付属品を確認ください。

レンジフード取付け高さH750~1000mm(CORTD01-75100▲▲)			
名称	略図	数量	内容
ダクトカバー+前板		1	排気ダクト(パイプ)の接続後本体に取付けます。 ※上下で1セット
天井固定設置板		1	天井に取付けます。
フレーム		2	本体に取付けます。
フレーム補強金具		2	天井固定設置板とフレームに取付けます。
木ねじ (φ5×40)		5	天井固定設置板を天井に取付ける際に 使用します。
トラスねじ (M5×10)		9	フレームの取付けに使用します。
セルフタップねじ (M5×16)		19	フレームおよびフレーム補強金具を天井固定 設置板に取付ける際に使用します。
セルフタップねじ (M4×8)		7	ダクトカバーの取付けに使用します。
ナット (M10)		9	天井固定設置板を吊りボルトに固定する際に 使用します。
丸ワッシャーφ40 (M10)		5	天井固定設置板を吊りボルトに固定する際に 使用します。
U字ワッシャー (M10)		5	天井固定設置板を吊りボルトに固定する際に 使用します。

※ねじ・ナット・ワッシャーすべてに予備が1つ含まれています。

## ■ 付属品 (続き)

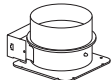
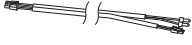
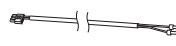
### ○ダクトカバーに付属

※レンジフードの取付け高さにより付属品の内容が異なります。  
対応する取付け高さの付属品を確認ください。

レンジフード取付け高さH450mm(CORTD01-45▲▲)			
名称	略図	数量	内容
ダクトカバー+前板		1	排気ダクト(パイプ)の接続後本体に取付けます。 ※下部のみ
天吊金具		4	本体に取付け後、吊りボルトへの固定に 使用します。
補強金具		2	本体に取付けます。
木ねじ (φ5×40)		5	補強金具を天井に取付ける際に使用します。
トラスねじ (M5×10)		9	天吊金具の取付けに使用します。
セルフタップねじ (M4×8)		13	天吊金具、補強金具およびダクトカバー取付けに 使用します。
ナット (M10)		13	天吊金具および補強金具を吊りボルトに固定 する際に使用します。
丸ワッシャーφ22 (M10)		5	天吊金具および補強金具を吊りボルトに固定 する際に使用します。
U字ワッシャー (M10)		9	天吊金具および補強金具を吊りボルトに固定 する際に使用します。

※ねじ・ナット・ワッシャーすべてに予備が1つ含まれています。

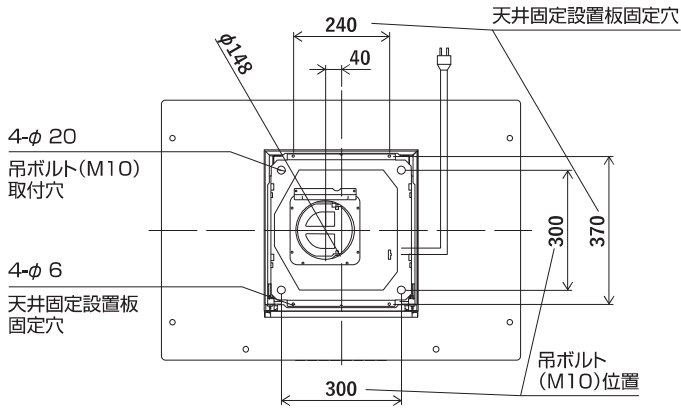
## ■ 別売品

名称	略図	数量	内容
排気電動ダンパー		1	本体に付属の排気口の代わりに使用します。 外気や騒音の侵入を軽減します。
電動ダンパー連動線		1	排気電動ダンパーと製品の接続に使用します。 ※市販の給気電動シャッターと製品の接続も可能。
市販給気 電動シャッター連動線		1	市販の給気電動シャッターと製品の接続に 使用します。

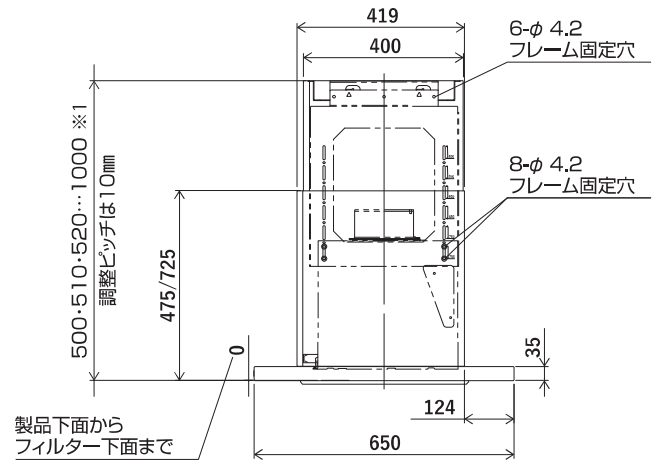
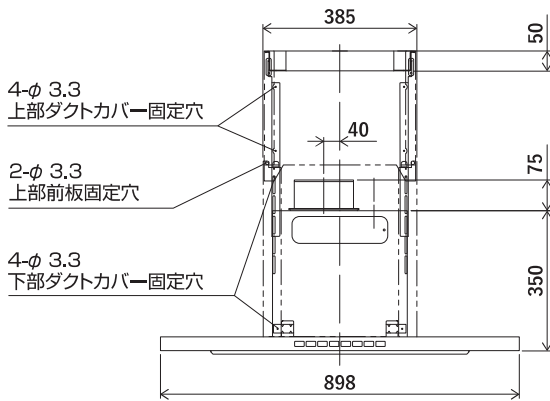
# 製品外形寸法

## 詳細図面(取付け高さ500~750/750~1000mm)

(単位:mm)

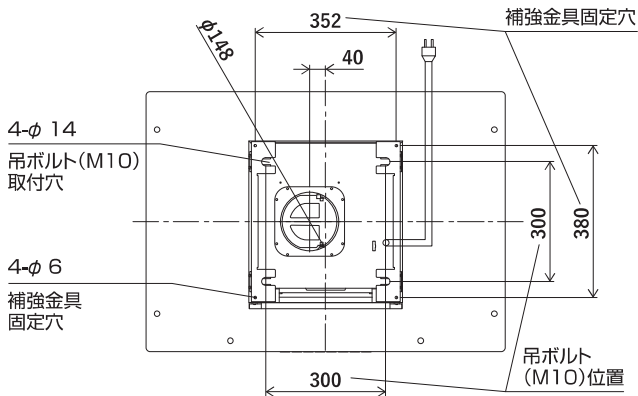


- ※1 取付け高さにより使用するダクトカバーが異なります。  
 ・500~750mm :CORTD01-5075▲▲  
 ・750~1000mm:CORTD01-75100▲▲  
 (▲▲はカラーを示す)



## 詳細図面(取付け高さ450mm)

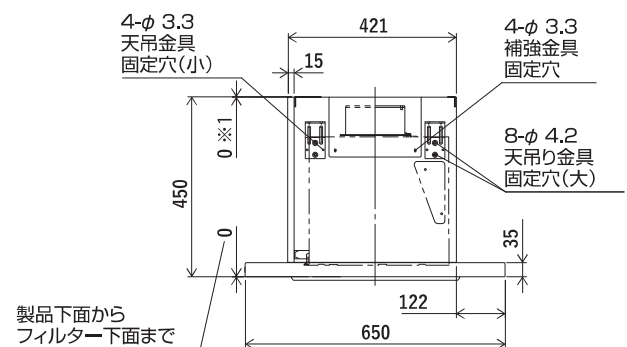
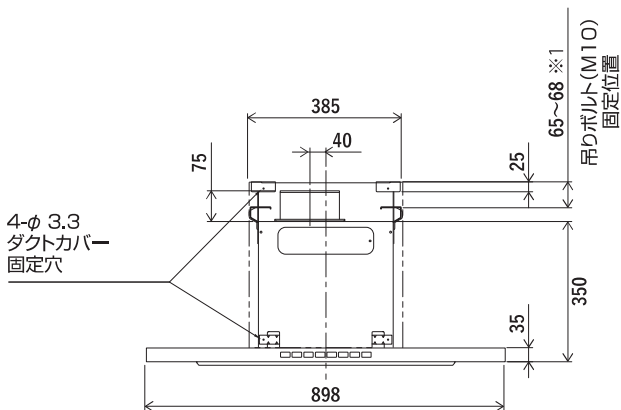
(単位:mm)



- ・CORTD01-45▲▲を使用の場合(▲▲はカラーを示す)  
 ・取付け高さ450mmの場合、ダクトカバーは1枚となります。

- ※1 吊りボルト固定位置により、天井とダクトカバー上面に0~3mmのすき間をあけて取付けが可能です。

〔 65mmの場合→すき間0mm 〕  
 〔 68mmの場合→すき間3mm 〕



# ■ 事前準備

## 作業に入る前に

- ① 養生用マットなどで現場の床を保護してください。
- ② 必ずブレーカーを切ってください。
- ③ 手袋を着用してください。
- ④ 以下を準備してください。

吊りボルト(M10)/吊りボルト固定木/補強棧/天井板

φ150mmの排気ダクト(ステンレス管またはスパイラル管)/ソフトテープ/アルミテープ

## 取付け前の工事と確認

- ・事前に大工工事、電気工事、管工事の条件を伝え、レンジフード取付け前の準備を依頼してください。
- ・製品を取付ける面には、製品の重量を支える強度が必要です。製品の重量が支持できる面に取付けてください。しっかり取付けられていないと、騒音や振動の原因となります。

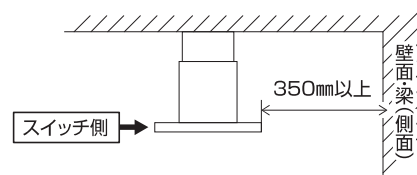
CORT-90/40kg

### ●取付け面の準備

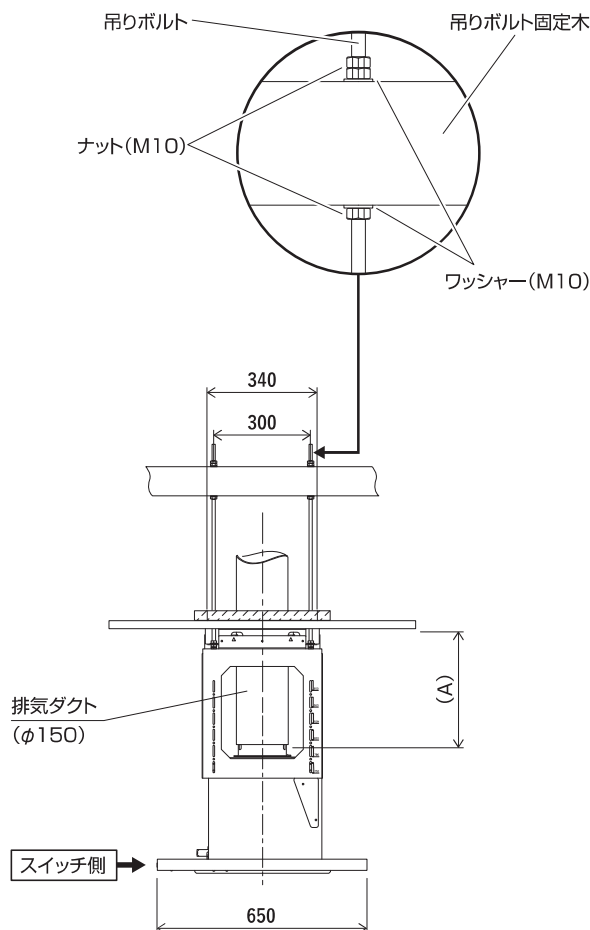
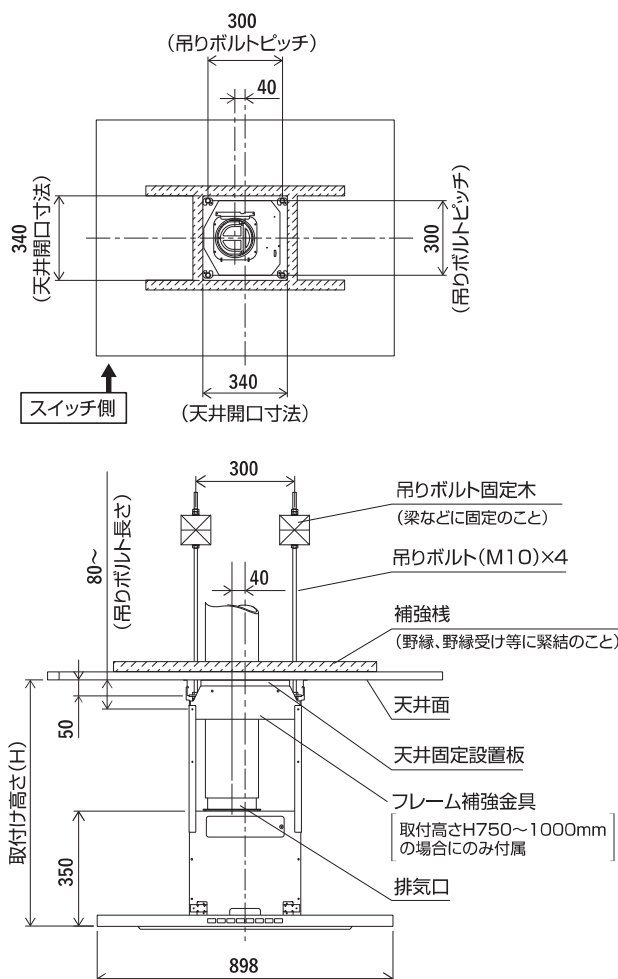
- ① 補強棧は厚み40mm×幅40mm以上のもの(できれば防虫処理したもの)を使用してください。
- ② 電源コンセント・ブレーカーは専用のもの(交流・单相100V)を設置してください。
- ③ 専用のアースを設置してください。万一の漏電事故時安全確保のために、漏電遮断器を設置してください。
- ④ レンジフードは水準器を使用して水平に取付けてください(0.5度以下)。傾いて取付けますと、油を捕集できないおそれがあります。

### ●取付け空間について

- ① 製品を取付ける際は、壁面・天井の梁側面から製品背面まで**350mm以上**空間をあけてください。ダクトカバーを取付けるために必要な空間となります。



### ●補強棧、レンジフード取付け用吊りボルトの取付け寸法

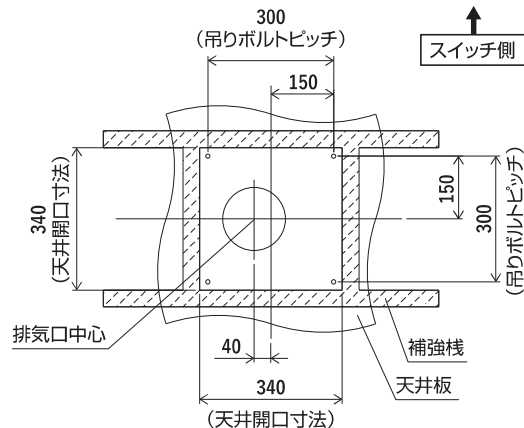


## 取付け前の工事と確認 (続き)

### ●補強棧、天井開口の準備

- ① 補強棧の設置  
吊りボルト固定位置に合わせて補強棧を設置します。  
※補強棧は野縁・野縁受け等に固定してください。
- ② 天井板の施工  
天井板を貼り付け、補強棧の開口に合うように天井開口穴をあけてください。

天井を見上げた状態図

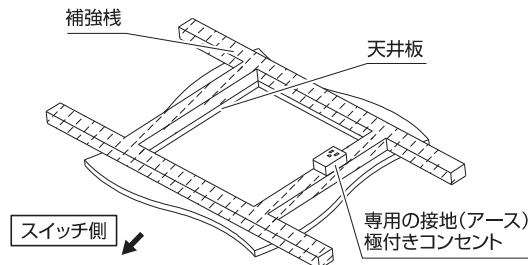


### ●電源の設置 ※電源工事は電気工事業者に依頼してください。

- ① AC100Vの専用の接地(アース)極付きコンセントを、補強棧または開口部付近の野縁等に設置してください。

お願い: D種接地工事(アース)を必ず実施してください  
屋内配線が正しいか極性確認を行ってください。

上から見た状態図



### ●吊りボルトの取付け

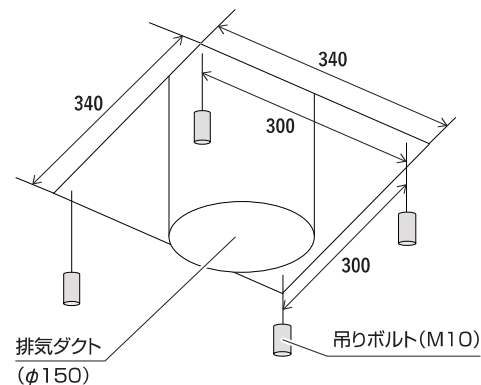
- ① レンジフード本体はM10の吊りボルト4本(市販品)を使用して取付けます。吊りボルトは天井内の梁などへ固定してください。
- ② 下表を参考にし吊りボルトが天井面から出るようにして設置してください。

製品取付け高さ	天井面から吊りボルト先端までの距離	
	最小	最大
450mm	80mm	85mm
500~750/ 750~1000mm	80mm	取付け高さ-370mm以下

(例) 製品高さ700mmで取付ける場合  
700-370=330mm(最大距離)

※吊りボルトは製品を支える十分な強度を確保してください。  
必要となる強度は、建物の条件、耐震クラスなどにより異なります。

天井を見上げた状態図





## 取付け前の工事と確認 (続き)

### ●排気ダクト(パイプ)の取付け

- ① 事前に配管事業者(法的有資格者)へ天井面へのダクト開口を依頼してください。
- ② φ150mmのステンレス管、またはスパイラル管(共に市販品)をレンジフード上面に突き出すようにセットし、周囲を仕上げてください。

お願い:天井面からのダクトの突き出し長さ(A)は製品取付け高さ(450・500~750・750~1000mm)により異なります。  
P7「製品外形寸法」を参考にして、次式により算出してください。

ダクトの突き出し長さ(A) = 「製品取付け高さ」 - 390

(単位:mm)

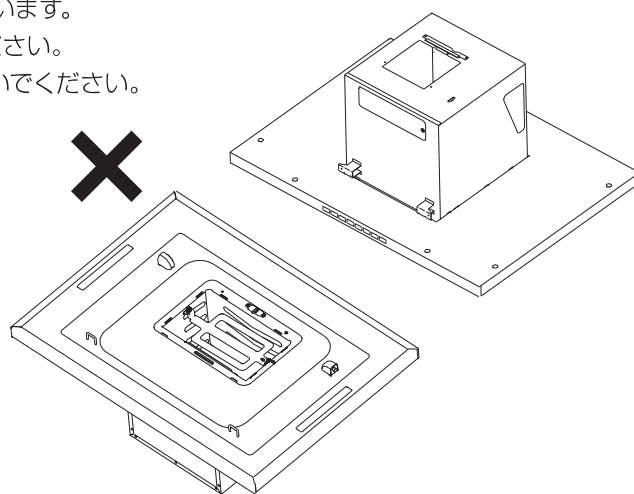
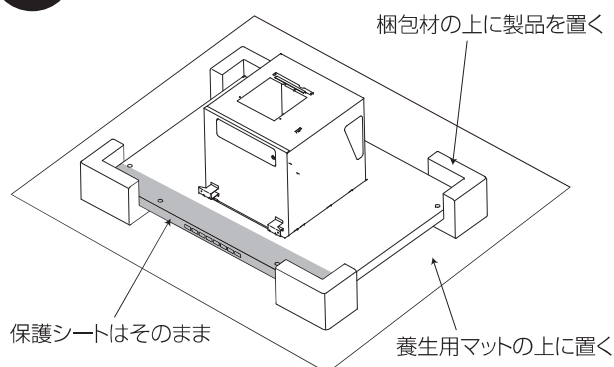
ダクトの突き出し長さ(A)	製品取付け高さ	450	500	600	700	800	900	1000
	排気口(付属品)	60	110	210	310	410	510	610
	排気電動ダンパー(別売品)	15 *	95	195	295	395	495	595

\*製品取付け高さ450mmのとき排気電動ダンパーを使用すると排気電動ダンパー上面が天井内に22mm入り込みます。

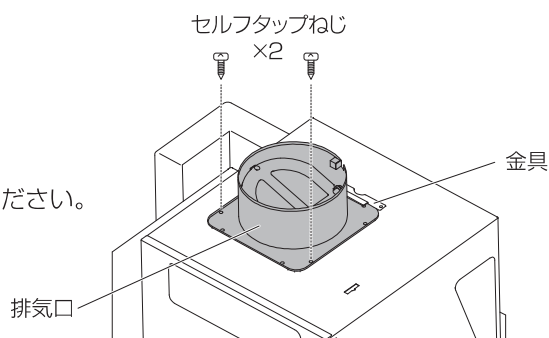
## ■取付け方法

### 製品の開梱および排気用部品の準備

- ① 梱包材を利用し、下図のように製品を正しく置いてください。
  - ・床に傷がつかないように養生用マットを敷き、梱包材の上に製品を置いてください。
  - ・誤った置き方をしますと、傷や破損の原因となります。
  - ・レンジフードの上に物を置いたり、荷重をかけないでください。
- ② ダクトカバーの箱を開梱し、付属品を取り出してください。
  - ・レンジフード本体の箱には、排気口取付けねじのみ同梱されています。
  - ・その他のねじ類および金具はダクトカバーの箱に同梱されています。
- ③ レンジフード本体やダクトカバーに傷などが無いか確認してください。
  - ・レンジフード前面を保護しているシートは最後まで取外さないでください。



- ④ 排気口を取付けます。
  - ・排気口を本体天面の金具に差し込み、付属のセルフタップねじ×2本(M4×8)で取付けます。
  - ・漏風防止のため、排気口にソフトテープを巻いてください。



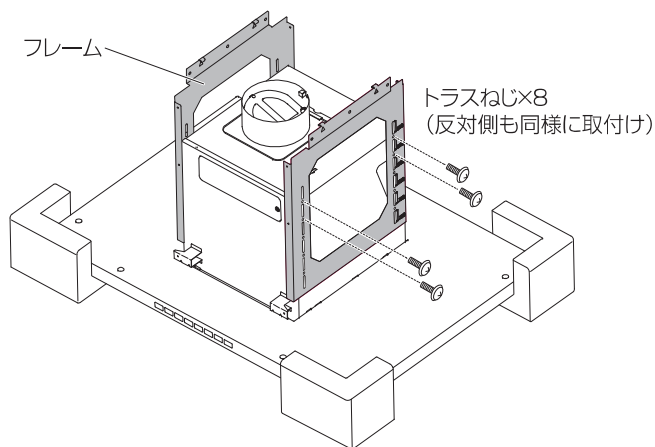
製品取付け高さが450mmの場合、P13~14「製品高さH450mmのときの取付け」に移動してください。



## フレームの取付け

製品取付け高さが450mmの場合はP13~14「製品高さH450mmのときの取付け」を参照してください。

- 製品取付け高さに合わせて、フレームを取付けます。  
フレームに刻印されている高さを参考にし、付属のトラスねじ×8 (M5×10) でフレームを左右に取付けてください。  
高さピッチは10mm間隔で調整可能です。



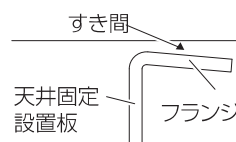
### フレームとねじの位置関係 (mm)

500/550/600...	510/560/610...
長穴の上下を使用 500	長穴上部と下部の丸穴を使用 500
520/570/620...	530/580/630...
上部の長穴と下部の長穴上端を使用 500	上部の長穴下端と下部の長穴を使用 500
540/590/640...	
上部の丸穴と下部の長穴を使用 500	600

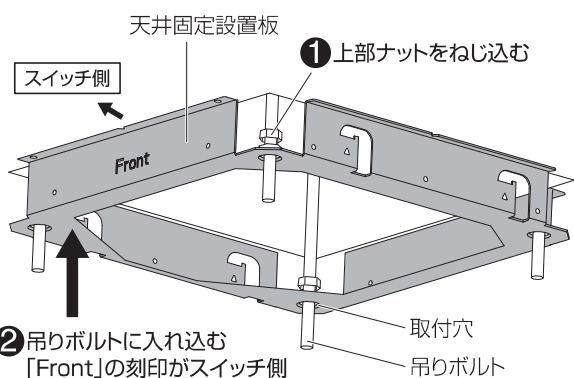
**【排気電動ダンパーおよび市販給気電動シャッターを使用する場合】**  
P21~22「別売品の取付け」を参照し作業してください。

## 天井固定設置板の取付け

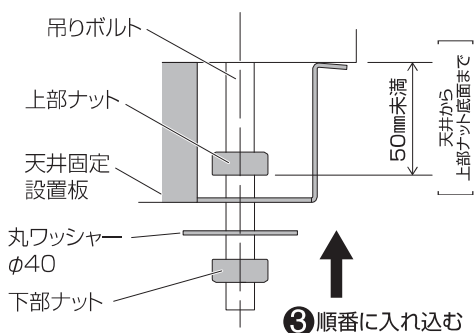
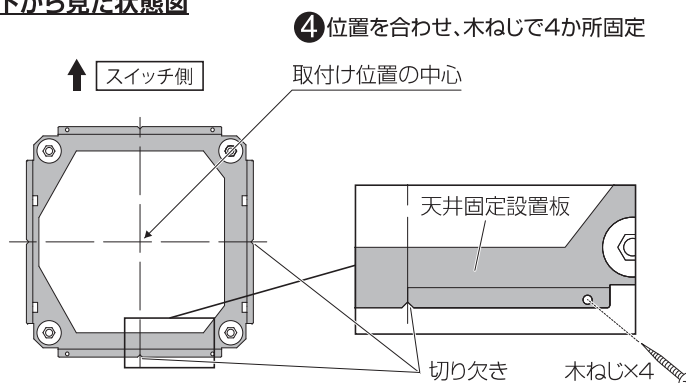
- 上部ナットを取付けます。  
吊りボルト4本に付属の上部ナットを各1個ずつ取付け、天井面から50mm未満の位置までねじ込みます。
- 吊りボルトに天井固定設置板を入れ込みます。  
天井固定設置板の「Front」と刻印されている面が、正面(スイッチ側)になる向きにします。
- 付属の丸ワッシャーφ40、付属の下部ナットの順に各吊りボルトに入れ込みます。
- 天井固定設置板を固定します。  
天井固定設置板の切り欠きと取付け位置の中心が合うよう調整し、付属の木ねじ×4 (φ5×40) で補強枠に固定します。
- 上部ナット(1)で取付け)と天井固定設置板の間に付属のU字ワッシャーを差し込み、上下のナットを締め込みます。



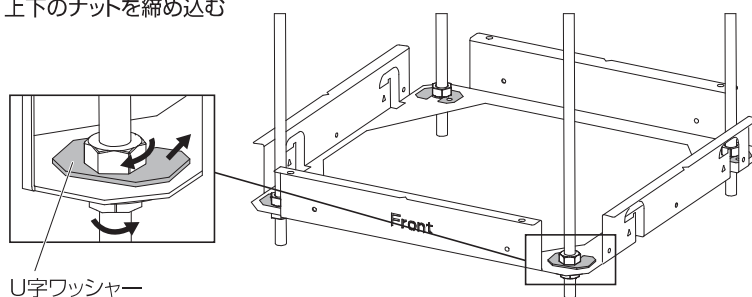
※天井固定設置板の左右上部のフランジは天井と接しません。ダクトカバーを仮固定するために、すき間があいています。



### 下から見た状態図



- U字ワッシャーを差し込み、上下のナットを締め込む





## 本体の取付け

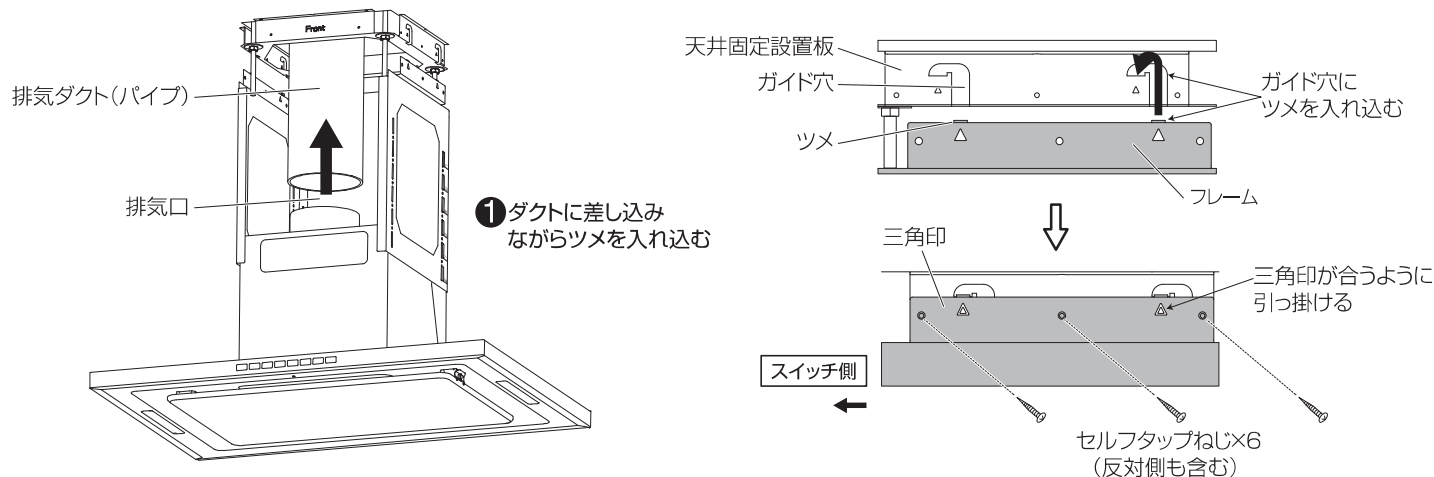
製品取付け高さが450mmの場合はP13~14「製品高さH450mmのときの取付け」を参照してください。

### ① 本体を天井固定設置板に引っ掛けます。

本体を持ち上げ、ダクトに排気口を差し込みながら、天井固定設置板のガイド穴にフレーム先端のツメを入れ込んだ後、フレームと天井固定設置板にある三角印同士が合うように引っ掛けます。

その後、付属のセルフタッピングねじ×6 (M5×16) で左右を固定します。

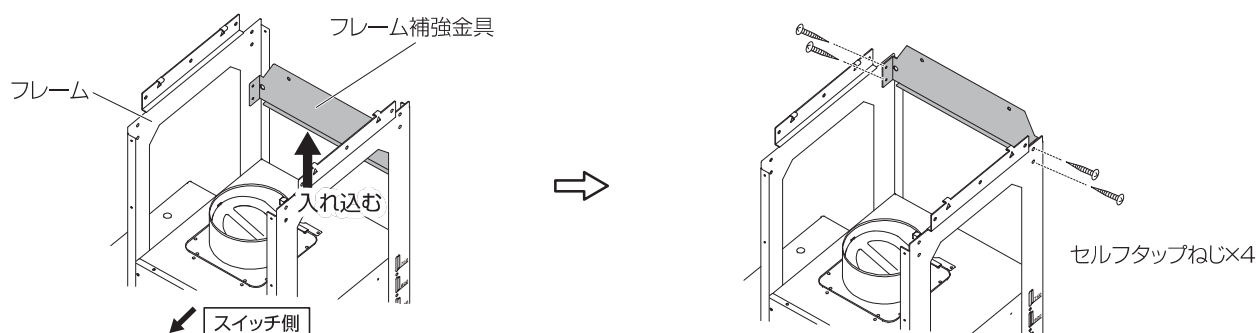
※製品取付け高さH750~1000mmの場合は、以下の※を参照し取付けしてください。



### ※製品取付け高さH750~1000の場合のみ作業(H500~750の場合は不要)

#### ① 本体取付け前に、本体背面のみフレーム補強金具をフレームに取付けます。

フレーム補強金具をフレーム内側に入れ込み、付属のセルフタッピングねじ×4 (M5×16) で取付けてください。



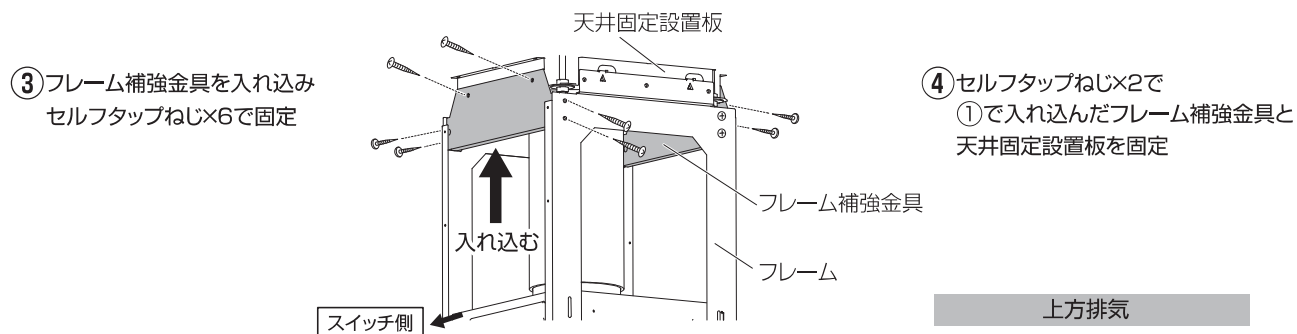
#### ② 本体を天井固定設置板に引っ掛けます。①を参照して引っ掛けてください。

#### ③ フレーム補強金具を固定します。

スイッチ側にもフレーム補強金具を、フレームと天井固定設置板の間に入れ込み、付属のセルフタッピングねじ×6 (M5×16) で取付けてください。(前後×2、左右×4使用)

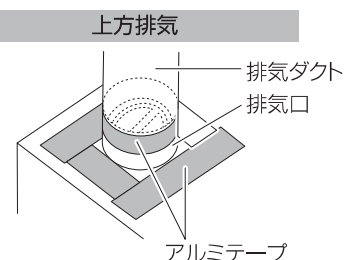
※入れ込む際はフレーム補強金具を少し斜めにして入れてください。

#### ④ 反対側も、付属のセルフタッピングねじ×2 (M5×16) を使用し、固定してください。



### ② 漏風防止処置を行います。

排気ダクトと本体の風漏れ防止のため、アルミテープでテーピング処理を行ってください。



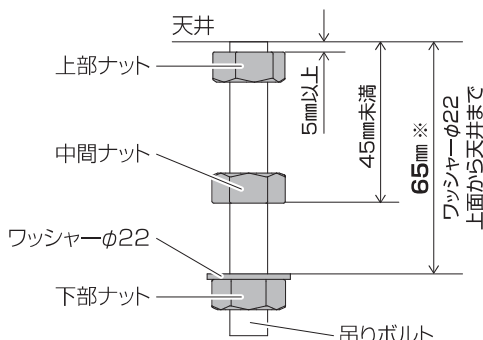


## 製品高さH450mmのときの取付け

このページは、製品取付け高さがH450mmの場合にのみ作業する内容を説明しています。  
H500~750/750~1000mmの場合は、P15「電源接続」に移動してください。

### ① 本体取付け前の準備

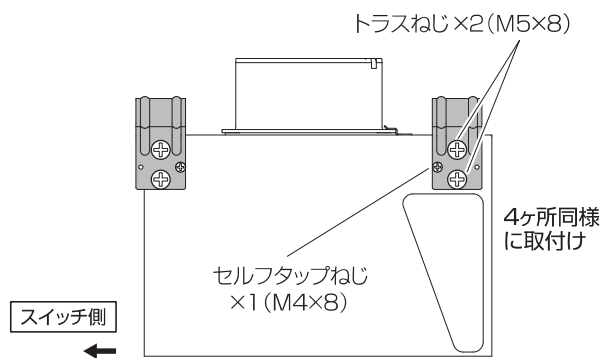
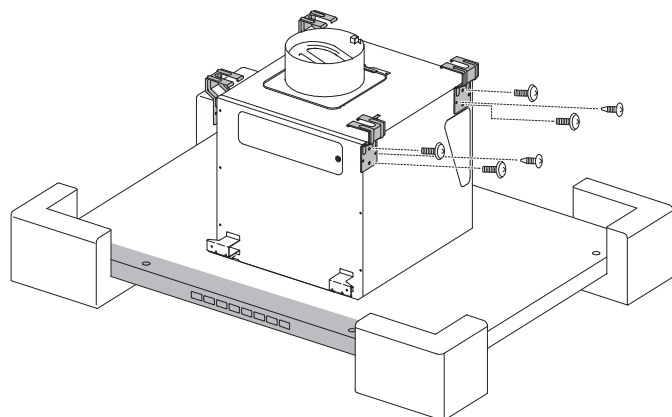
- ① 吊りボルト1本に対し、付属のナット×3、  
付属の丸ワッシャーφ22×1を入れ込みます。
- ② 右図を参照して、吊りボルト4本すべてに  
各ナット(計12個)および各ワッシャー(計4個)を  
適切な位置まで移動させてください。



※天吊金具およびダクト  
カバーの取付けは  
65~68mmの範囲で  
調整が可能です。  
65mm以上にすると、  
天井とダクトカバー  
上面に0~3mmの  
すき間があります。

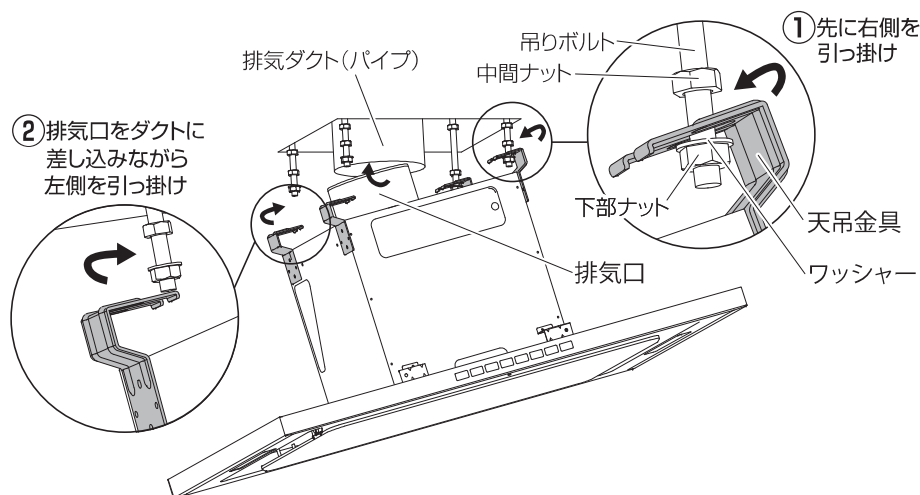
### ② 天吊金具の取付け

- ① 天吊金具×4を本体に取付けます。  
天吊金具1個につき、トラスねじ×2(M5×8)およびセルフタッピングねじ×1(M4×8)  
を使用してください。(全部でトラスねじ(M5×8)×8、セルフタッピングねじ(M4×8)×4使用)  
※取付けに使用するねじは2種類です。サイズが異なるためご注意ください。

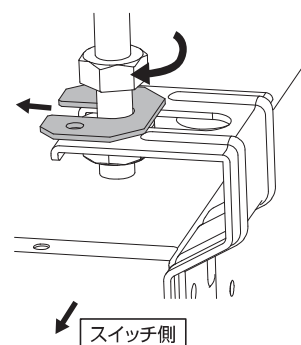


### ③ 本体の取付け

- ① 本体に取付けた天吊金具を吊りボルトに引っ掛けます。  
引っ掛けはスイッチ正面より右側から行い、中間ナットと下部ナットの間に  
あるワッシャーの上に引っ掛けてください。
- ② その後、ダクトに排気口を差し込みながら左側も引っ掛けます。
- ③ U字ワッシャーを差し込み、天吊金具の上部にある中間ナット(4ヶ所)を締め込んでください。  
U字ワッシャーは、天吊金具とその上にある中間ナットの間にそれぞれ(4ヶ所)差し込みます。  
※天吊金具下の下部ナットは絶対に回さないでください。  
製品取付け高さが変わってしまいます。



- ③ U字ワッシャーを差し込み  
中間ナットを締め込む  
(4ヶ所同様)

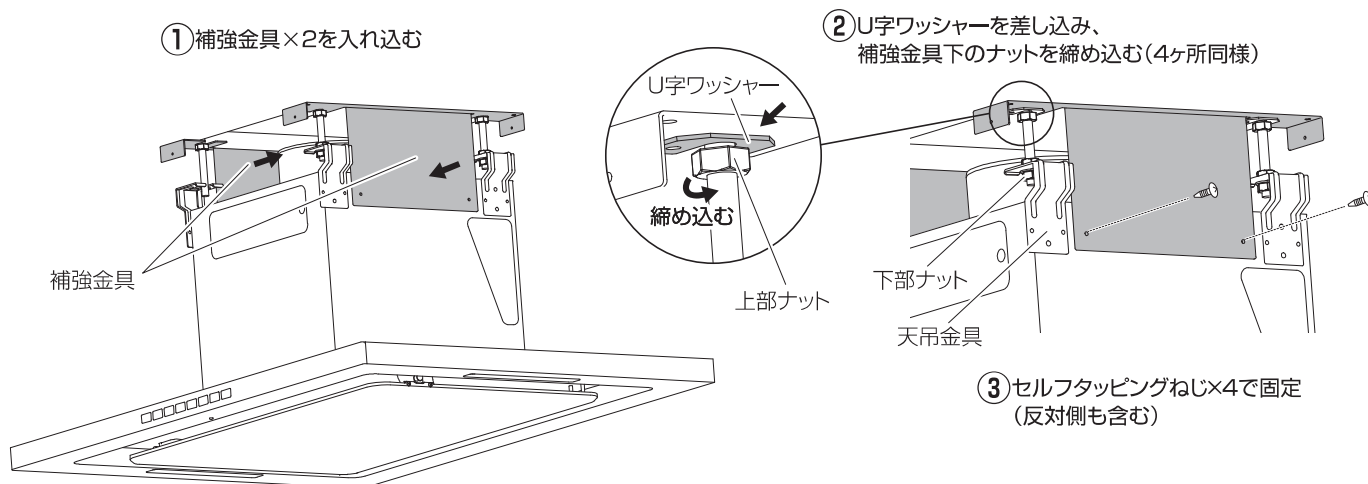




## 製品高さH450mmのときの取付け (続き)

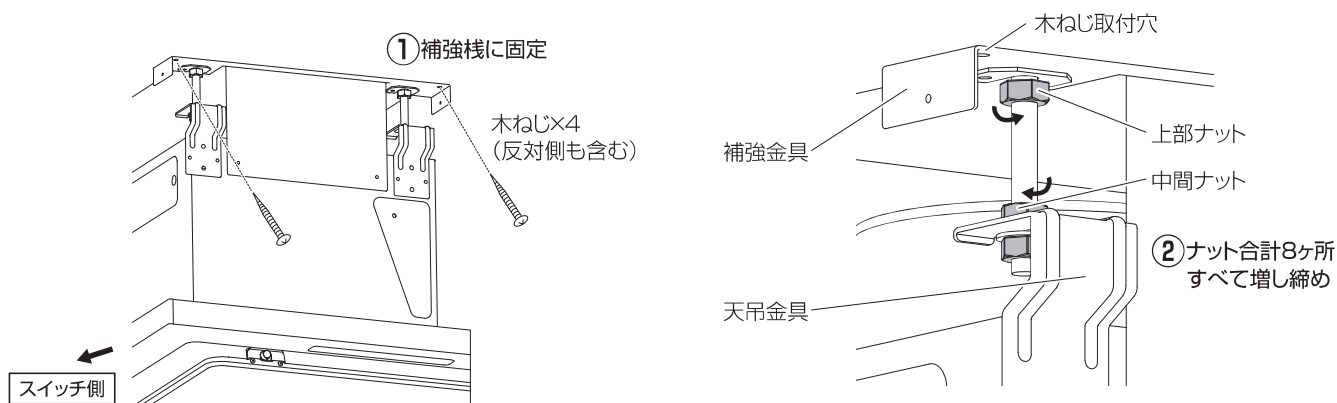
### ④ 補強金具の取付け

- ① 補強金具の切り欠きを吊りボルトに入れ込みます。
- ② 補強金具と上部ナットの間に付属のU字ワッシャーをそれぞれ差し込み(4ヶ所)、上部ナットを締め込みます。
- ③ 補強金具を本体に取付けます。  
穴位置を合わせ、付属のセルフタッピングねじ×4(M4×8)で補強金具×2を固定します。  
※穴が合わない場合は、天吊金具下の下部ナットを緩めて位置調整してください。



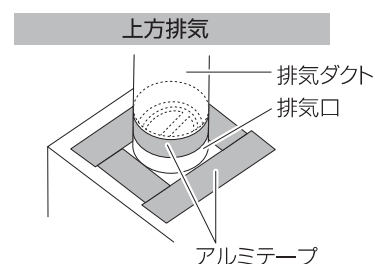
### ⑤ 天井への固定

- ① 補強金具を天井内の補強棧に固定します。  
付属の木ねじ×4(φ5×40)で固定します。
- ② 各天吊金具の上部に取り付いている中間ナット×4および、上部ナット×4を増し締めしてください。



### ⑥ 漏風防止処置を行います。

- 排気ダクトと本体の風漏れ防止のため、ソフトテープで隙間を塞いだ後、アルミテープでテーピング処理を行ってください。

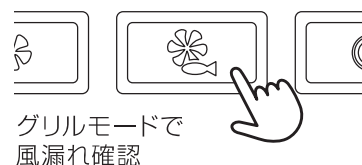
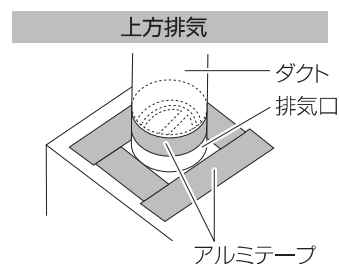




## 本体の取付け(続き)

### お願い:排気口設置面の漏風防止処置と漏風確認

- ・排気口とダクトを接続する際に、無理にダクトとレンジフードの排気口を接続しようとすると、排気口と排気口の設置面(本体・天面等)が変形し、風漏れが発生する場合があります。
  - ・排気口と設置面の周りをアルミテープで漏風防止処置を行ってください。
  - ・風漏れ確認のために、ダクトとの接続後はグリルモードで試運転を行ってください。
- ※製品取付け高さにかかわらず実施してください。



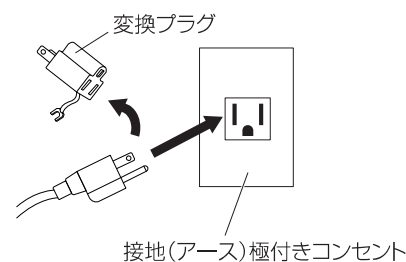
## 電源接続

### 警告

- ⚠ 修理技術者以外の人は絶対に分解したり修理・改造しないでください。発火したり、異常動作のためケガをすることがあります。
- ⚡ アースを確実に取付けてください。誤作動や、故障・漏電のときに感電するおそれがあります。
- ⚠ AC100V以外では使用しないでください。
- ⚠ 配線工事は電気設備技術基準や内線規程に従って法的有資格者が行ってください。
- ⚠ 電源コードは運動線、排気ダクトと離して固定してください。火災などの重大な事故の原因となります。

### ① アースを接続してください。

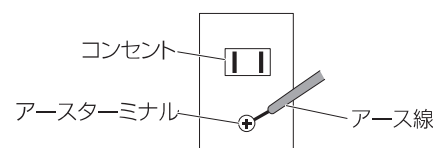
- ・変換プラグを取外し、直接、接地(アース)極付きコンセント(3芯)に差し込んでください。
- またはアース線を確実にアースターミナルに接続してください。
- ・設置場所の変更や転居の際は、再度アースの取付けをしてください。
- アース工事は有料です。ご了承ください。
- ※アースの取付けが実施できない場合
- ・お買い上げの販売店または電気工事店に依頼し、必ずアースターミナル付き埋込コンセントを取付けてください。
- (電気工事士の有資格者が工事をするよう法令で定められています)



どちらかで接続

### お願い:ガス管、水道管、電話のアース線、避雷針のアース線には絶対に接続しないでください。(法令などで禁止されています)

### ② ブレーカーが「切」になっていることを確認し、電源プラグをコンセントに差し込んでください。





## ダクトカバーの取付け

### <取付ける前に>

○製品取付け高さによって、ダクトカバーの取付け方法が異なります。

対象のページに移動してください。

・製品取付け高さ500~750/750~1000mm → P16~18

・製品取付け高さ450mm → P19

### 製品取付け高さ500~750/750~1000mmの場合の取付け

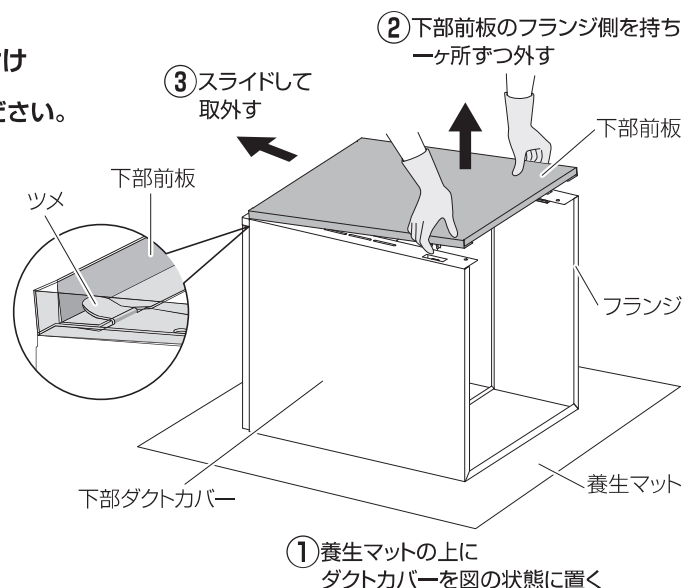
お願い:ダクトカバーを取り出す際に、下部前板を持たないでください。

ツメの変形や落下により破損するおそれがあるため、

下部ダクトカバーを持って取り出してください。

#### ① ダクトカバーを上部と下部に分割します。

- ①ダクトカバーを梱包箱から取り出し、  
傷防止のため養生用マットの上に、  
下部ダクトカバーの前板を上にした状態で置きます。
- ②下部ダクトカバーを押さえながらフランジ側の下部前板持ち、  
上方に引っ張って1ヶ所ずつ外してください。
- ③矢印の方向にスライドさせ、下部前板を取外します。  
※無理に取外すとダクトカバーのツメが変形し、  
下部ダクトカバーと下部前板の間にすき間が生じます。



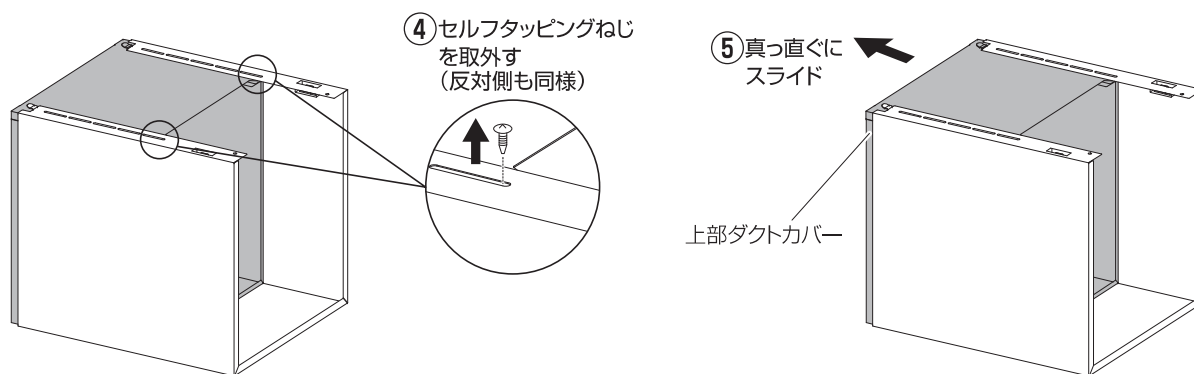
- ④ダクトカバー同士を固定しているセルフタッピングねじ×2(M4×8)を取外します。

※後ほど再利用します。

- ⑤上部ダクトカバーを持ち、スライドして取外します。

※斜めにスライドすると、ダクトカバーにキズがつくおそれがあります。

必ず真っ直ぐにスライドしてください。

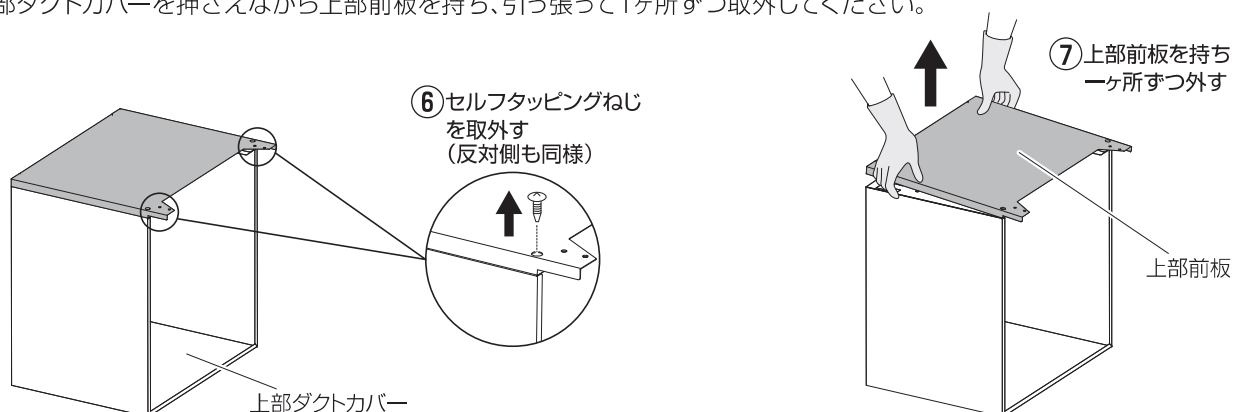


- ⑥上部前板を固定しているセルフタッピングねじ×2(M4×8)を取外します。

※後ほど再利用します。

- ⑦上部前板を取外します。

上部ダクトカバーを押さえながら上部前板を持ち、引っ張って1ヶ所ずつ取外してください。





## ダクトカバーの取付け (続き)

### ② 上部ダクトカバーを取付けます。

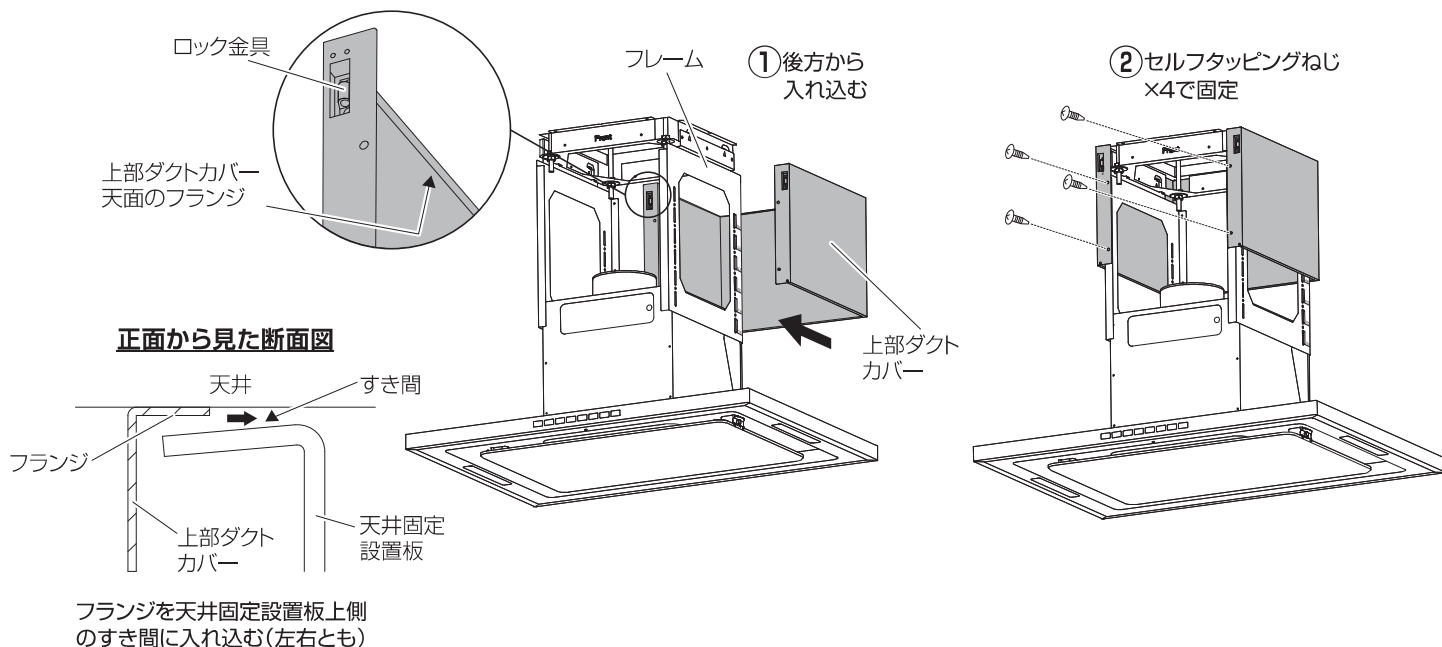
① 上部ダクトカバーを少し広げながら、製品後方からスライドさせて入れ込みます。

このとき、**上部ダクトカバー天面側の左右フランジを、天井固定設置板と天井のすき間に入れ込む**ように取付けてください。

※ 上部ダクトカバーのロック金具が上側にある向きで取付けてください。

② 付属のセルフタッピングねじ×4 (M4×8) でフレームに上部ダクトカバーを固定します。

※ 空転のおそれがあるため、締めすぎにご注意ください。



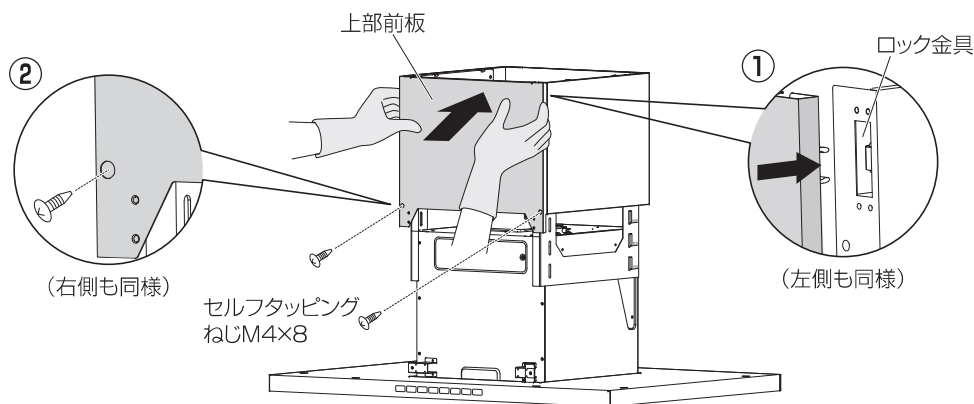
### ③ 上部前板を取付けます。

① 上部前板の上側を押して、ロック金具に取付けます。

② 先ほど取外した(①-⑥)セルフタッピングねじ×2 (M4×8) で固定します。

上部ダクトカバーと上部前板の側面に段差が発生しないように取付けてください。

※ 空転のおそれがあるため、締めすぎにご注意ください。





## ダクトカバーの取付け (続き)

### ④ 下部ダクトカバーを取付けます。

①下部ダクトカバーを少し広げながら、製品後方からスライドさせて入れ込みます。

※下部ダクトカバーのツメが上側にある向きで取付けてください。

**フード天面と本体背面の差込金具のすき間に、下部ダクトカバー後方のフランジを差し込んでください。**

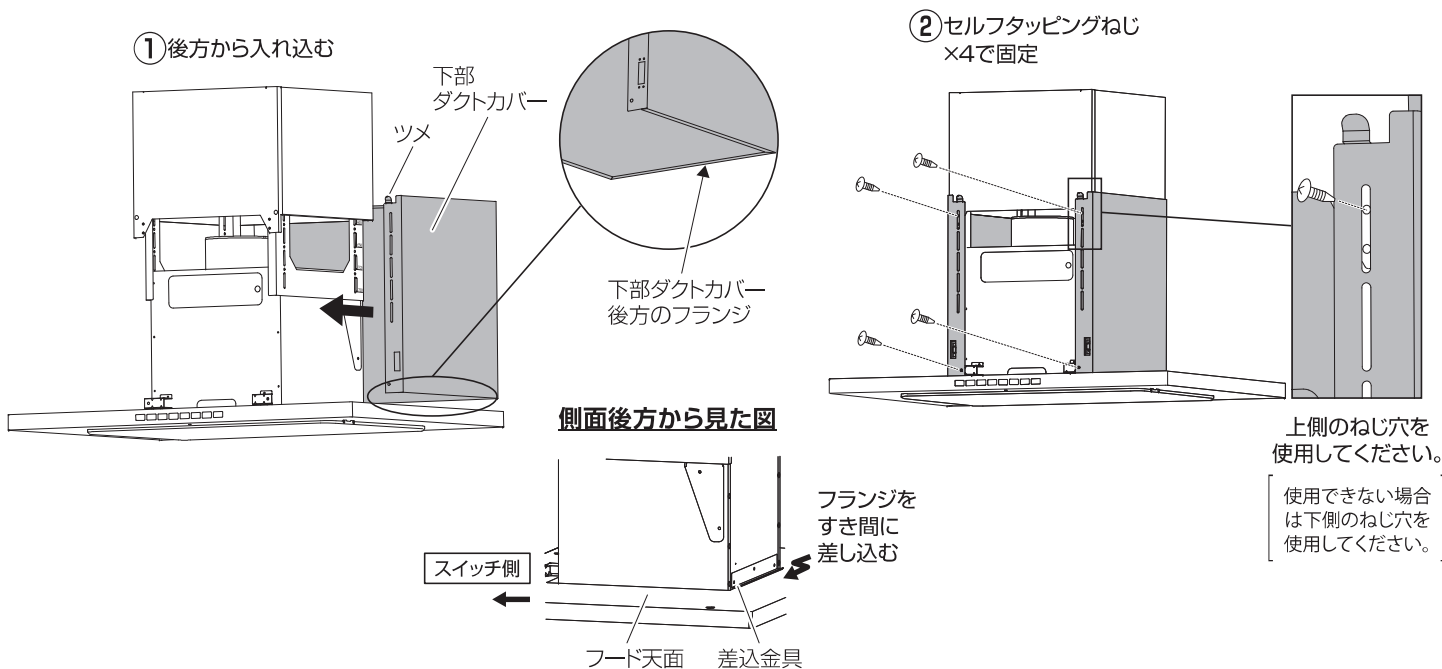
しっかり差し込まれていないと、本体天面とダクトカバーの間にすき間が生じるためご注意ください。

**お願い: フード天面にキズをつけないよう、必ずダクトカバーを持ってスライドしてください。**

②セルフタッピングねじ×4(M4×8)で固定します。

セルフタッピングねじ4本のうち、2本は先ほど取外した(①-④)ねじを使用し、残りの2本は付属のねじを使用してください。

※空転のおそれがあるため、締めすぎにご注意ください。



### ⑤ 下部前板を取付けます。

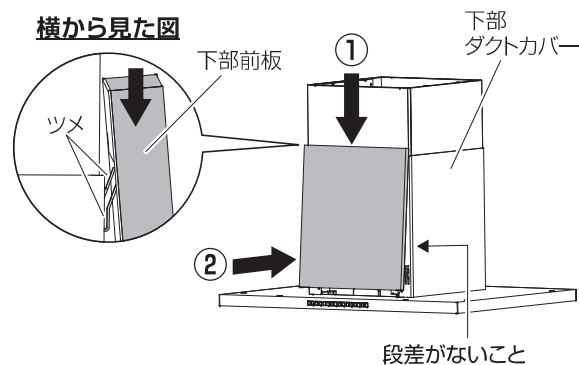
①下部ダクトカバー上側にあるツメに下部前板を引っ掛けます。

②下部前板の下側を押して、ロック金具に取付けます。

下部ダクトカバーと下部前板の側面にすき間がないことを確認してください。

※すき間・段差がある場合、ツメが変形しているおそれがあります。

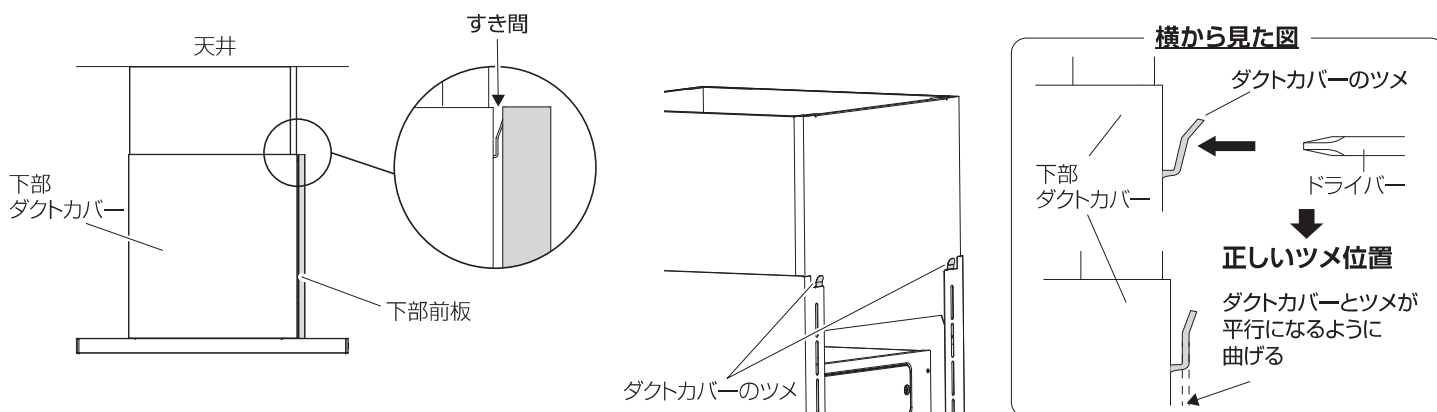
下図を参照し、修正してください。



### 【下部ダクトカバーと下部前板にすき間が生じた場合の修正方法】

下部ダクトカバーのツメをドライバーなどの先を用いて、矢印の方向に曲げてください。

ツメは曲がりやすいため、力加減に注意してください。ダクトカバーをキズつけるおそれがあります。





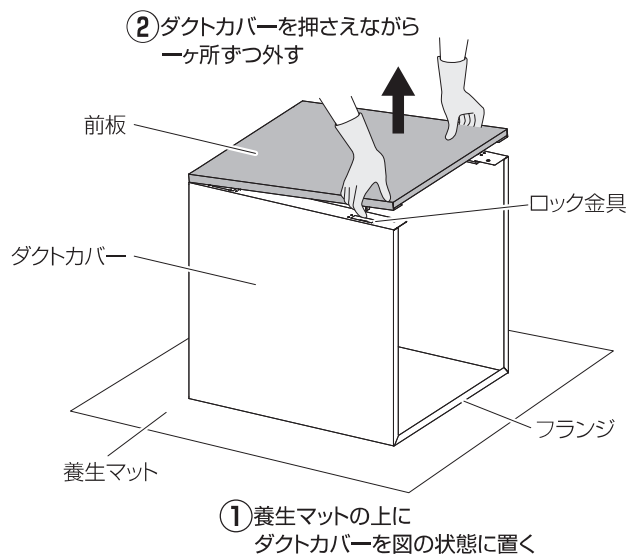
## ダクトカバーの取付け (続き)

### 製品取付け高さ450mmの場合の取付け

お願い:ダクトカバーを取り出す際に、前板を持たないでください。  
ツメの変形や落下により破損するおそれがあるため、  
下部ダクトカバーを持って取り出してください。

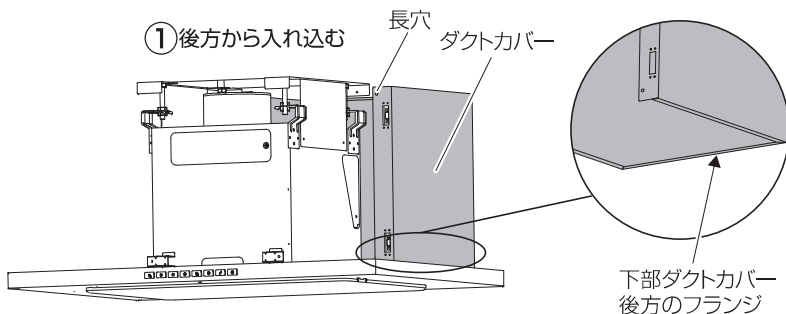
#### ① 前板を取外します。

- ①ダクトカバーを梱包箱から取り出し、傷防止のため養生用マットの上に、ダクトカバーの前板を上にした状態で置きます。
- ②前板を取外します。  
前板は4隅にあるロック金具で固定されています。  
ダクトカバーを押さえながら、前板を引っ張り1ヶ所ずつ外してください。  
※無理に取り外すとダクトカバーが変形します。

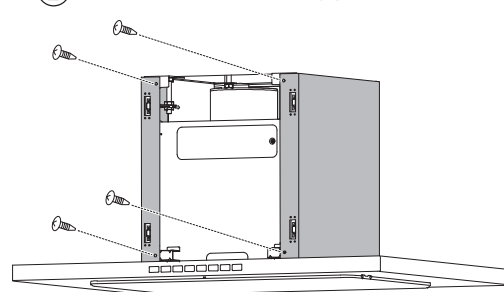


#### ② ダクトカバーを取付けます。

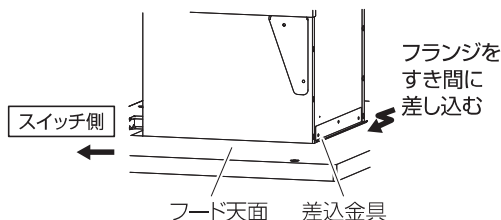
- ①ダクトカバーを少し広げながら、製品後方からスライドさせて入れ込みます。  
※ダクトカバーの長穴のねじ穴が上側にある向きで取付けてください。  
**フード天面と本体背面の差込金具のすき間に、ダクトカバー後方のフランジを差し込んでください。**  
しっかり差し込まれていないと、本体とダクトカバーの間にすき間が生じるためご注意ください。  
**お願い:フード天面にキズをつけないよう、必ずダクトカバーを持ってスライドしてください。**
- ②付属のセルフタッピングねじ×4(M4×8)で固定します。  
※空転のおそれがあるため、締めすぎにご注意ください。



#### ② セルフタッピングねじ×4で固定



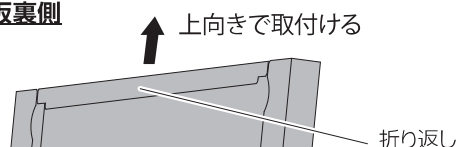
#### 側面後方から見た図



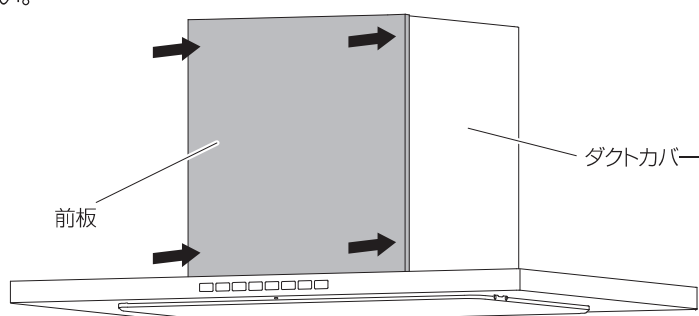
#### ③ 前板を取付けます。

- ①前板を押して、ロック金具に取付けます。  
一ヶ所ずつ取付けをし、4隅すべてを取付けてください。  
※前板裏側に折り返しがある面を上向きにして取付けてください。

#### 前板裏側



#### ① 4隅をロック金具に取付け



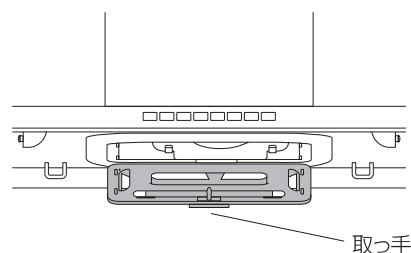
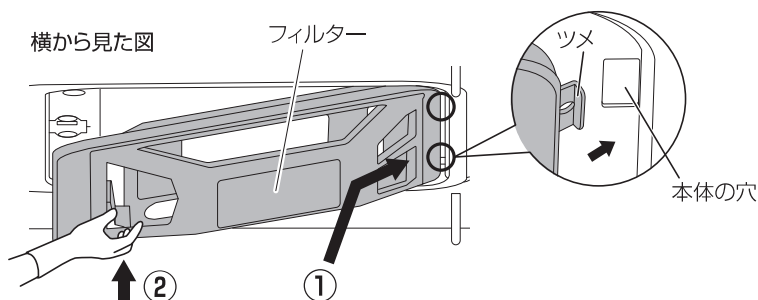
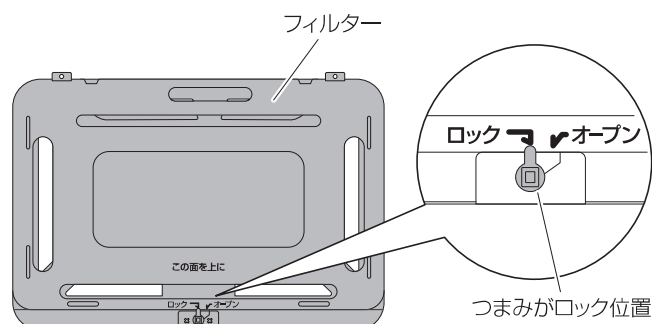


## フィルターと整流板の取付け

### ① フィルターを取付けてください。

※フィルターは2枚で1セットです。フィルターをつまみがロック位置にあり、固定されていることを確認してください。つまみがオープン位置ですと取付けできません。

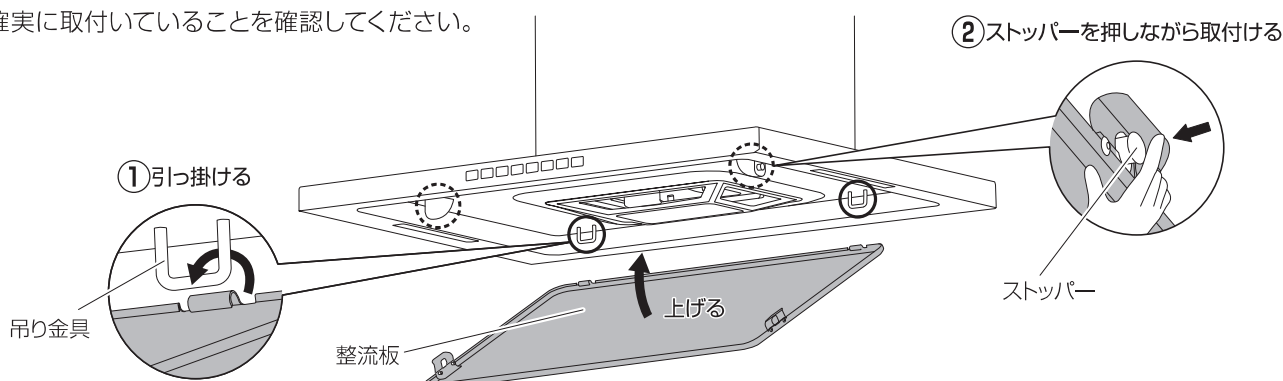
- ① フィルターのツメを本体の穴に差し込んでください。
- ② フィルターの取っ手をもち、上に押し上げて取付けてください。確実にフィルターが取付いていることを確認してください。



※製品の取付タイプによりフィルターの向きが異なります。

### ② 整流板を取付けてください。

- ① 整流板後方を、吊り金具に引掛けます。
- ② 整流板を上げ、ストッパーを押しながら取付けます。確実に取付いていることを確認してください。



## 確認

### ① ブレーカーを「入」にして試運転を行います。

各操作スイッチを押して、運転状態を確認してください。

- ・最終設置した状態で確認してください。
- ・スイッチの操作方法は取扱説明書を確認してください。

確認事項	
運転時、各速調の排気が正しく行われている	<input type="checkbox"/>
屋外の排気出口から排気されている	<input type="checkbox"/>
排気状態や振動などの異常がない	<input type="checkbox"/>
製品の保護フィルムがすべて剥がしてある	<input type="checkbox"/>
製品外観に汚れなどがない	<input type="checkbox"/>

※取付または各種工事にて発生した不具合で修理を依頼されますと、すべて有料となりますのでご注意ください。

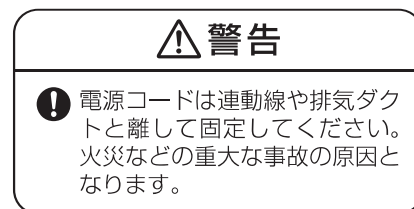


## 別売品の取付け

### ●排気電動ダンパーおよび市販の給気電動シャッターについて

- ・本レンジフードには運転に連動させてシャッターを開閉することができる連動出力機能が備わっています。
- ・レンジフードとダンパーおよびシャッターを接続するには、連動線(別売品)が必要となります。

	排気電動ダンパー (DS01-150BK)	給気電動シャッター (市販品)
市販給気電動 シャッター連動線 (SRCB01-100V)	×	○
電動ダンパー連動線 (SRCB02-100V)	○	○



・接続は、電気設備技術基準や内線規程に従って確実に接続してください。

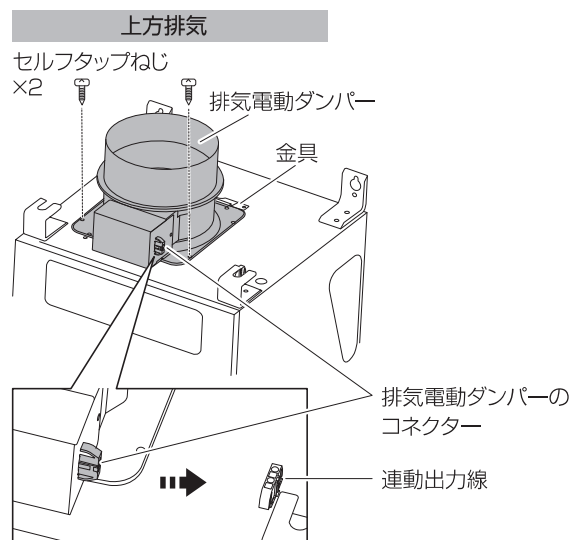
## 排気電動ダンパーの取付け

### ① 排気電動ダンパーを取付けます。

#### 【上方排気の場合】

- ・本体天面の金具に排気電動ダンパーを差込み、製品付属のセルフタップねじ×2(M4×8)で取付けます。
- ※天井取付タイプは上方排気のみです。
- 後方排気はできません。

お願い: 排気電動ダンパーは取付け向きが決まっています。右図に従って、排気電動ダンパーのコネクターが製品の連動出力線を向くよう(⇒の向き)に取付けてください。



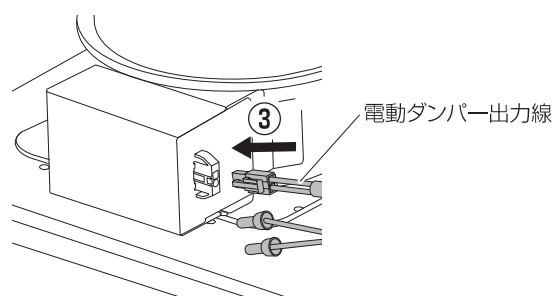
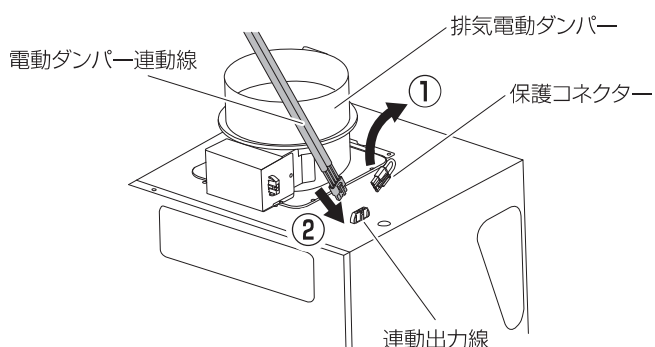
### ② 「電源接続」(15ページ)まで確実に作業してください。

本体を取付け、排気ダクトと接続してください。その後、電源接続を実施してください。

### ③ 排気電動ダンパーと電動ダンパー連動線(SRCB02-100V)を接続します。

- ① 本体の連動出力線に付いている保護コネクターを取外します。
- ② 連動出力線に電動ダンパー連動線を接続します。
- ③ 排気電動ダンパーと電動ダンパー連動線を接続します。
- ④ 試運転時に、各速調と連動して排気電動ダンパーが動作するか確認してください。

お願い: 必ずブレーカーが「切」状態、またはコンセントを抜いた状態で作業を行ってください。





## 市販の給気電動シャッターとの接続

### ●給気電動シャッターの取付け

- ・給気電動シャッターは市販品をお買い求めください。
- ・給気電動シャッターの取付けは、シャッター付属の取付説明書に基づき確実に行ってください。
- ・レンジフードと給気電動シャッターを接続する際は、中継線が必要となります。  
連動線と直接接続することはせず、給気電動シャッターに対応した市販品の中継線(2芯)をお買い求めください。

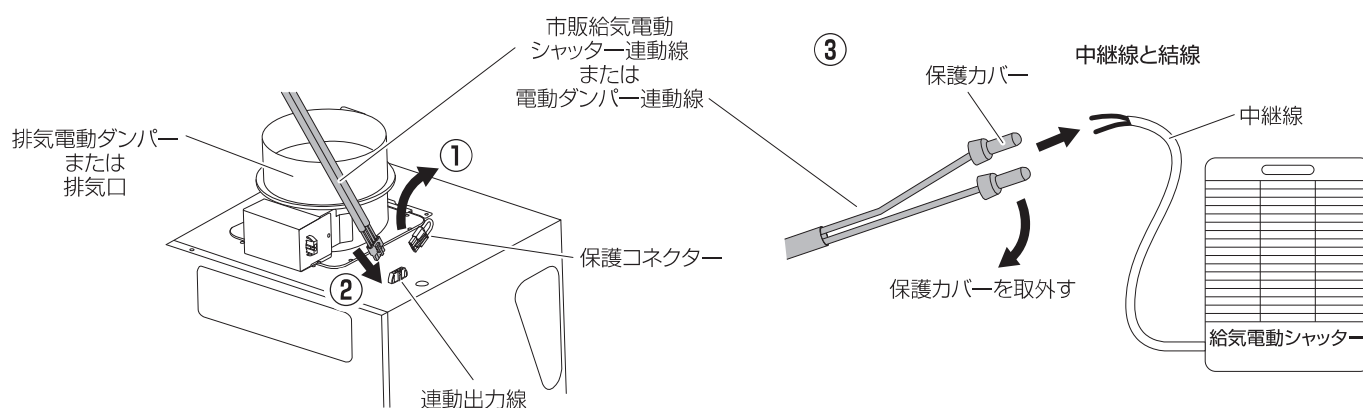
### 【給気電動シャッターの仕様】

- ・AC100Vで動作し、5W以下なもの
- ・2芯接続が可能なもの

### ① 給気電動シャッター(中継線)と市販給気電動シャッター連動線(SRCB01-100V)または電動ダンパー連動線(SRCB02-100V)を接続します。

- ① 本体の連動出力線に付いている保護コネクタを取り外します。
- ② 連動出力線に連動線を接続します。
- ③ 連動線の保護カバーを取り外し、中継線と接続します。  
漏電防止のため、接続後は絶縁処理を行ってください。
- ④ 試運転時に、各速調と連動して給気電動シャッターが動作するか確認してください。

**お願い:必ずブレーカーが「切」状態、またはコンセントを抜いた状態で作業を行ってください。**





---

発売元 **株式会社TJMデザイン**  
本社/〒174-8503 東京都板橋区小豆沢3-4-3  
**TEL 03-3969-6836**

[www.tjm-rangehood.com](http://www.tjm-rangehood.com)

■ **製品に関するお問い合わせは**  
株式会社TJMデザイン

**03-3969-6836**

[受付時間] 月曜日～金曜日 9:00～17:30 ※平日12:00～13:00/祝日・当社指定休業日を除く

■ **修理に関するお問い合わせは**  
タジマメンテナンスセンター

**0120-146-655**

[受付時間] 月曜日～金曜日 9:00～17:30 ※平日12:00～13:00/祝日・当社指定休業日を除く