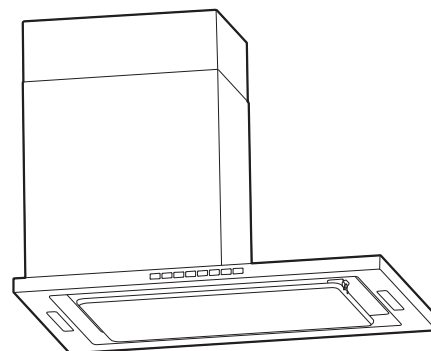
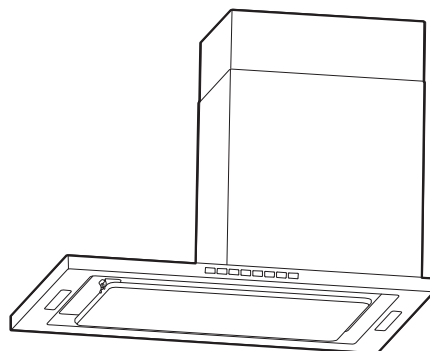
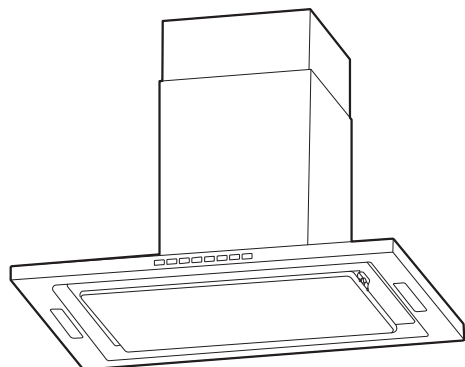


●背壁取付タイプ

●横壁取付タイプ



右壁取付

左壁取付

■もくじ

安全上のご注意 2

取付け時のご注意 2

各部の名称 3

付属品 4

別売品 4

製品外形寸法 5

取付け前の準備と確認 6

排気ダクト(パイプ)の取付け 6

取付け方法 7~11

 開梱 7

 排気用部品の準備 7

 固定部材の取付け 8

 本体の取付け 8~9

 排気ダクトと排気用部品の接続 9

 電源接続 10

 ダクトカバーの取付け 10

 フィルターと整流板の取付け 11

 確認 11

別売品の取付け 12~13

 排気電動ダンパーの取付け 12

 市販の給気電動シャッターとの接続 13

 上塞ぎ板の取付け 13

取付説明書・取扱説明書は必ずご使用になるお客様にお渡ししてください。

- この取付説明書をよくお読みのうえ正しく取付けしてください。特に「安全上のご注意」(2ページ)は、必ずお読みいただいてから施工してください。
- 取付け不備などによる事故や損傷につきましては、補償の対象外となりますのでご注意ください。
- 取付け後に必ず動作確認を行ってください。

■安全上のご注意

ここに示した注意事項は、製品を安全に正しくお使いいただき、あなたや他の方への危害や損害を未然に防止するためのものです。また注意事項は、危害や損害の大きさの程度を明示するために、誤った取扱いをすると生じることが想定される内容を ⚠️ 警告・⚠️ 注意 の2つに区分しています。

⚠️ **警告**：人が死亡または重傷を負う可能性が想定される内容。

⚠️ **注意**：人が傷害を負う可能性および物的被害のみの発生が想定される内容。

絵の表示については次のような意味があります。



分解禁止



アースを取付ける



一般的な事項



接触禁止

いずれも安全に関する重要な内容ですので、必ず守ってください。

⚠️ 警告

- ⚠️ 修理技術者以外の方は絶対に分解したり修理・改造しないでください。発火したり、異常動作してケガをすることがあります。
- ⚠️ アースを確実に取付けてください。誤作動や故障・漏電のときに感電するおそれがあります。
- ⚠️ AC100V以外では使用しないでください。
- ⚠️ 配線工事は電気設備技術基準や内線規程に従って法的有資格者が行ってください。
- ⚠️ 排気工事は建築基準法(同施行令)および消防法などの関連法規に従って法的有資格者が行ってください。
- ⚠️ メタルラス張り、ワイヤラス張り、または金属板張りの木造の造営物に金属製ダクトが貫通する場合、金属製ダクトとメタルラス、ワイヤラス、金属板とが電氣的に接触しないように取付けてください。漏電した場合、発火したり感電するおそれがあります。
- ⚠️ 本体とダクトは可燃物との間を10cm以上離すか、不燃材料を使用して可燃物を覆ってください。火災などの原因となります。

⚠️ 注意

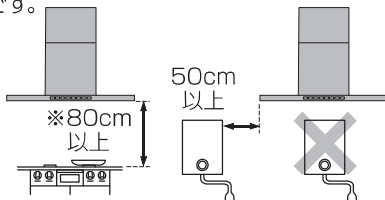
- ⚠️ 運転中は危険ですからファンの中に指や物を入れないでください。
- ⚠️ 必ず手袋を着用し、取付け作業を行ってください。
- ⚠️ 電源は専用コンセントおよびブレーカーを設けてください。火災・故障の原因となります。
- ⚠️ レンジフードに荷重がかからないようにしてください。落下するおそれがあります。
- ⚠️ ファンや部品の取付けは確実に行ってください。落下によりケガをすることがあります。

■取付け時のご注意

❶ レンジフードファンの取付けは、漏電に対する十分な配慮を行ってください。

❷ 温度が高くなりすぎると製品の故障の原因になります。図の寸法が守られているか確認してください。またガス湯沸器の真上に取付けしないでください。

※防火性能評定品のガス調理機器または特定安全IH調理器適合品のIH調理器との組み合わせにおいてのみ、60cm以上で設置することが可能です。



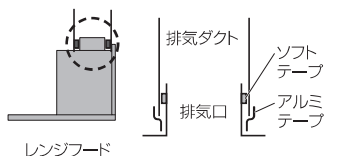
❸ レンジフードの幅より狭い調理器具をご使用ください。

❹ 排気ダクト(パイプ)は、φ150mmをご使用ください。排気口までの距離が長かったり、ダクトが変形している場合、性能が低下するおそれがあります。ご注意ください。

❺ 40℃以上の高温になる場所、薬品を使う場所には取付けしないでください。故障や感電の原因になります。

❻ セルフタップねじを締め付ける際には締めすぎにご注意ください。ねじが効かなくなるおそれがあります。

❼ 排気ダクト(パイプ)と排気口との間は、ソフトテープで隙間をふさいだ後、アルミテープでテーピング処理を行ってください。

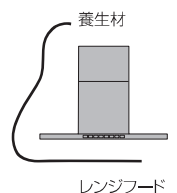


❽ 排気ダクト(パイプ)は、室外から水等が流れ込まないように勾配(目安1/100~1/50程度)を取ってください。

❾ 気密性の高い部屋では、レンジフードを作用させた際にドアなりやストーブの異常燃焼が起こるおそれがあります。そうでない部屋であっても給気には十分な配慮をしてください。



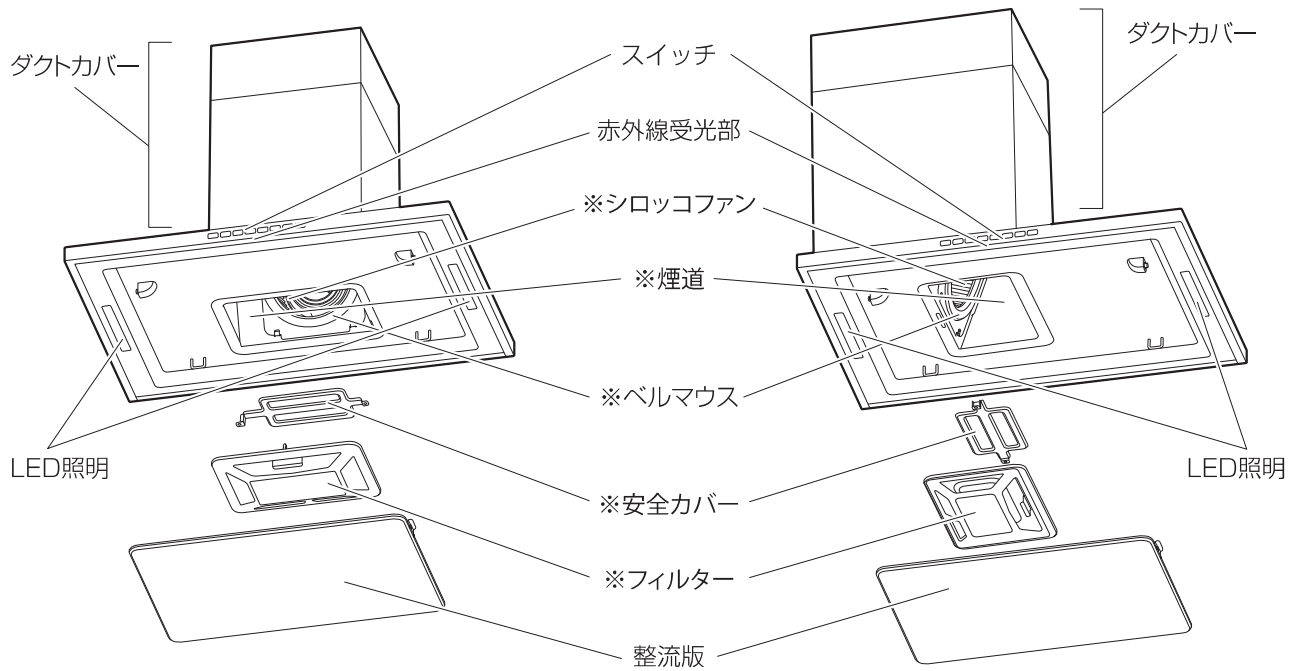
❿ 取付け後は、養生材をかぶせてください。内装工事で汚れるおそれがあります。



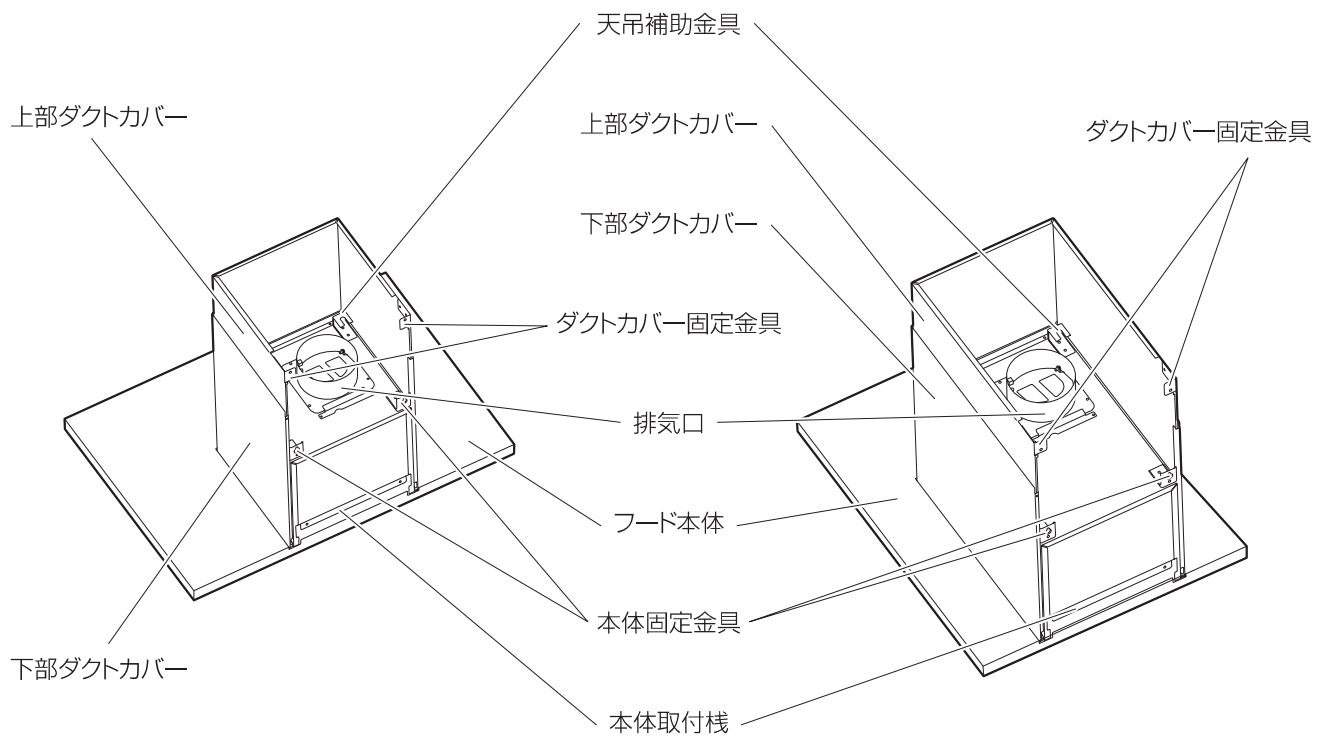
■各部の名称

●背壁取付タイプ

●横壁取付タイプ



※印 はつ油塗装が施されています

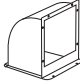
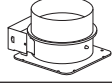
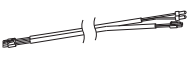
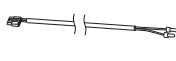
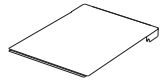


■ 付属品

名称	略図	数量	内容
排気口		1	本体と排気ダクト(パイプ)の接続に使用します。 逆風防止ダンパー付きです。
本体取付棧		1	本体取付けに使用します。
ダクトカバー		1	本体と排気ダクト(パイプ)の接続後本体に 取付けます。 ※上下で1セット
ダクトカバー 固定金具		2	ダクトカバーの取付けに使用します。 製品カラーと近似色になります。
木ねじ (φ5×40)		11	本体、本体取付棧、ダクトカバー固定金具の 取付けに使用します。
セルフタップねじ (M4×8)		3	排気口の取付けに使用します。(なべ頭)
化粧ねじ (M4×8)		3	ダクトカバー取付けに使用します。 製品カラーと近似色になります。
実寸大型紙		1	本体取付棧、ダクトカバー固定金具、 本体仮止め用の木ねじの位置出しに使用します。
フィルター		1	ダクトカバー取付け作業後に取付けます。 ※上下で1セット
整流板		1	ダクトカバー取付け作業後に取付けます。

※ねじすべてに予備が1本含まれています。

■ 別売品

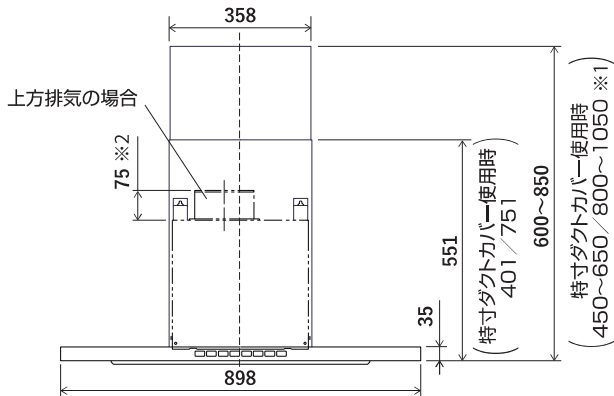
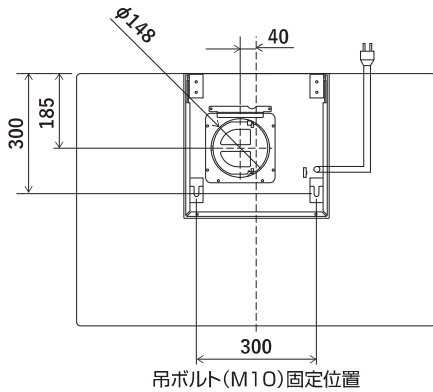
名称	略図	数量	内容
L型ダクト		1	後方排気の場合に使用します。
排気電動ダンパー		1	本体に付属の排気口の代わりに使用します。 外気や騒音の侵入を軽減します。
電動ダンパー連動線		1	排気電動ダンパーと製品の接続に使用します。 ※市販の給気電動シャッターと製品の接続も可能
市販給気 電動シャッター連動線		1	市販の給気電動シャッターと製品の接続に 使用します。
上塞ぎ板		1	ダクトカバーの天面に取付けます。

製品外形寸法

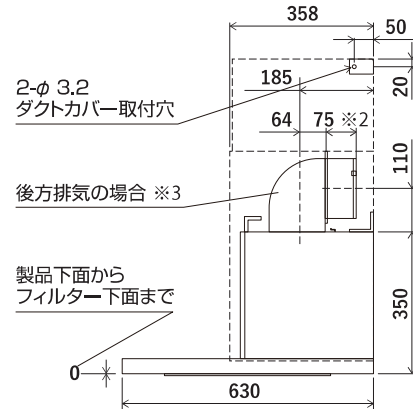
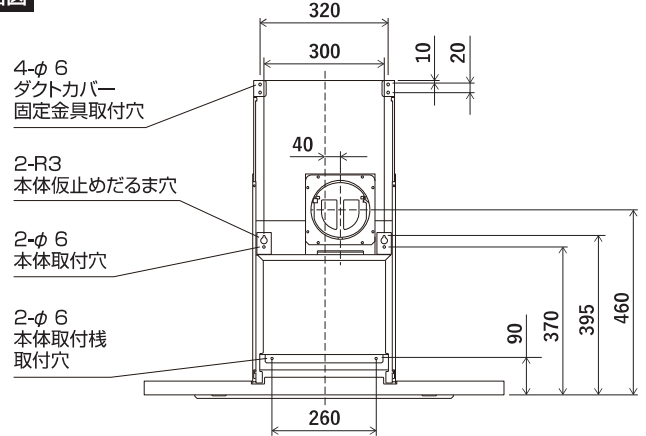
●背壁取付タイプ

(単位:mm)

詳細図面



背面図

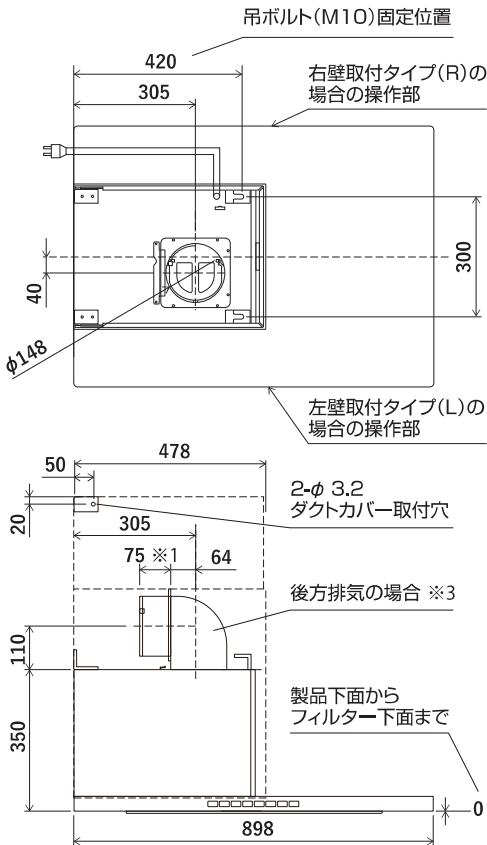


- ※1 後方排気は製品高さ600mm以上必要です。
- ※2 排気電動ダンパー使用の場合は高さ125mmとなります。
- ※3 後方排気は別売品のL型ダクトが必要です。

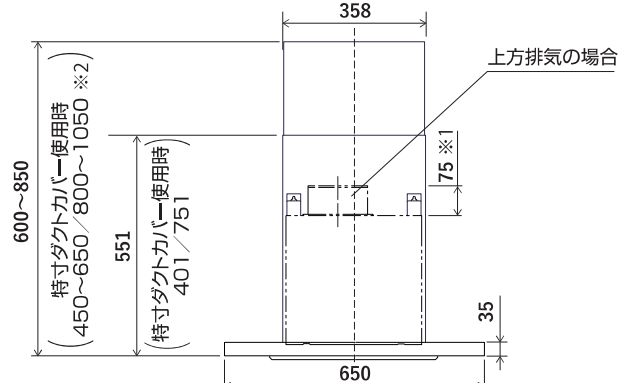
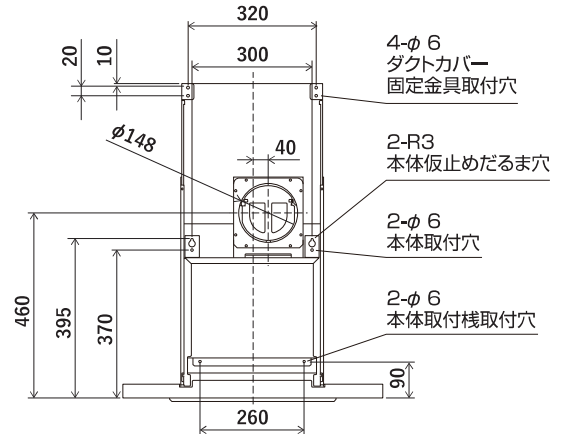
●横壁取付タイプ

(単位:mm)

詳細図面



背面図



- ※1 排気電動ダンパー使用の場合は高さは125mmとなります。
- ※2 後方排気は製品高さ600mm以上必要です。
- ※3 後方排気は別売品のL型ダクトが必要です。

■ 取付け前の準備と確認

● 作業に入る前に

- ① 養生用マットなどで現場の床を保護してください。
- ② 必ずブレーカーを切ってください。
- ③ 手袋を着用してください。
- ④ 以下を準備してください。
φ150mmの排気ダクト（ステンレス管またはスパイラル管）／ソフトテープ／アルミテープ

● 取付け面の準備

製品を取付ける面には、製品の重量を支える強度が必要です。製品の重量が支持できる面に取付けてください。しっかり取付けられていないと、騒音や振動の原因となります。

CORK-90/30kg	CORY-90/33kg
--------------	--------------

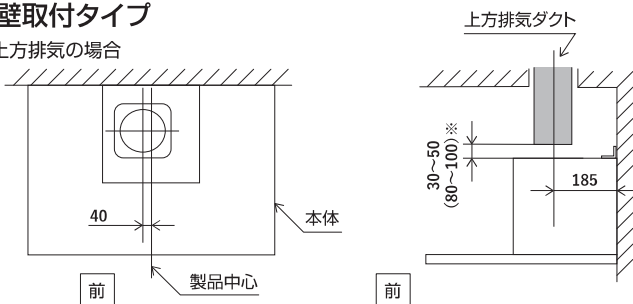
- ① 下地板厚は20mm以上のものにしてください。できない場合は、角材などの下地で補強してください。
- ② コンクリート・タイルの壁は、補強板を埋め込むか、アンカーボルトを使用してください。
- ③ 土壁は、補強用の角材を柱などに固定して、埋め込んでください。
- ④ 電源コンセント・ブレーカーは専用のもの（交流・単相100V）を設置してください。
- ⑤ 専用のアースを設置してください。万一の漏電事故時安全確保のために、漏電遮断器を設置してください。
- ⑥ レンジフードは水準器を使用して水平に取付けてください（0.5度以下）。
傾いて取付けますと、油を捕集できないおそれがあります。

■ 排気ダクト(パイプ)の取付け

- ① 製品寸法図を参照して吐出口の位置に壁穴を開けてください。
- ② φ150mmのステンレス管、またはスパイラル管（市販品）をレンジフードの上面に突き出すようにセットして、周囲を仕上げてください。

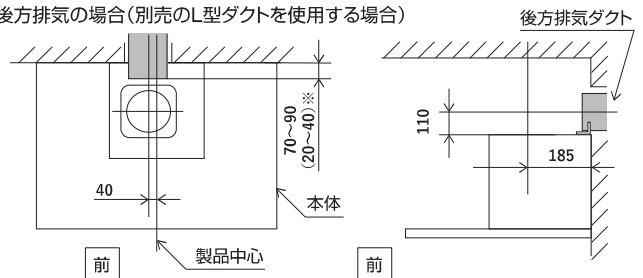
● 背壁取付タイプ

○ 上方排気の場合



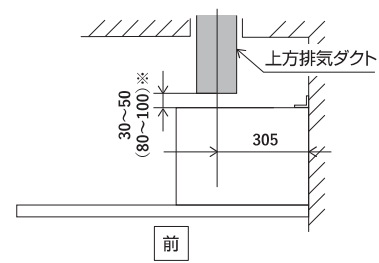
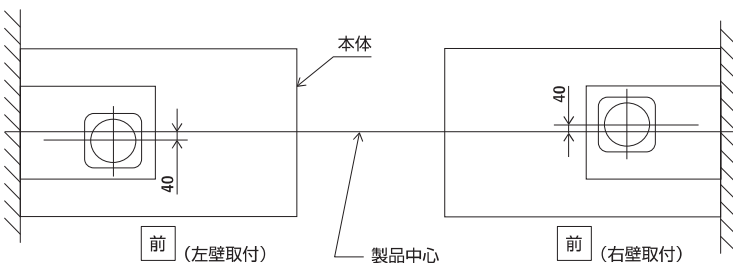
(単位:mm)

○ 後方排気の場合(別売のL型ダクトを使用する場合)

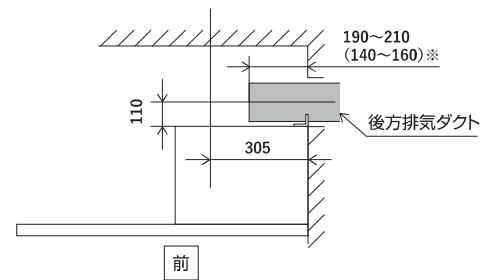
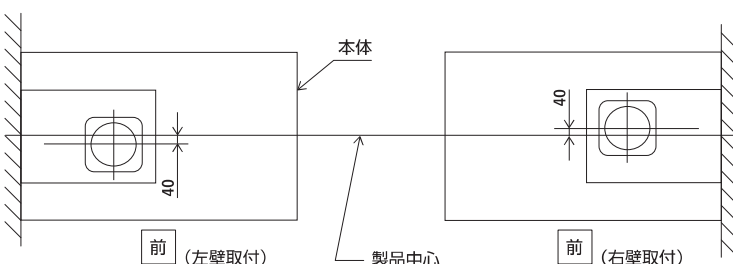


● 横壁取付タイプ

○ 上方排気の場合



○ 後方排気の場合(別売のL型ダクトを使用する場合)



※排気電動ダンパーを使用した場合

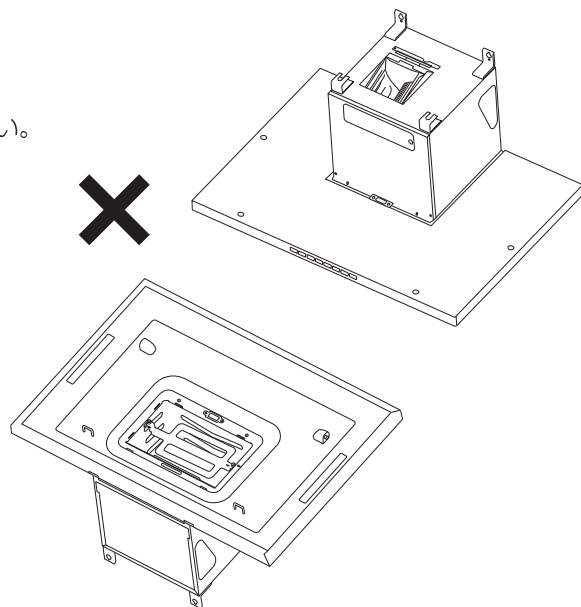
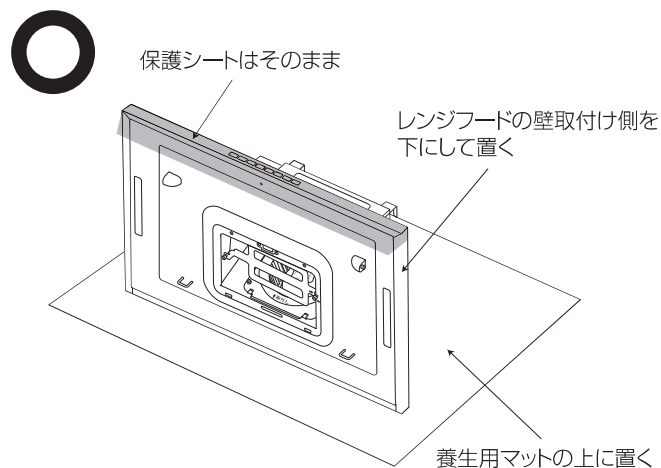
■ 取付け方法

取付方法を
動画で確認



開梱

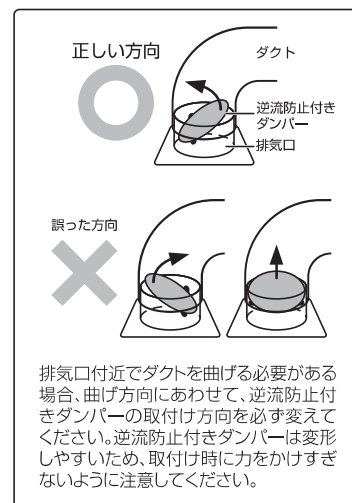
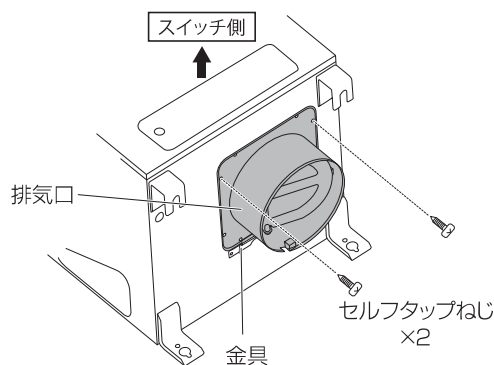
- 1 梱包材を利用し、下図のように製品を正しく置いてください。
 - ・床に傷がつかないように、製品を養生用マットの上に置いてください。
 - ・誤った置き方をしますと、傷や破損の原因となります。
 - ・レンジフードの上に物を置いたり、荷重をかけないでください。
- 2 レンジフード本体やダクトカバーに傷などがいないか確認してください。
 - ・レンジフード前面を保護しているシートは最後まで取外さないでください。



排気用部品の準備

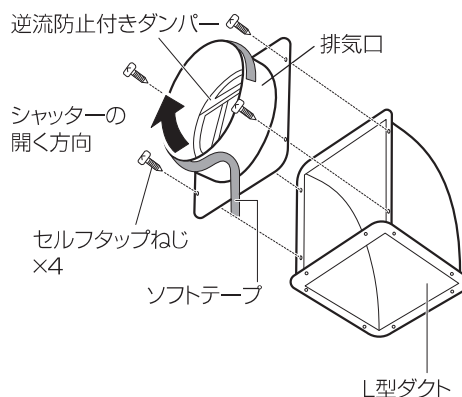
● 上方排気の場合

排気口を本体天面の金具に差込み、付属のセルフタップねじ×2本(M4×8)で取付けます。
漏風防止のため、排気口にソフトテープを巻いてください。



● 後方排気の場合

排気口をセルフタップねじ×4(M4×8 L型ダクトに付属)でL型ダクトに取付けます。取付方向は、逆流防止付きダンパーの開閉方向を下方にし、レンジフードが運転していないときは逆流防止付きダンパーが閉じるように取付けます。
漏風防止のため、排気口にソフトテープを巻いてください。
L型ダクトと本体の接続は、本体の取付け後に行います。
(P9「排気ダクトと排気用部品の接続」参照)



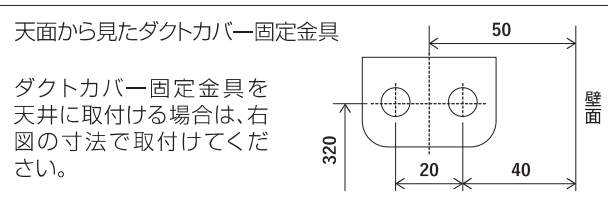
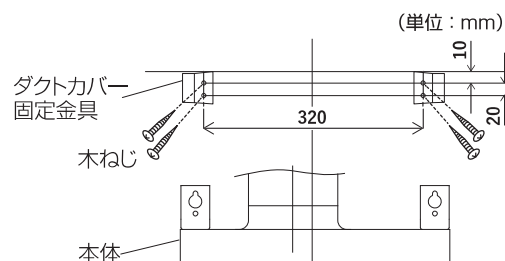
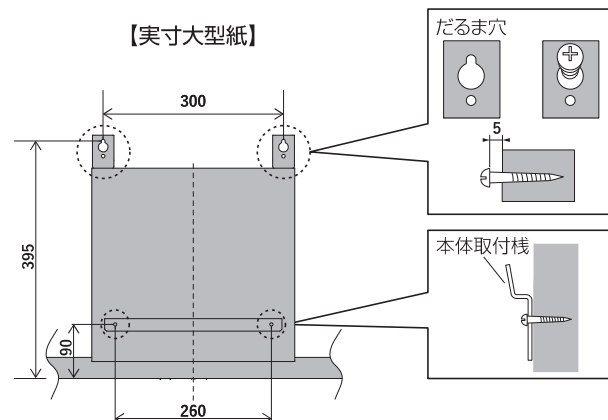
【排気電動ダンパーおよび市販給気電動シャッターを使用する場合】

P12~13「別売品の取付け」を参照し作業してください。



固定部材の取付け

- ① 実寸大型紙を本体取付け位置に固定します。
P5「製品外形寸法」を参照し、本体の取付け位置を確認してください。
お願い:実寸大型紙は湿気の影響で2~3mm誤差が生じることがあります。寸法をお確かめの上ご使用ください。
- ② 実寸大型紙を参考に、下穴を開けます。
本体取付棧のねじ穴位置と、仮止め用だるま穴位置(各2か所)に下穴を開け、実寸大型紙を取外します。
- ③ 本体取付棧を取付けます。
木ねじ×2で本体取付棧を固定します。
- ④ 仮止め用の木ねじをねじ込みます。
仮止め用だるま穴位置に、木ねじ×2を壁面とのすき間5mmまで締付けます。
- ⑤ 実寸大型紙をダクトカバー取付け位置に固定します。
P5「製品外形寸法」を参照し、ダクトカバー固定金具の取付け位置を確認してください。
- ⑥ 実寸大型紙を参考に、下穴を開けます。
ダクトカバー固定金具のねじ穴位置(4か所)に下穴を開け、実寸大型紙を取外します。
- ⑦ ダクトカバー固定金具を壁または天井に取付けます。
木ねじ×4で固定します。

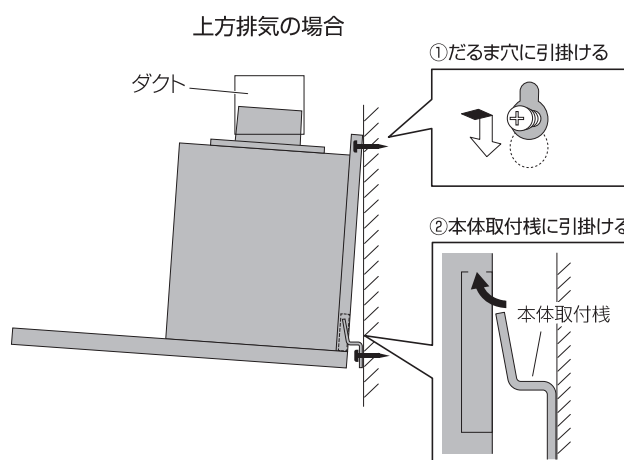


※レンジフードのセンターに合わせて注意しながら取付けてください。
※木ねじは付属しています(Φ5.0×40)

本体の取付け

- ① 本体を引っ掛けます。
・本体を持ち上げてダクトに排気口を差込み、だるま穴に木ねじを引っ掛けながら(右図①参照)本体背面にある取付穴に本体取付棧のツメを差込みます。(右図②参照)
※後方排気の場合は、本体取付け後に排気口とダクトの接続を行います。

お願い:本体取付棧と本体がしっかりと取付いていることを確かめるために、本体と壁面の間にはすき間がないこと、本体先端を持ち上げて本体が浮かないことを確認してください。

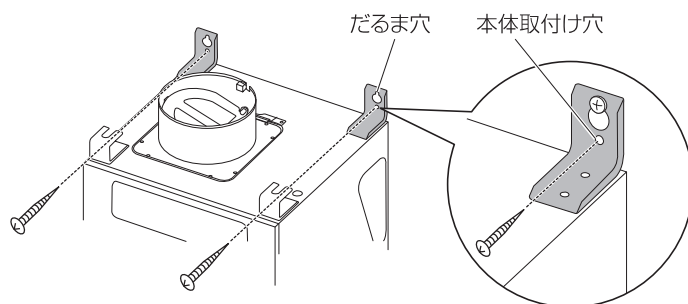




本体の取付け(続き)

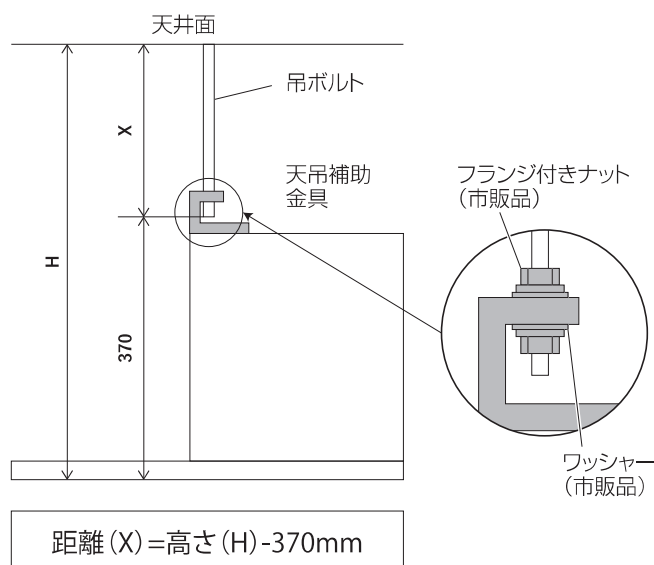
② 本体を壁面に固定します。

- ① だるま穴にある仮止め用の木ねじをしっかりと増し締めします。
 - ② 本体取付け穴に木ねじ×2を入れ込み、しっかりと締付けて本体を固定します。
- ※木ねじは付属しています(φ5.0×40)



【吊ボルト(市販品)で固定を行う場合】

- ・P5「製品外形寸法」を参照し、吊ボルト(M10)の取付位置を確認してください。
- ・天井面から吊ボルト先端までの距離は右図を参照し、算出してください。
- ・ダクトを排気口に差し込む際に、天吊補助金具に吊ボルトを差込みます。
- ※後方排気の場合は、本体取付け後に排気口とダクトの接続を行います。
- ・先に本体を壁面に固定してから、吊ボルトにフランジ付き六角ナット×2および、ワッシャー×2を取付け、天吊補助金具を挟むように締付けてください。



お願い: 吊ボルトによる固定は、下地が弱い場合に生じる製品本体の自重による前垂れを防止するための補助的役割となります。必ず本体と壁面を固定することを前提に、吊ボルトで固定してください。

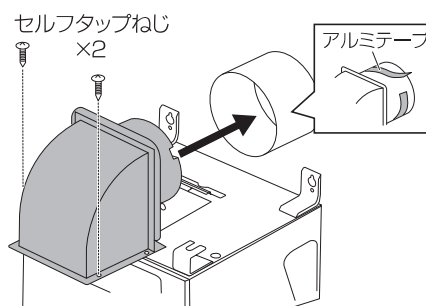
排気ダクトと排気用部品の接続

●上方排気の場合

ダクトと本体の風漏れ防止のため、アルミテープでテーピング処理を行ってください。

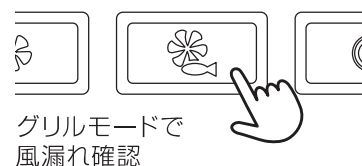
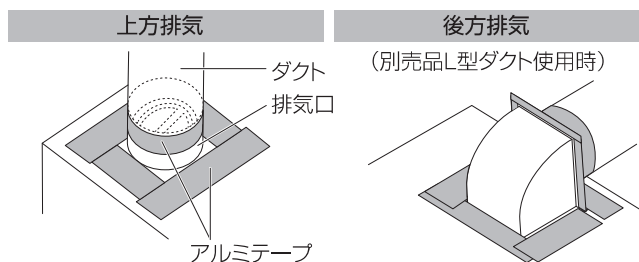
●後方排気の場合

- ① 排気口を取付けたL型ダクトをダクトに差し込みます。
本体天面の金具に差し込みながらダクトに接続してください。
- ② L型ダクトを本体天面に、付属のセルフタップねじ×2(M4×8)で取付けます。
- ③ ダクトと本体の風漏れ防止のため、アルミテープでテーピング処理を行ってください。



お願い: 排気口設置面の漏風防止処置と漏風確認

- ・排気口とダクトを接続する際に、無理にダクトとレンジフードの排気口を接続しようとすると、L型ダクト・排気口と排気口の設置面(本体・天面等)が変形し、風漏れが発生する場合があります。
- ・L型ダクト・排気口と設置面の周りをアルミテープで漏風防止処置を行ってください。
- ・風漏れ確認のために、ダクトとの接続後はグリルモードで試運転を行ってください。





電源接続

警告

- ❌ 修理技術者以外の人は絶対に分解したり修理・改造しないでください。発火したり、異常動作のためケガをすることがあります。
- ⚡ アースを確実に取付けてください。誤作動や、故障・漏電のときに感電するおそれがあります。
- ❗ AC100V以外では使用しないでください。
- ❗ 配線工事は電気設備技術基準や内線規程に従って法的有資格者が行ってください。
- ❗ 電源コードは運動線、排気ダクトと離して固定してください。火災などの重大な事故の原因となります。

1 アース(D種接地工事)を行ってください。

・変換プラグを取外し、直接、接地(アース)極付きコンセント(3芯)に差し込んでください。

またはアース線を確実にアースターミナルに接続してください。

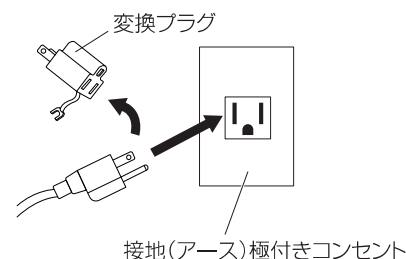
・設置場所の変更や転居の際は、再度アースの取付けをしてください。

アース工事は有料です。ご了承ください。

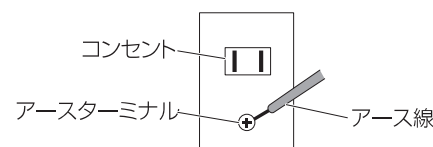
※アースの取付けが実施できない場合

・お買い上げの販売店または電気工事店に依頼し、必ずアースターミナル付き埋込コンセントを取付けてください。

(電気工事士の有資格者が工事をするよう法令で定められています)



どちらかで接続



お願い: ガス管、水道管、電話のアース線、避雷針のアース線には絶対に接続しないでください。(法令などで禁止されています)

2 ブレーカーが「切」になっていることを確認し、電源プラグをコンセントに差し込んでください。

ダクトカバーの取付け

1 ダクトカバー表面に貼ってある保護フィルムを剥がします。

※保護フィルムはステンレス製品にのみ貼ってあります。

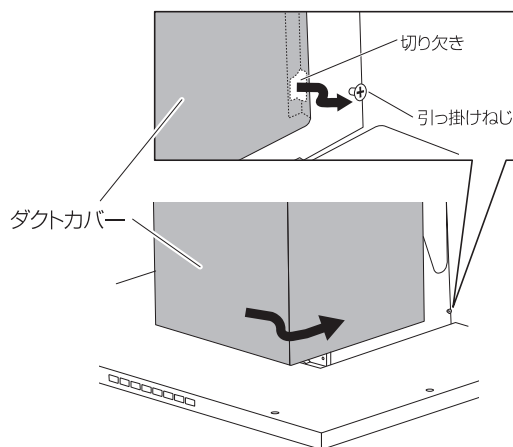
2 ダクトカバーを取付けます。

①ダクトカバーを両手で持ち、少し広げながら壁際まで持っていきます。

②ダクトカバー背面にある切り欠きに引掛けねじをはめ込むようにダクトカバーを差込みます。

差込み後、ダクトカバーと壁面にすき間がないことを確認してください。

お願い: ダクトカバーを本体天面にスライドさせて入れないでください。スライドさせると本体天面に傷がつくため、必ずダクトカバーを持って差込んでください。



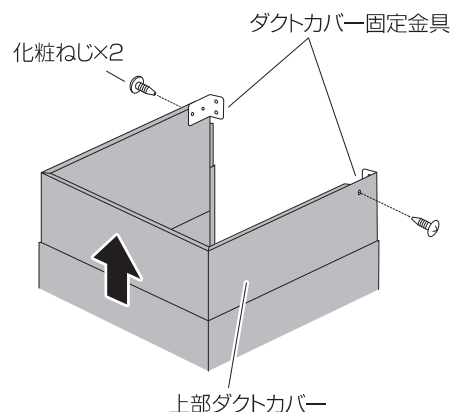
3 上部ダクトカバーをダクトカバー固定金具に固定します。

①上部ダクトカバーをスライドさせ、取付け高さまで引き上げてください。

※必ず両手で上部ダクトカバーを持ってください。

②付属の化粧ねじ×2(M4×8)でダクトカバー固定金具に取付けます。

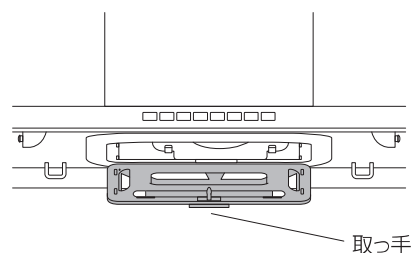
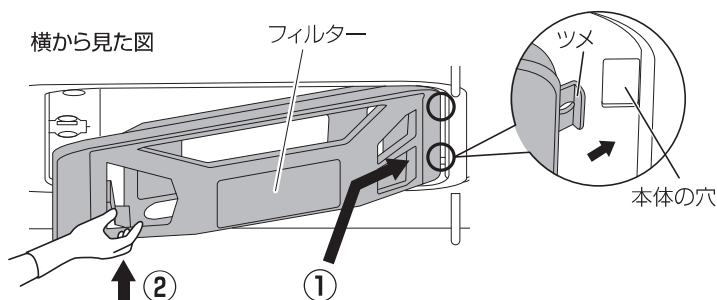
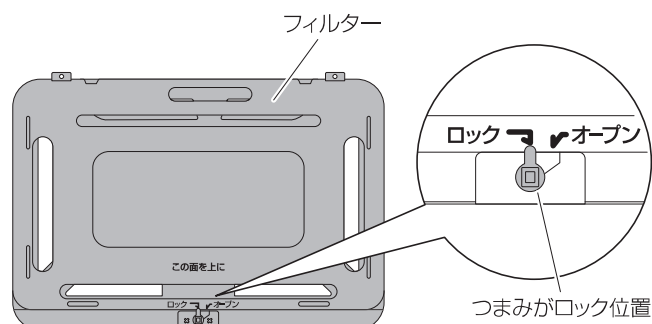
お願い: ダクトカバーと壁面、天井面はコーキングしないでください。





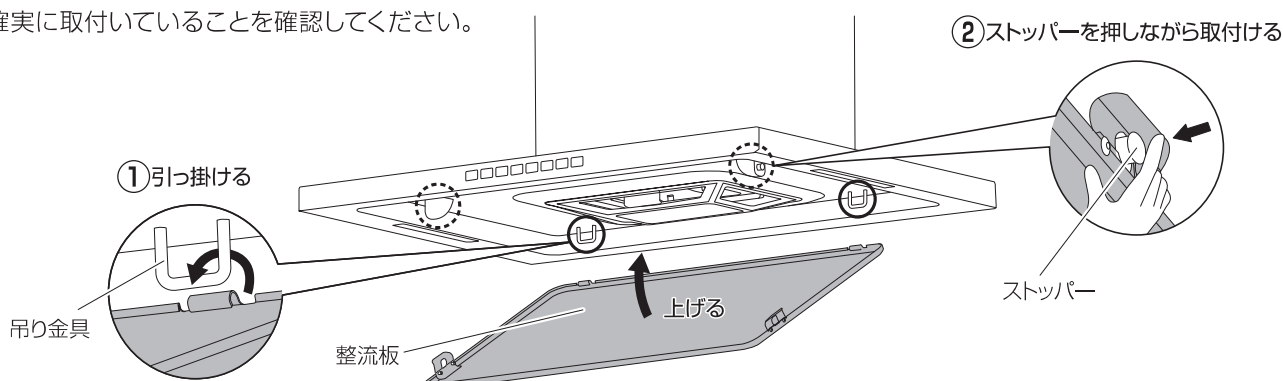
フィルターと整流板の取付け

- ①** フィルターを取付けてください。
 ※フィルターは2枚で1セットです。フィルターをつまみがロック位置にあり、固定されていることを確認してください。つまみがオープン位置ですと取付けできません。
- ① フィルターのツメを本体の穴に差し込んでください。
 - ② フィルターの取っ手を持ち、上に押し上げて取付けてください。確実にフィルターが取付いていることを確認してください。



※製品の取付タイプによりフィルターの向きが異なります。

- ②** 整流板を取付けてください。
- ① 整流板後方を、吊り金具に引掛けます。
 - ② 整流板を上げ、ストッパーを押しながら取付けます。確実に取付いていることを確認してください。



確認

- ①** ブレーカーを「入」にして試運転を行います。
 各操作スイッチを押して、運転状態を確認してください。
- ・最終設置した状態で確認してください。
 - ・スイッチの操作方法は取扱説明書を確認してください。

確認事項	
運転時、各速調の排気が正しく行われている	<input type="checkbox"/>
屋外の排気出口から排気されている	<input type="checkbox"/>
排気状態や振動などの異常がない	<input type="checkbox"/>
製品の保護フィルムがすべて剥がしてある	<input type="checkbox"/>
製品外観に汚れなどがない	<input type="checkbox"/>

※取付または各種工事にて発生した不具合で修理を依頼されますと、すべて有料となりますのでご注意ください。

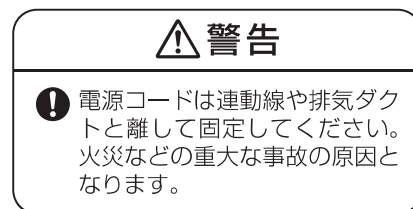


■別売品の取付け

●排気電動ダンパーおよび市販の給気電動シャッターについて

- ・本レンジフードには運転に連動させてシャッターを開閉することができる連動出力機能が備わっています。
- ・レンジフードとダンパーおよびシャッターを接続するには、連動線(別売品)が必要となります。

	排気電動ダンパー (DS01-150BK)	給気電動シャッター (市販品)
市販給気電動 シャッター連動線 (SRCB01-100V)	✕	○
電動ダンパー連動線 (SRCB02-100V)	○	○



・接続は、電気設備技術基準や内線規程に従って確実に接続してください。

排気電動ダンパーの取付け

① 排気電動ダンパーを取付けます。

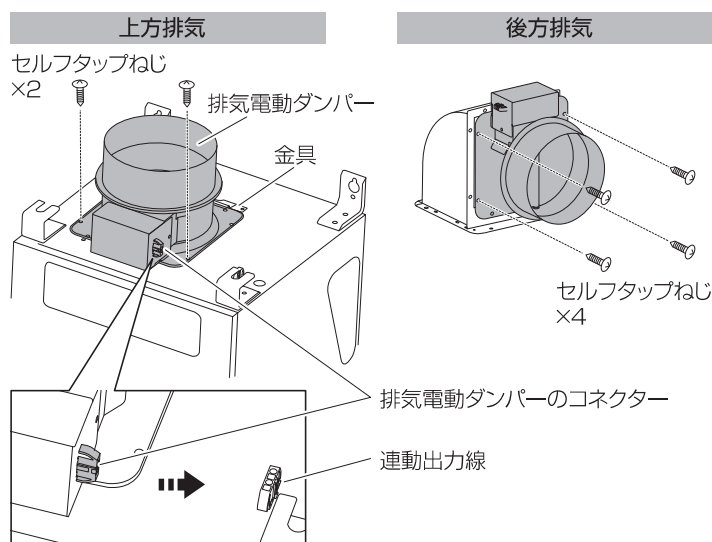
【上方排気の場合】

- ・本体天面の金具に排気電動ダンパーを差込み、製品付属のセルフタップねじ×2 (M4×8) で取付けます。

【後方排気の場合】

- ・L型ダクトに排気電動ダンパーをセルフタップねじ (L型ダクトに付属) ×4 (M4×8) で取付けます。

お願い: 排気電動ダンパーは取付け向きが決まっています。右図に従って、排気電動ダンパーのコネクターが製品の連動出力線を向くよう(⇒の向き)に取付けてください。



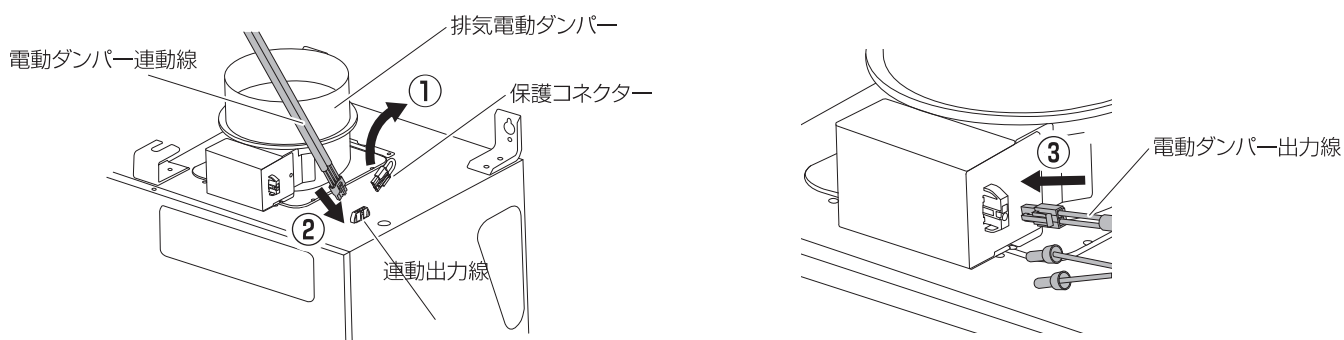
② 「電源接続」(10ページ)まで作業してください。

本体を取付け、排気ダクトと接続してください。その後、電源接続を実施してください。

③ 排気電動ダンパーと電動ダンパー連動線(SRCB02-100V)を接続します。

- ① 本体の連動出力線に付いている保護コネクターを外します。
- ② 連動出力線に電動ダンパー連動線を接続します。
- ③ 排気電動ダンパーと電動ダンパー連動線を接続します。
- ④ 試運転時に、各速調と連動して排気電動ダンパーが動作するか確認してください。

お願い: 必ずブレーカーが「切」状態、またはコンセントを抜いた状態で作業を行ってください。





市販の給気電動シャッターとの接続

●給気電動シャッターの取付け

- ・給気電動シャッターは市販品をお買い求めください。
- ・給気電動シャッターの取付けは、シャッター付属の取付説明書に基づき確実に行ってください。
- ・レンジフードと給気電動シャッターを接続する際は、中継線が必要となります。
連動線と直接接続することはせず、給気電動シャッターに対応した市販品の中継線(2芯)をお買い求めください。

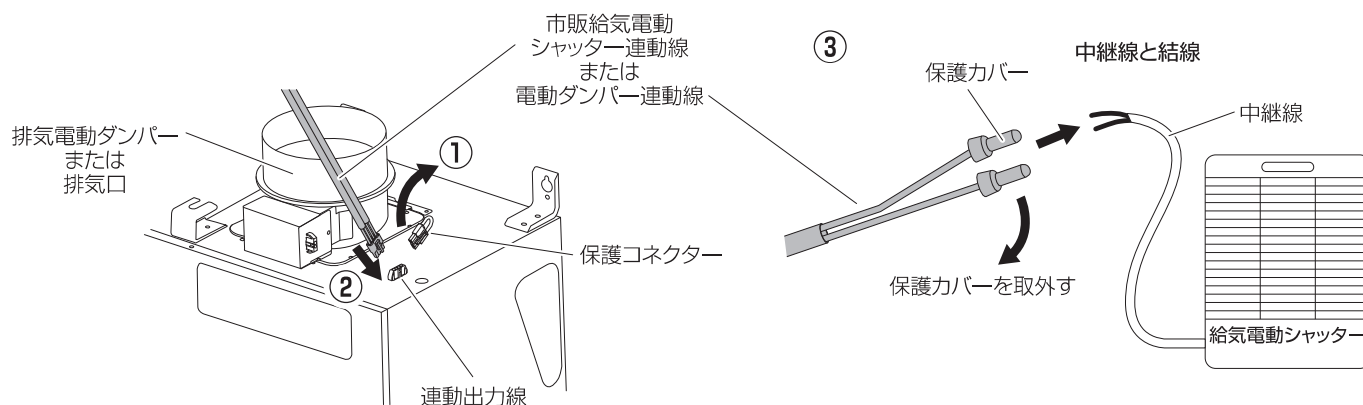
【給気電動シャッターの仕様】

- ・AC100Vで動作し、5W以下なもの
- ・2芯接続が可能なもの

① 給気電動シャッター(中継線)と市販給気電動シャッター連動線(SRCB01-100V)または電動ダンパー連動線(SRCB02-100V)を接続します。

- ① 本体の連動出力線に付いている保護コネクタを取り外します。
- ② 連動出力線に連動線を接続します。
- ③ 連動線の保護カバーを取り外し、中継線と接続します。
漏電防止のため、接続後は絶縁処理を行ってください。
- ④ 試運転時に、各速調と連動して給気電動シャッターが動作するか確認してください。

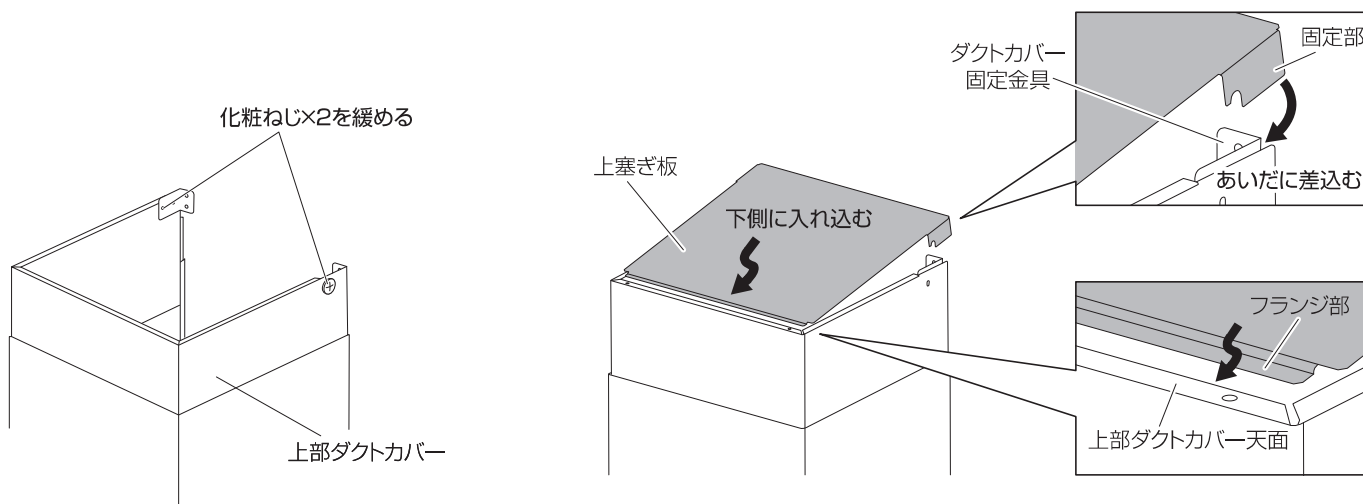
お願い:必ずブレーカーが「切」状態、またはコンセントを抜いた状態で作業を行ってください。



上塞ぎ板の取付け

※事前に「ダクトカバーの取付け」(10ページ)まで作業してください。

- ① 上部ダクトカバーを固定している化粧ねじ×2を緩めます。
- ② 上塞ぎ板のフランジ部を上部ダクトカバー天面の下側に入れ込みます。
- ③ 上塞ぎ板側面の左右固定部を、上部ダクトカバーとダクトカバー固定金具のあいだに差込みます。
- ④ 緩めた化粧ねじを締めつけて固定します。



発売元 **株式会社TJMデザイン**
本社/〒174-8503 東京都板橋区小豆沢3-4-3
TEL 03-3969-6836

www.tjm-rangehood.com

■ **製品に関するお問い合わせは**
株式会社TJMデザイン

03-3969-6836

[受付時間] 月曜日～金曜日 9:00～17:30 ※平日12:00～13:00/祝日・当社指定休業日を除く

■ **修理に関するお問い合わせは**
タジマメンテナンスセンター

0120-146-655

[受付時間] 月曜日～金曜日 9:00～17:30 ※平日12:00～13:00/祝日・当社指定休業日を除く

A05128 03