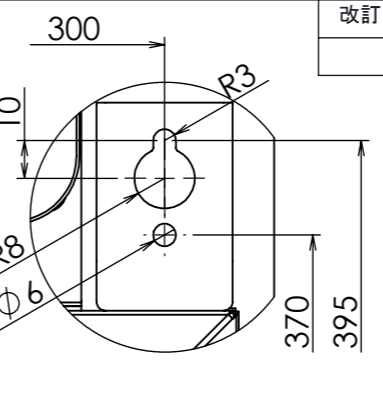
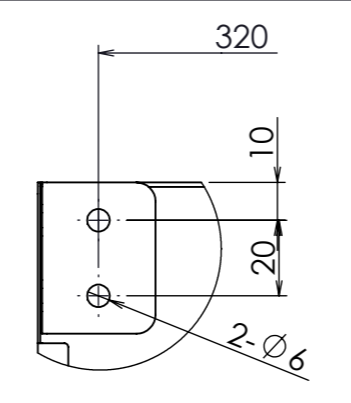
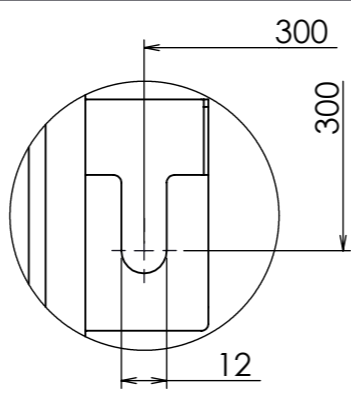
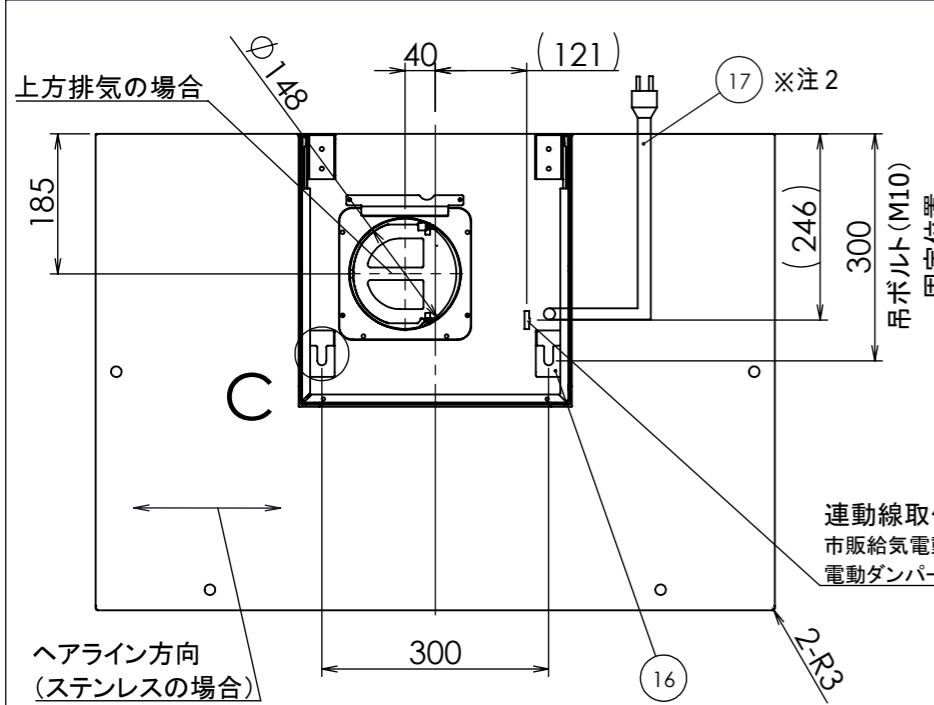


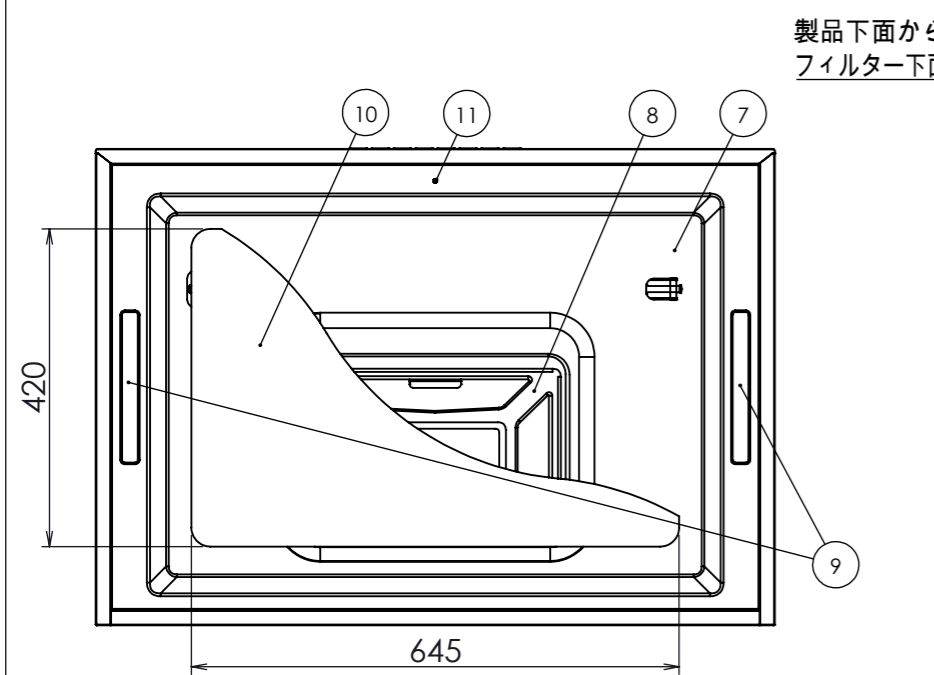
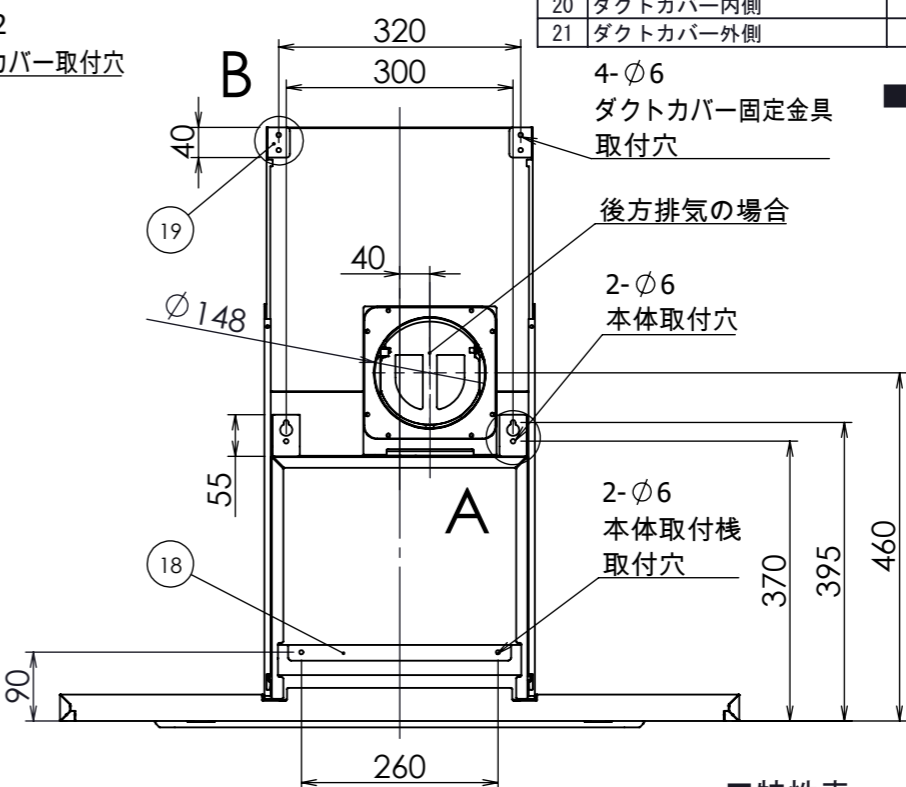
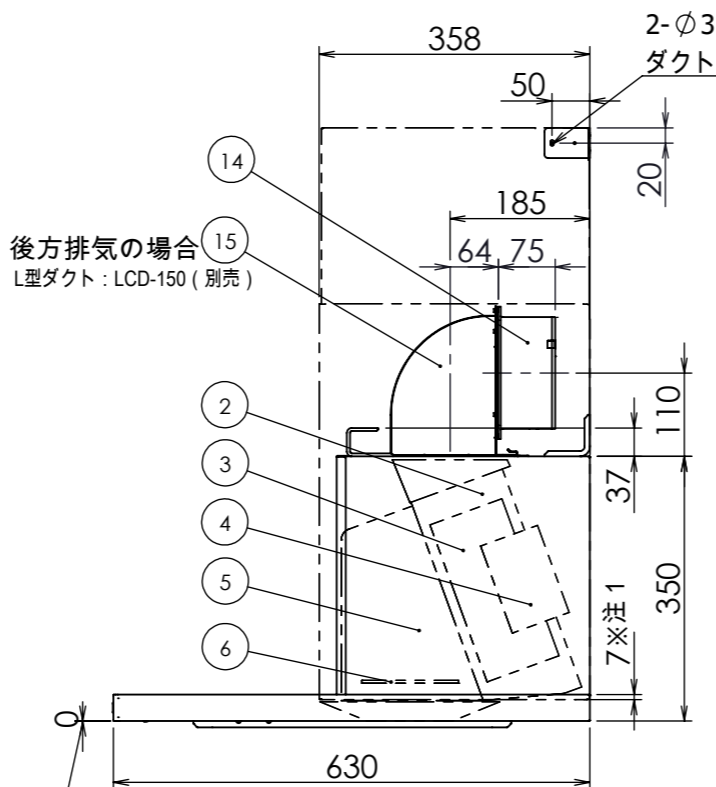
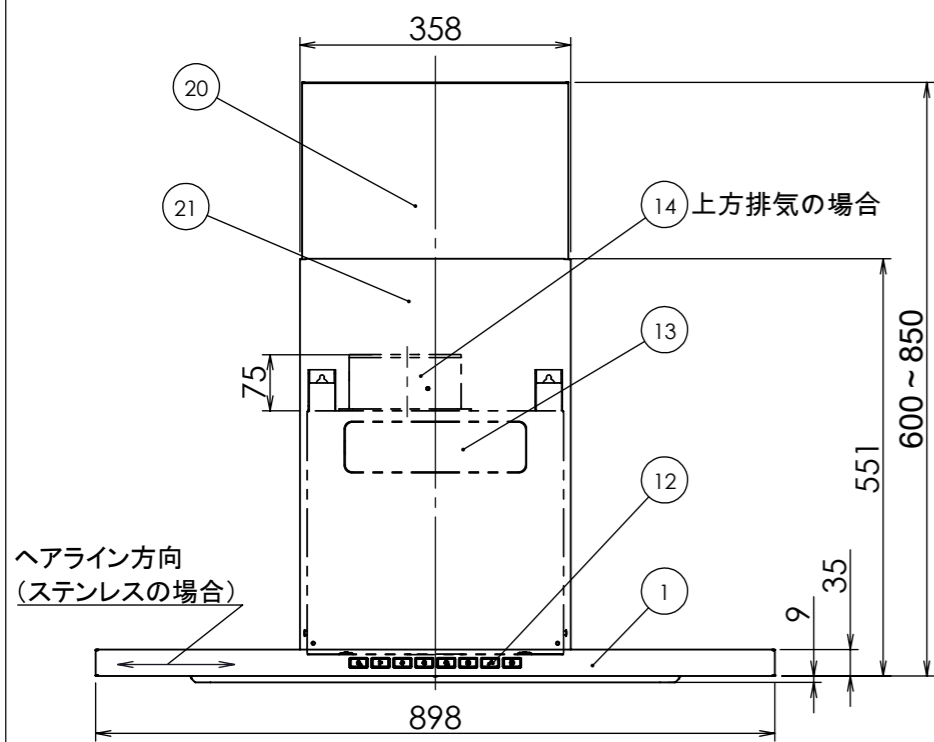
改訂	号	日付	記事	担当	確認	承認
	1	20241220	新規作成	土屋	三塚	佐瀬



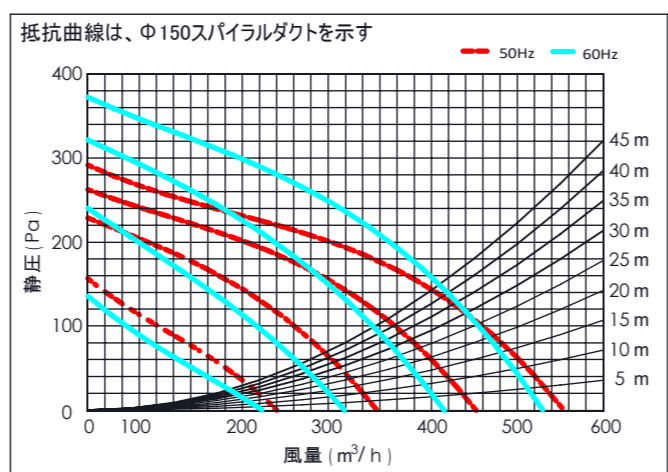
天吊金具詳細図C
スケール 1:2

ダクトカバー固定金具詳細図B
スケール 1:2

本体取付穴詳細図A
スケール 1:2



■静圧・風量・性能表



※排気方向は上方・後方排気です
(後方排気の場合は別売のL型ダクトを使用)
注1)ダクトカバーは本体部に7mm差し込んで設置します
注2)必ずアース接続を行ってください

電動機形式	4極コンデンサ誘導電動機
絶縁抵抗	10MΩ以上
耐電圧	AC1000V 1分間
絶縁区分	E種

▲▲はカラーを示す
SS・・・ステンレス
GB・・・グリットブラック
GW・・・グリットホワイト

No.	PART NAME	Q'TY	SPEC	REMARKS
1	フード本体	1	ステンレス/SPCC	
2	ケーシング	1	SPCC	撥油塗装 (ブラック)
3	シロッコファン	1	SPCC	撥油塗装 (ブラック)
4	モーター	1	ACモーター	
5	煙道	1	SPCC	撥油塗装 (ブラック)
6	安全カバー	1	SPCC	撥油塗装 (ブラック)
7	内パネル	1	ステンレス/SPCC	
8	フィルター	1	SPCC	撥油塗装 (ブラック)
9	照明	2	(3.5W/150lm) ×2	LED:電球色 (3000K)
10	整流板	1	ステンレス/SPCC	
11	赤外線受光部	1	-	
12	スイッチ	1	静電スイッチ	
13	配線BOX	1	-	
14	排気口	1	SPCC	
15	L型ダクト	1	SPCC	※別売品
16	天吊金具	2	SPCC	
17	電源コード	1	3芯挿し口 2芯変換プラグ付	機外長1000mm
18	本体取付枠	1	SPCC	
19	ダクトカバー固定金具	2	SPCC	
20	ダクトカバー内側	1	ステンレス/SPCC	W352×D354×H350
21	ダクトカバー外側	1	ステンレス/SPCC	W358×D358×H523

■付属品

木ねじ (5.0×40)	10+1本 (予備)
セルフタップねじ (M4×8)	2+1本 (予備)
化粧ねじ (M4×8) ※	2+1本 (予備)
排気口	1個
本体取付枠	1個
ダクトカバー固定金具 ※	2個
ダクトカバー (内側・外側)	1セット
実寸大型紙	1枚
整流板	1枚
フィルター	1セット

※化粧ねじおよびダクトカバー固定金具は製品カラーと近似色になります

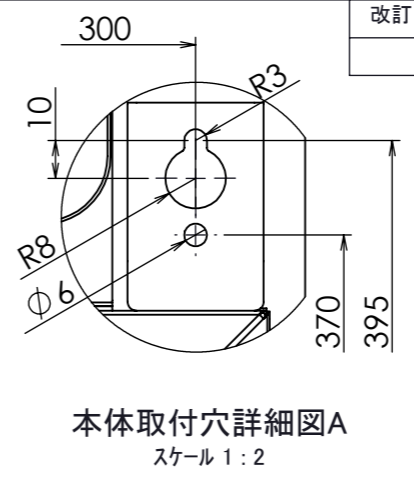
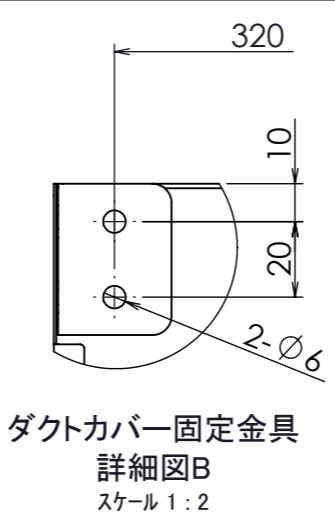
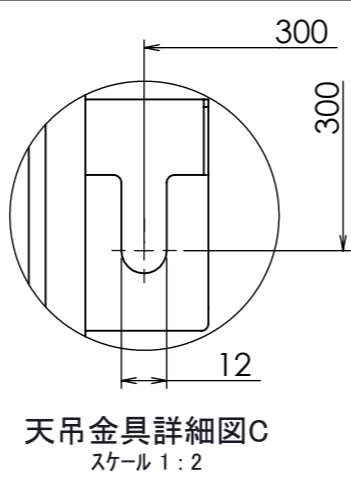
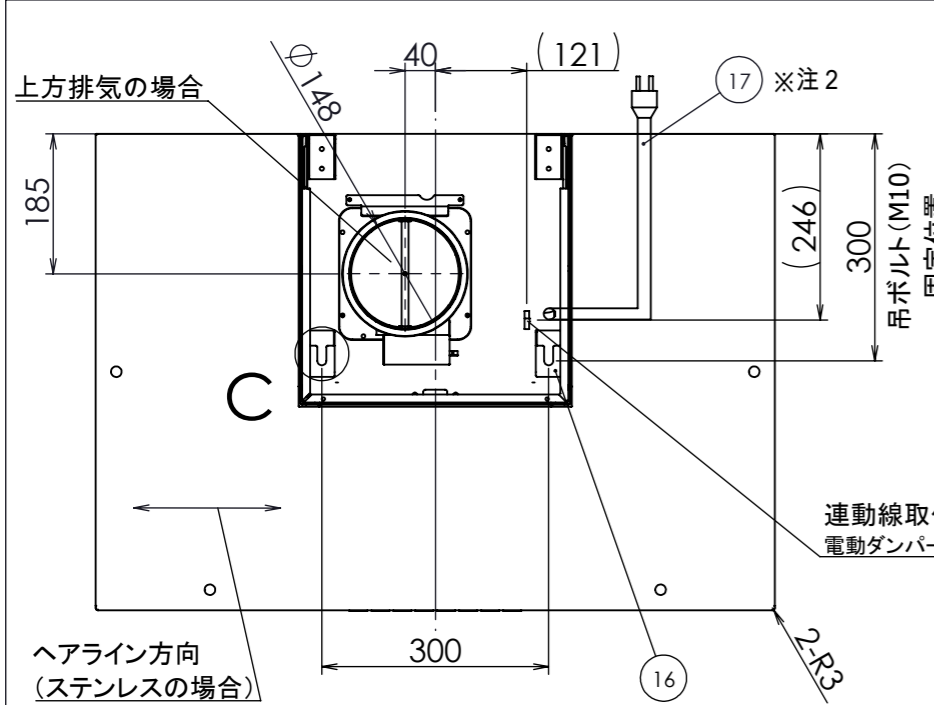
■特性表

品番	定格電圧 (V)	ノッチ	定格周波数 (Hz)	消費電力 (W)	風量 (m³/h)		騒音 (dB)	重量 (Kg)
					0Pa	130Pa		
CORK-90	100	グリル	50	108	550	420	50	28
			60	137	530	430	49	
			50	80	450	—	45	
			60	90	415	—	44	
		強	50	60	335	—	38	
			60	60	300	—	36	
			50	35	220	—	30	
			60	35	200	—	27	

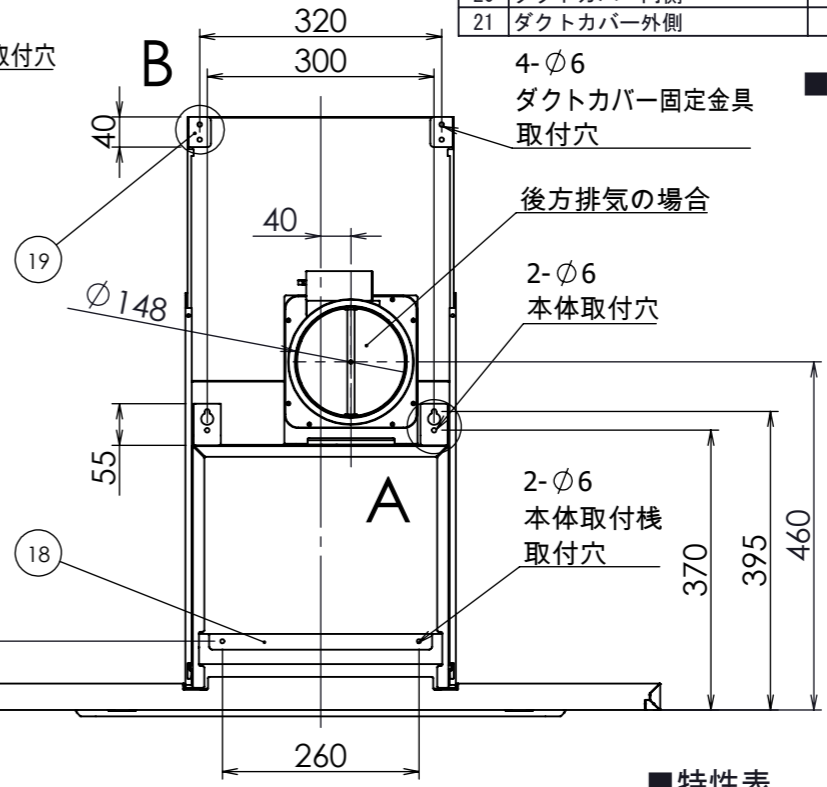
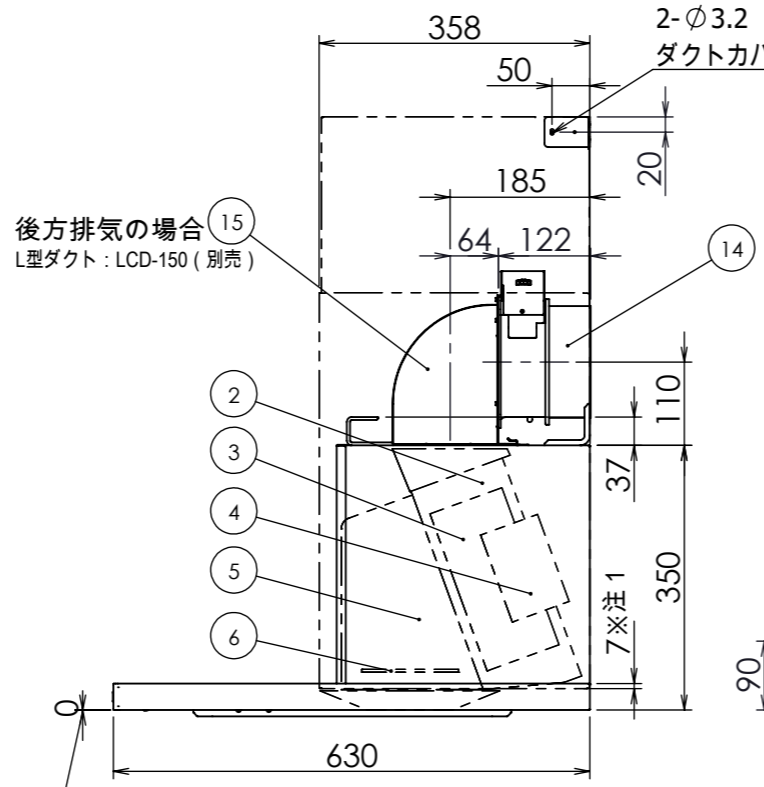
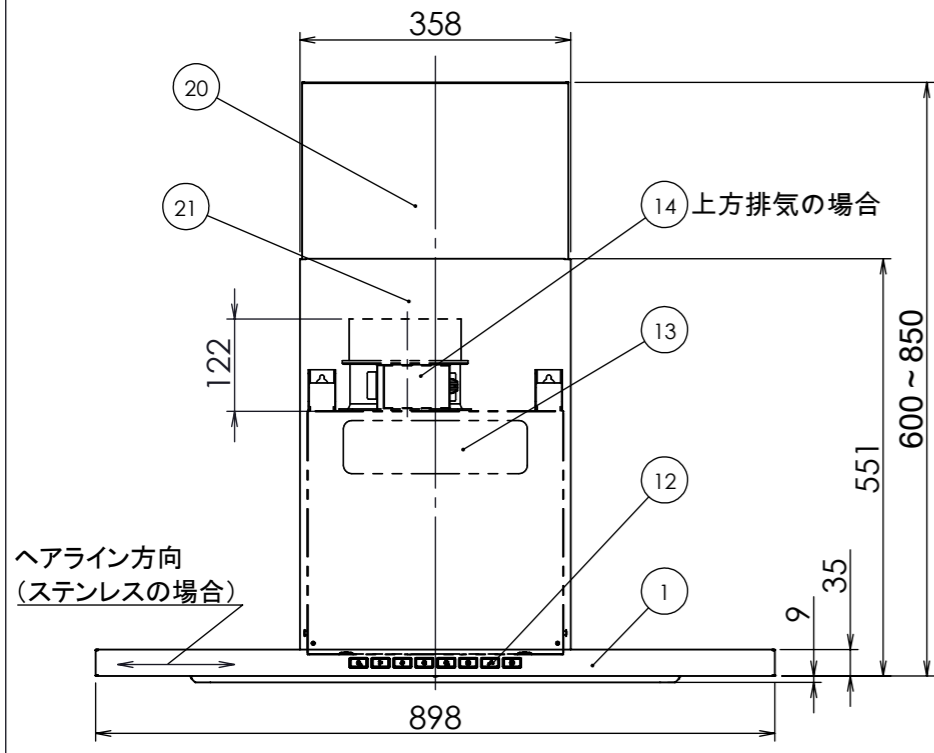
風量値はJIS C9603 チャンバー法による

記事	承認	確認	設計	製図	公差	±1.0	部番	機種	CORK-90	個数	1
	20241220	20241220	20241220	20241220	概略重量	28kg	品番	CORK-90▲▲6085			
	20241220						品名	CORALE(背壁取付タイプ)			
佐瀬	三塚	白川	土屋		材質	外観部:ステンレス/SPCC	処理	ステンレス:No.4仕上げ SPCC:ポリエステル粉体塗装			
株式会社TJMデザイン							図番				
							尺度	1:10			

改訂	号	日付	記事	担当	確認	承認
	1	20241220	新規作成	土屋	三塚	佐瀬



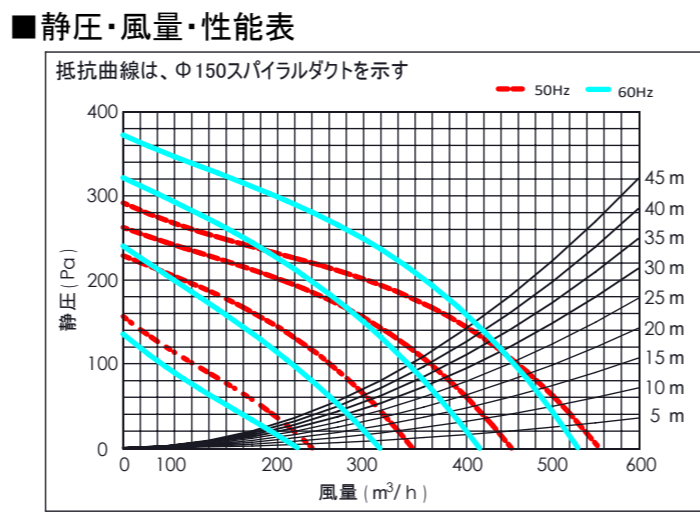
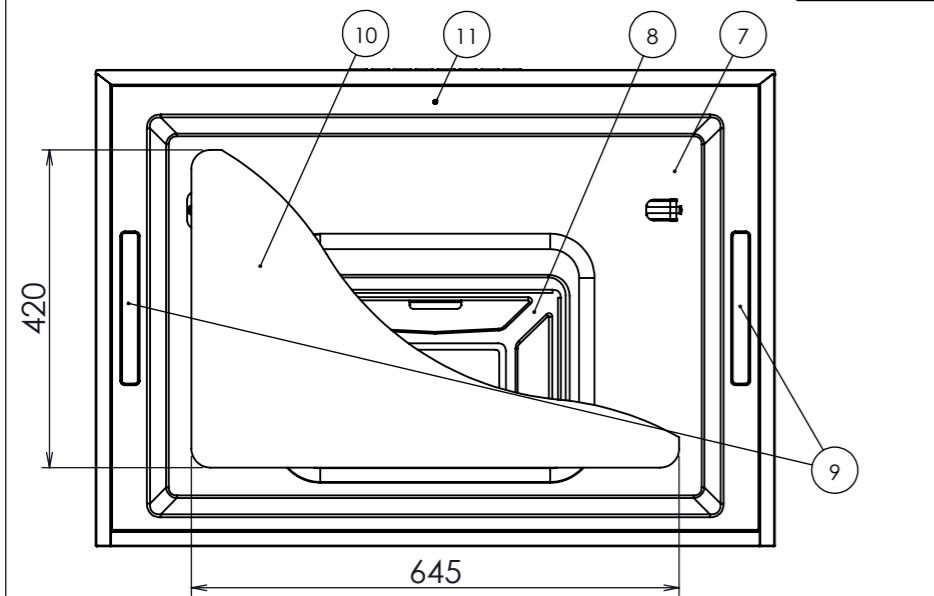
No.	PART NAME	Q'TY	SPEC	REMARKS
1	フード本体	1	ステンレス/SPCC	
2	ケーシング	1	SPCC	機油塗装 (ブラック)
3	シロッコファン	1	SPCC	機油塗装 (ブラック)
4	モーター	1	ACモーター	
5	煙道	1	SPCC	機油塗装 (ブラック)
6	安全カバー	1	SPCC	機油塗装 (ブラック)
7	内パネル	1	ステンレス/SPCC	
8	フィルター	1	SPCC	機油塗装 (ブラック)
9	照明	2	(3.5W/150lm) × 2	LED: 電球色 (3000K)
10	整流板	1	ステンレス/SPCC	
11	赤外線受光部	1	-	
12	スイッチ	1	静電スイッチ	
13	配線BOX	1	-	
14	排気電動ダンパー	1	-	※別売品
15	L型ダクト	1	SPCC	※別売品
16	天吊金具	2	SPCC	
17	電源コード	1	3芯挿し口 2芯変換プラグ付	機外長1000mm
18	本体取付枠	1	SPCC	
19	ダクトカバー固定金具	2	SPCC	
20	ダクトカバー内側	1	ステンレス/SPCC	W352 × D354 × H350
21	ダクトカバー外側	1	ステンレス/SPCC	W358 × D358 × H523



■付属品

木ねじ (5.0×40)	10+1本 (予備)
セルフタップねじ (M4×8)	2+1本 (予備)
化粧ねじ (M4×8) ※	2+1本 (予備)
排気口	1個
本体取付枠	1個
ダクトカバー固定金具 ※	2個
ダクトカバー (内側・外側)	1セット
実寸大型紙	1枚
整流板	1枚
フィルター	1セット

※化粧ねじおよびダクトカバー固定金具は製品カラーと近似色になります



※別売の排気電動ダンパー (DS01-150) 使用の場合を示す
 ※排気方向は上方・後方排気です
 (後方排気の場合は別売のL型ダクトを使用)
 注1) ダクトカバーは本体部に7mm差し込んで設置します
 注2) 必ずアース接続を行ってください

■特性表

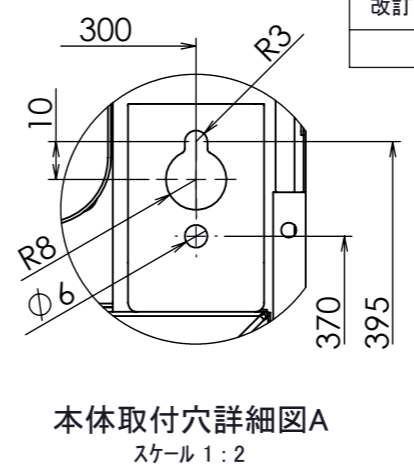
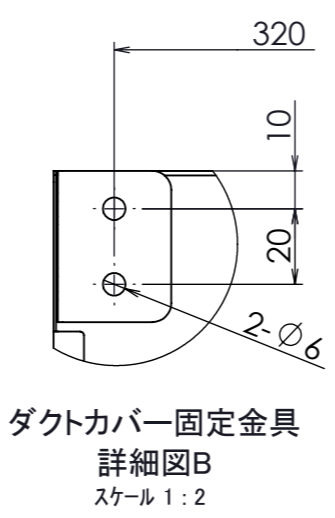
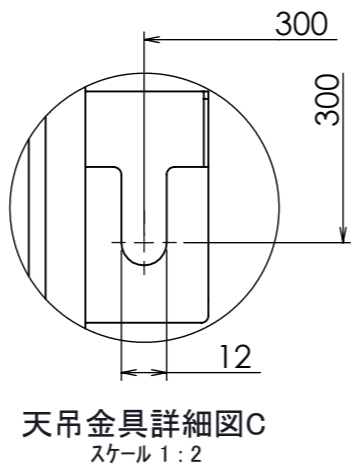
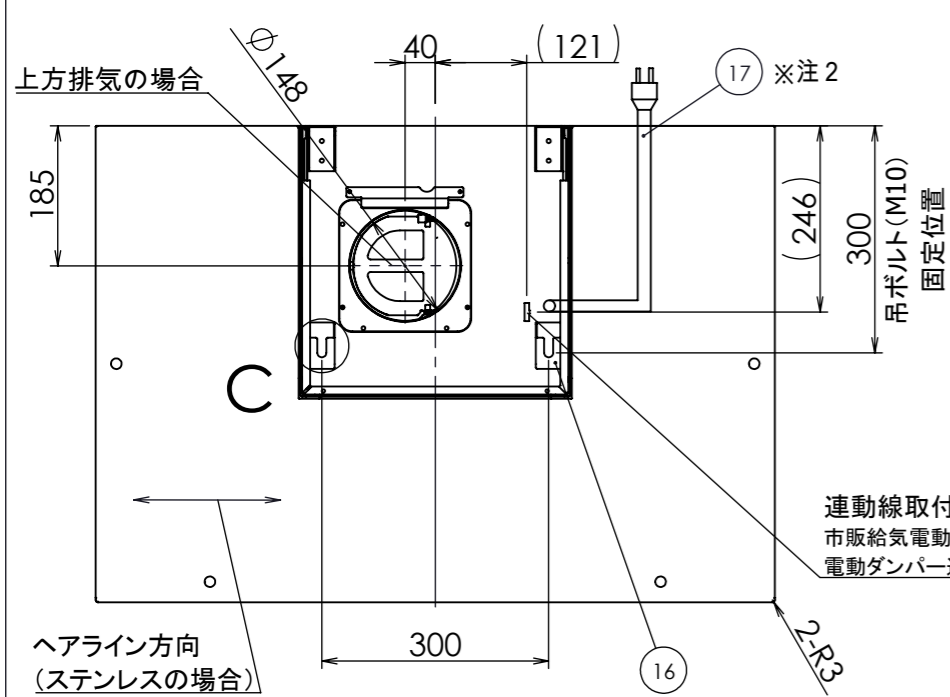
品番	定格電圧 (V)	ノッチ	定格周波数 (Hz)	消費電力 (W)	風量 (m³/h)		騒音 (dB)	重量 (Kg)
					0Pa	130Pa		
CORK-90	100	グリル	50	108	550	420	50	28
			60	137	530	430	49	
		強	50	80	450	—	45	
			60	90	415	—	44	
		中	50	60	335	—	38	
			60	60	300	—	36	
弱	50	35	220	—	30			
	60	35	200	—	27			

風量値はJIS C9603 チャンバー法による

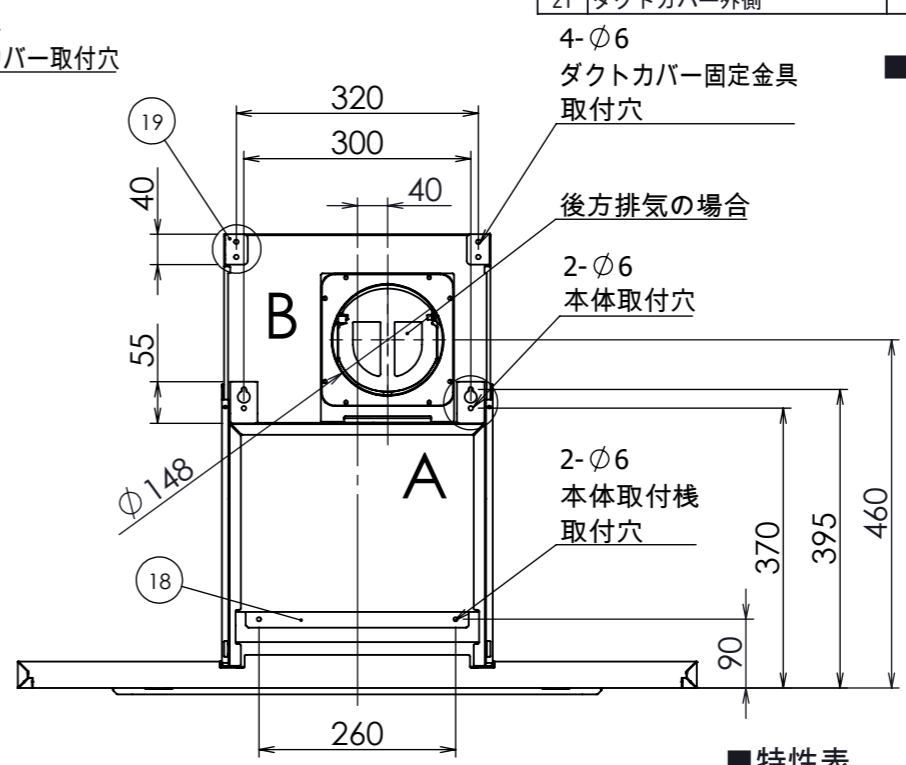
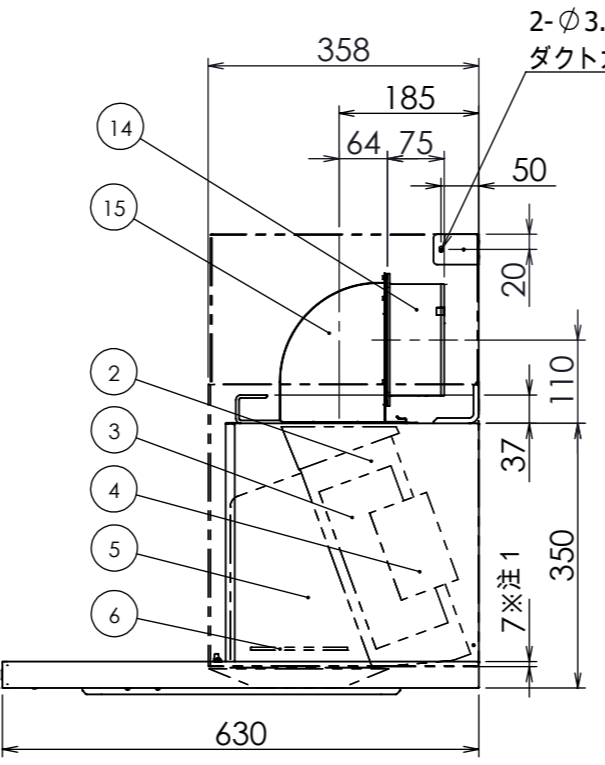
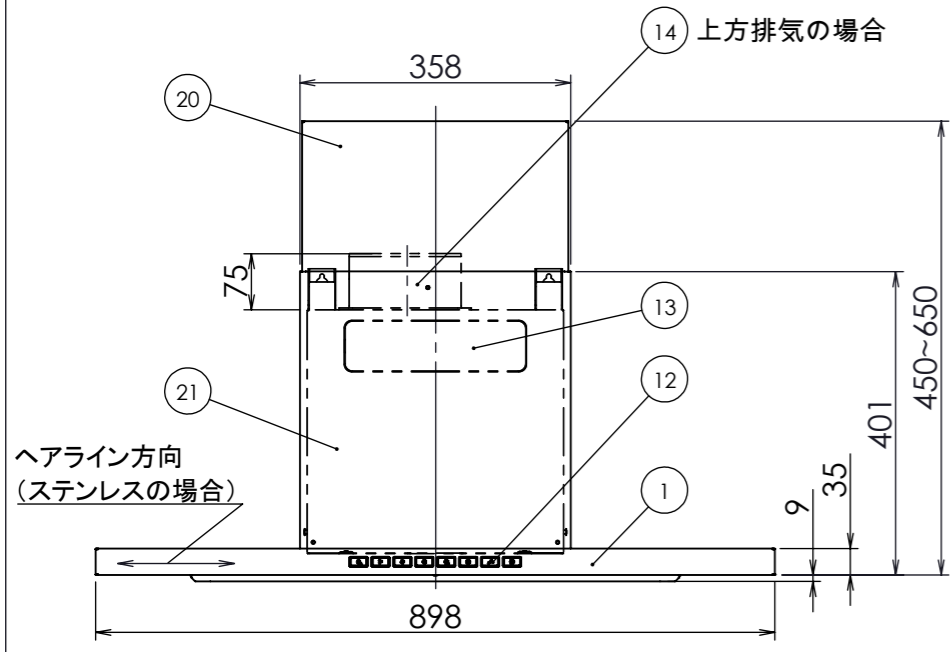
電動機形式	4極コンデンサ誘導電動機	▲▲はカラーを示す
絶縁抵抗	10MΩ以上	SS...ステンレス
耐電圧	AC1000V 1分間	GB...グリットブラック
絶縁区分	E種	GW...グリットホワイト

記事	承認	確認	設計	製図	公差	±1.0	部番	機種	CORK-90	個数	1
	20241220	20241220	20241220	20241220	概略重量	28kg	品番	CORK-90▲▲6085 + DS01-150			
	株式会社TJMデザイン						品名	CORALE(背壁取付タイプ) ※排気電動ダンパー (DS01-150) 使用時			
	佐瀬	三塚	白川	土屋	材質	外観部: ステンレス/SPCC 内部: SPCC	処理	ステンレス: No.4仕上げ SPCC: ポリエステル粉体塗装			
					図番	1:10					

改訂	号	日付	記事	担当	確認	承認
	1	20241220	新規作成	土屋	三塚	佐瀬



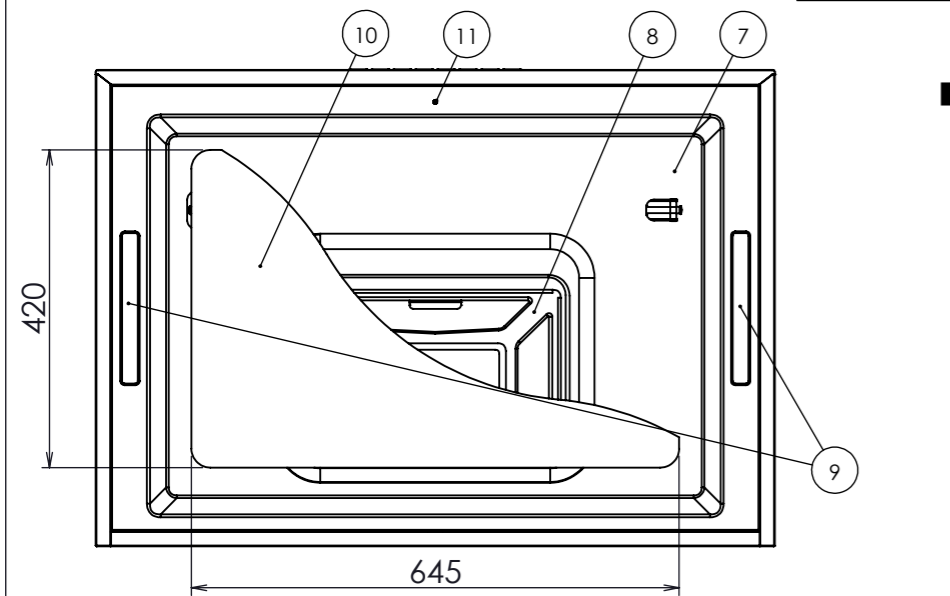
No.	PART NAME	Q'TY	SPEC	REMARKS
1	フード本体	1	ステンレス/SPCC	
2	ケーシング	1	SPCC	機油塗装 (ブラック)
3	シロッコファン	1	SPCC	機油塗装 (ブラック)
4	モーター	1	ACモーター	
5	煙道	1	SPCC	機油塗装 (ブラック)
6	安全カバー	1	SPCC	機油塗装 (ブラック)
7	内パネル	1	ステンレス/SPCC	
8	フィルター	1	SPCC	機油塗装 (ブラック)
9	照明	2	(3.5W/150lm) × 2	LED: 電球色 (3000K)
10	整流板	1	ステンレス/SPCC	
11	赤外線受光部	1	-	
12	スイッチ	1	静電スイッチ	
13	配線BOX	1	-	
14	排気口	1	SPCC	
15	L型ダクト	1	SPCC	※別売品
16	天吊金具	2	SPCC	
17	電源コード	1	3芯挿し口 2芯変換プラグ付	機外長1000mm
18	本体取付枠	1	SPCC	
19	ダクトカバー固定金具	2	SPCC	
20	ダクトカバー内側	1	ステンレス/SPCC	W352 × D354 × H350
21	ダクトカバー外側	1	ステンレス/SPCC	W358 × D358 × H373



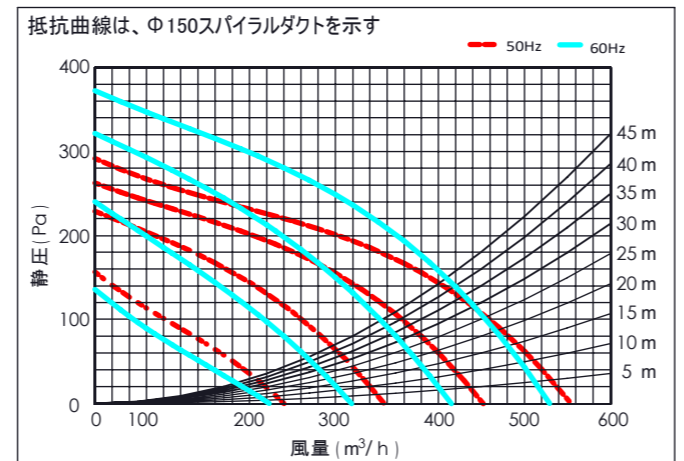
■付属品

木ねじ (5.0×40)	10+1本 (予備)
セルフタップねじ (M4×8)	2+1本 (予備)
化粧ねじ (M4×8) ※	2+1本 (予備)
排気口	1個
本体取付枠	1個
ダクトカバー固定金具 ※	2個
ダクトカバー (内側・外側)	1セット
実寸大型紙	1枚
整流板	1枚
フィルター	1セット

※化粧ねじおよびダクトカバー固定金具は製品カラーと近似色になります



■静圧・風量・性能表



※特寸ダクトカバー (CORKD01-4565▲▲) 使用の場合
 ※排気方向は上方・後方排気です
 (後方排気の場合は別売のL型ダクトを使用)
 注1) ダクトカバーは本体部に7mm差し込んで設置します
 注2) 必ずアース接続を行ってください
 注3) 後方排気の場合は、取付け高さ600mm以上必要です。

電動機形式	4極コンデンサ誘導電動機
絶縁抵抗	10MΩ以上
耐電圧	AC1000V 1分間
絶縁区分	E種

▲▲はカラーを示す
 SS...ステンレス
 GB...グリットブラック
 GW...グリットホワイト

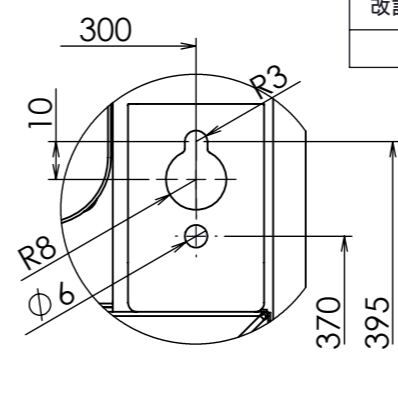
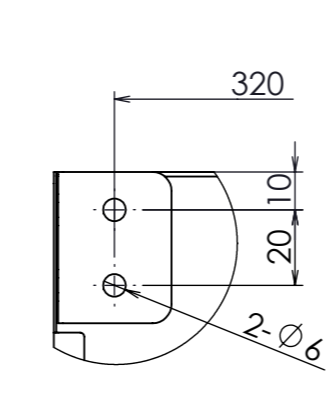
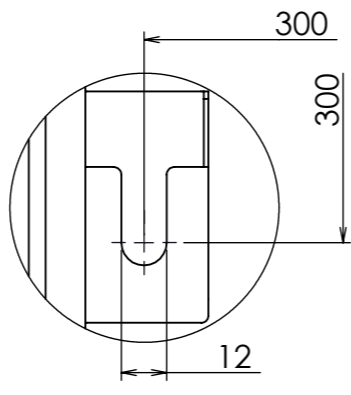
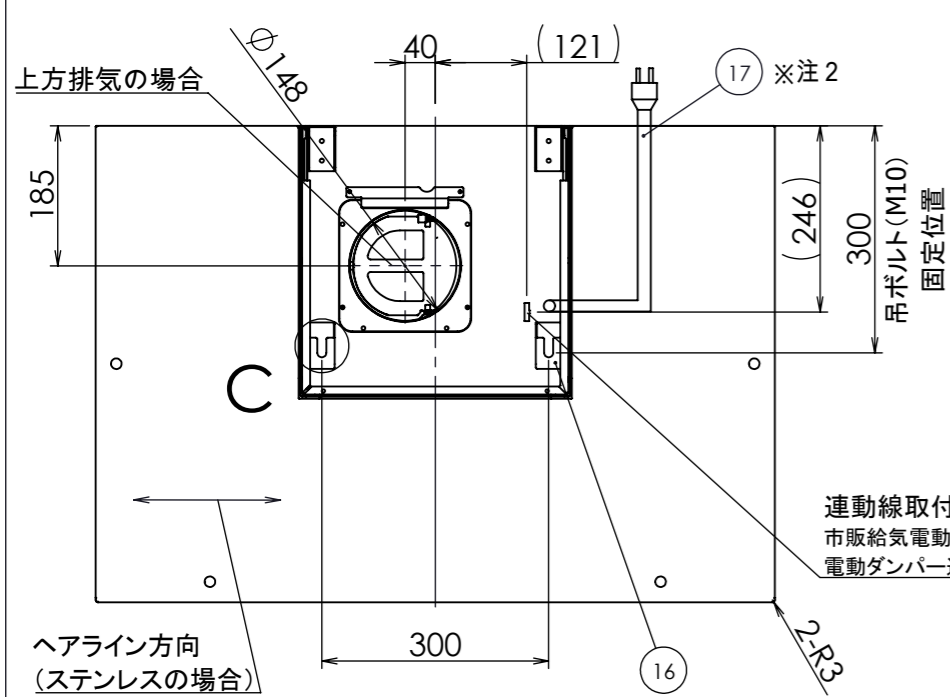
■特性表

品番	定格電圧 (V)	ノッチ	定格周波数 (Hz)	消費電力 (W)	風量 (m³/h)		騒音 (dB)	重量 (Kg)
					0Pa	130Pa		
CORK-90	100	グリル	50	108	550	420	50	28
			60	137	530	430	49	
			50	80	450	—	45	
			60	90	415	—	44	
		強	50	60	335	—	38	
			60	60	300	—	36	
			50	35	220	—	30	
			60	35	200	—	27	

風量値はJIS C9603 チャンバー法による

記事	承認	確認	設計	製図	公差	±1.0	部番	機種	CORK-90	個数	1
	20241220	20241220	20241220	20241220	概略重量	28kg	品番	CORK-90▲▲4565			
							品名	CORALE(背壁取付タイプ) ※特寸ダクトカバー (CORKD01-4565▲▲) 使用時			
	佐瀬	三塚	白川	土屋			材質	外観部: ステンレス/SPCC		処理: ステンレス: No.4仕上げ SPCC: ポリエステル粉体塗装	
株式会社TJMデザイン							尺度	1:10			

改訂	号	日付	記事	担当	確認	承認
	1	20241220	新規作成	土屋	三塚	佐瀬



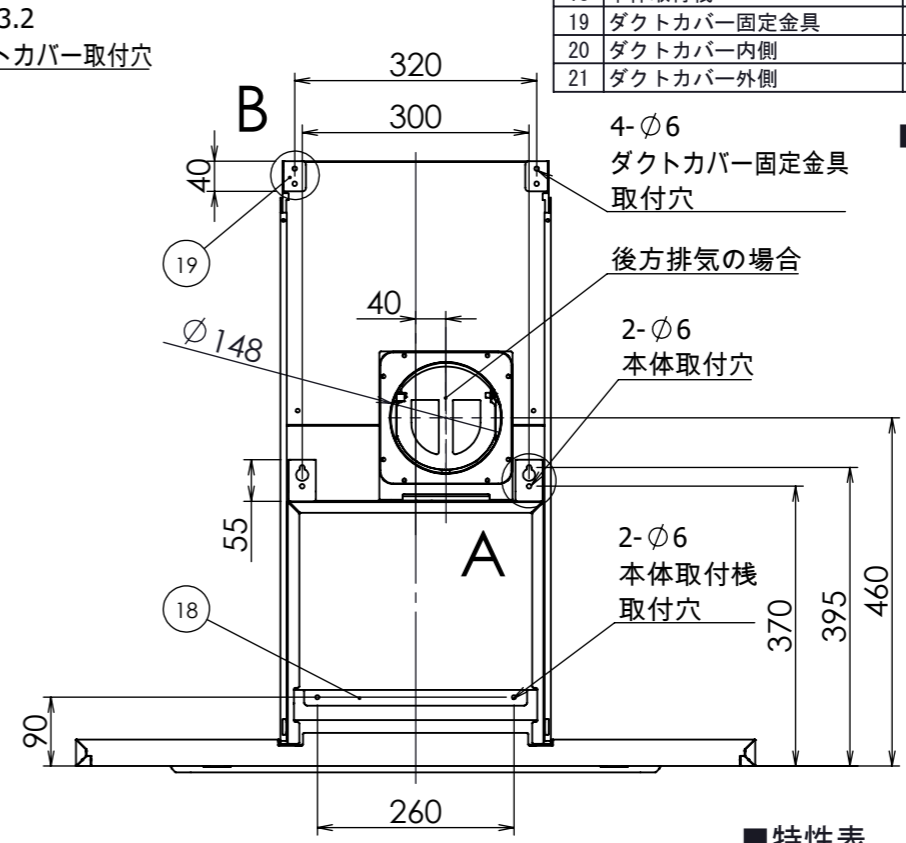
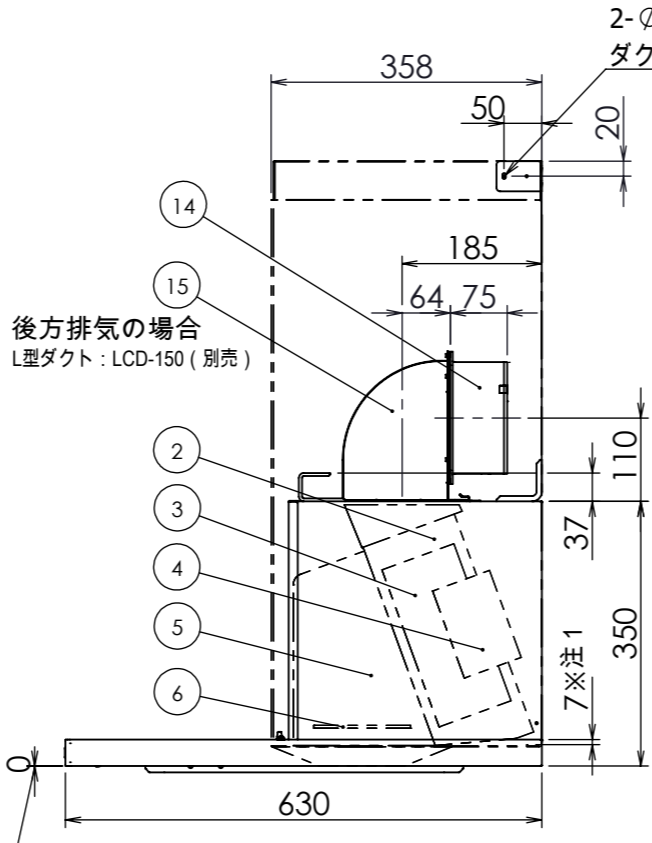
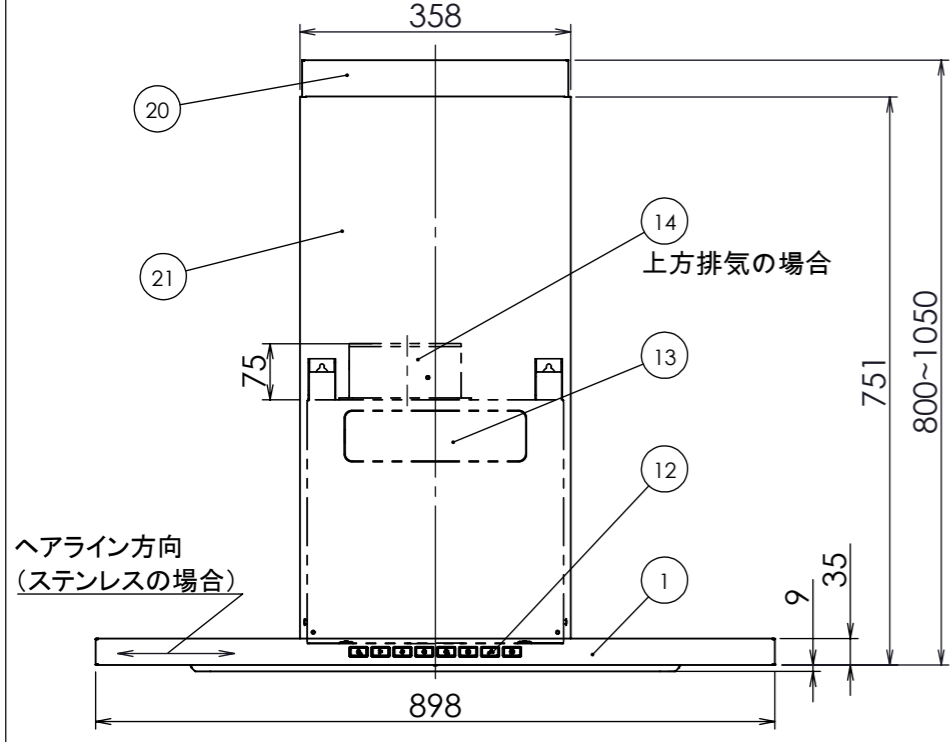
天吊金具詳細図C
スケール 1:2

ダクトカバー固定金具
詳細図B
スケール 1:2

本体取付穴詳細図A
スケール 1:2

連動線取付位置
市販給気電動シャッター連動線:SRCB01-100V(別売)
電動ダンパー連動線:SRCB02-100V(別売)

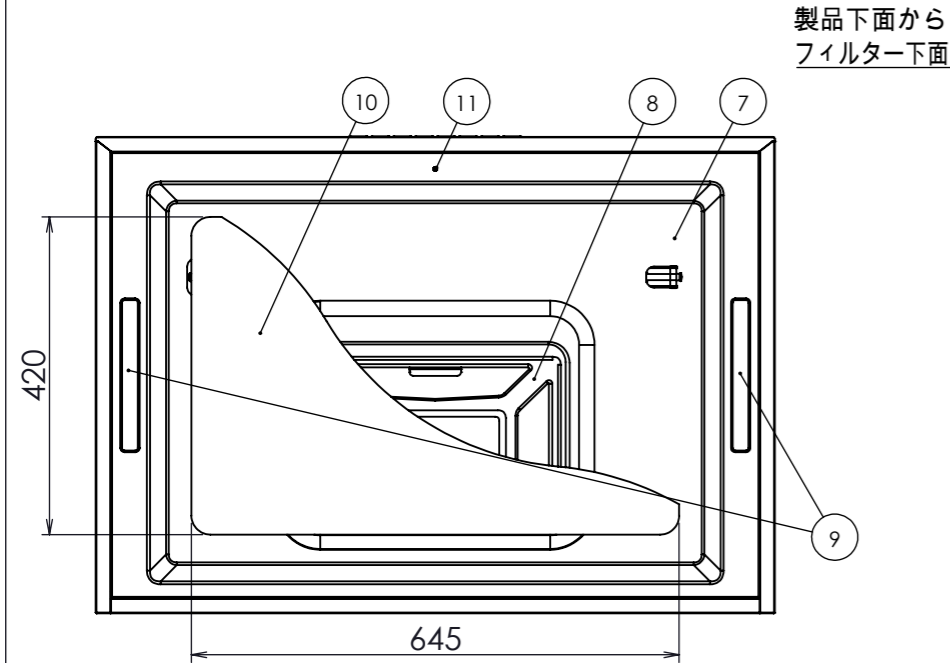
No.	PART NAME	Q'TY	SPEC	REMARKS
1	フード本体	1	ステンレス/SPCC	
2	ケーシング	1	SPCC	機油塗装(ブラック)
3	シロッコファン	1	SPCC	機油塗装(ブラック)
4	モーター	1	ACモーター	
5	煙道	1	SPCC	機油塗装(ブラック)
6	安全カバー	1	SPCC	機油塗装(ブラック)
7	内パネル	1	ステンレス/SPCC	
8	フィルター	1	SPCC	機油塗装(ブラック)
9	照明	2	(3.5W/150lm)×2	LED:電球色(3000K)
10	整流板	1	ステンレス/SPCC	
11	赤外線受光部	1	-	
12	スイッチ	1	静電スイッチ	
13	配線BOX	1	-	
14	排気口	1	SPCC	
15	L型ダクト	1	SPCC	※別売品
16	天吊金具	2	SPCC	
17	電源コード	1	3芯挿し口 2芯変換プラグ付	機外長1000mm
18	本体取付枠	1	SPCC	
19	ダクトカバー固定金具	2	SPCC	
20	ダクトカバー内側	1	ステンレス/SPCC	W352×D354×H350
21	ダクトカバー外側	1	ステンレス/SPCC	W358×D358×H723



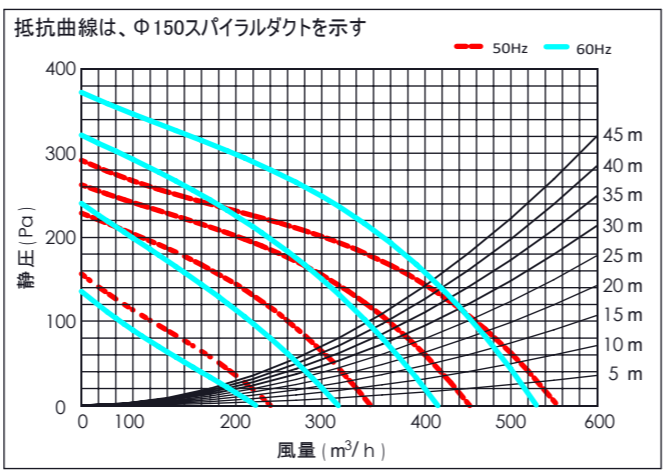
■付属品

木ねじ (5.0×40)	10+1本(予備)
セルフタップねじ (M4×8)	2+1本(予備)
化粧ねじ (M4×8) ※	2+1本(予備)
排気口	1個
本体取付枠	1個
ダクトカバー固定金具 ※	2個
ダクトカバー (内側・外側)	1セット
実寸大型紙	1枚
整流板	1枚
フィルター	1セット

※化粧ねじおよびダクトカバー固定金具は
製品カラーと近似色になります



■静圧・風量・性能表



※特寸ダクトカバー(CORKD01-80105▲▲)使用の場合
※排気方向は上方・後方排気です
(後方排気の場合は別売のL型ダクトを使用)
注1)ダクトカバーは本体部に7mm差し込んで設置します
注2)必ずアース接続を行ってください

電動機形式	4極コンデンサ誘導電動機
絶縁抵抗	10MΩ以上
耐電圧	AC1000V 1分間
絶縁区分	E種

▲▲はカラーを示す
SS...ステンレス
GB...グリットブラック
GW...グリットホワイト

■特性表

品番	定格電圧 (V)	ノッチ	定格周波数 (Hz)	消費電力 (W)	風量 (m³/h)		騒音 (dB)	重量 (Kg)
					OPa	130Pa		
CORK-90	100	ゲリル	50	108	550	420	50	29
			60	137	530	430	49	
			50	80	450	—	45	
			60	90	415	—	44	
		中	50	60	335	—	38	
			60	60	300	—	36	
			50	35	220	—	30	
			60	35	200	—	27	

風量値はJIS C9603 チャンバー法による

記事	承認	確認	設計	製図	公差	±1.0	部番	機種	CORK-90	個数	1
	20241220	20241220	20241220	20241220	概略重量	29kg	品番	CORK-90▲▲80105			
							品名	CORALE(背壁取付タイプ) ※特寸ダクトカバー(CORKD01-80105▲▲)使用時			
	佐瀬	三塚	白川	土屋			材質	外観部:ステンレス/SPCC	処理	ステンレス:No.4仕上げ	
								内部:SPCC	理	SPCC:ポリエステル粉体塗装	
株式会社TJMデザイン							尺度	1:10			
							図番				