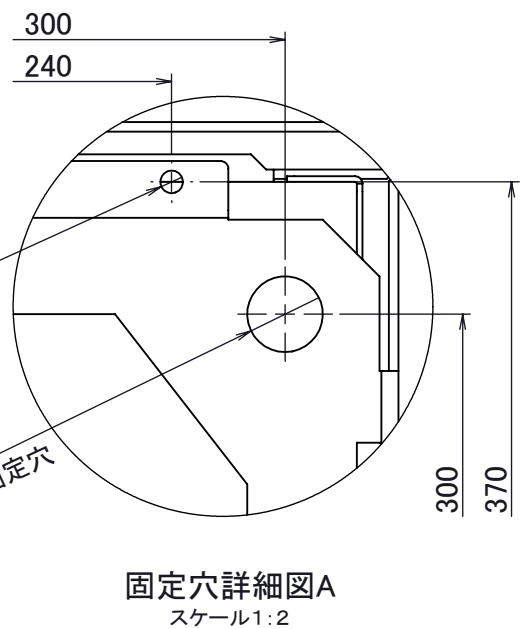
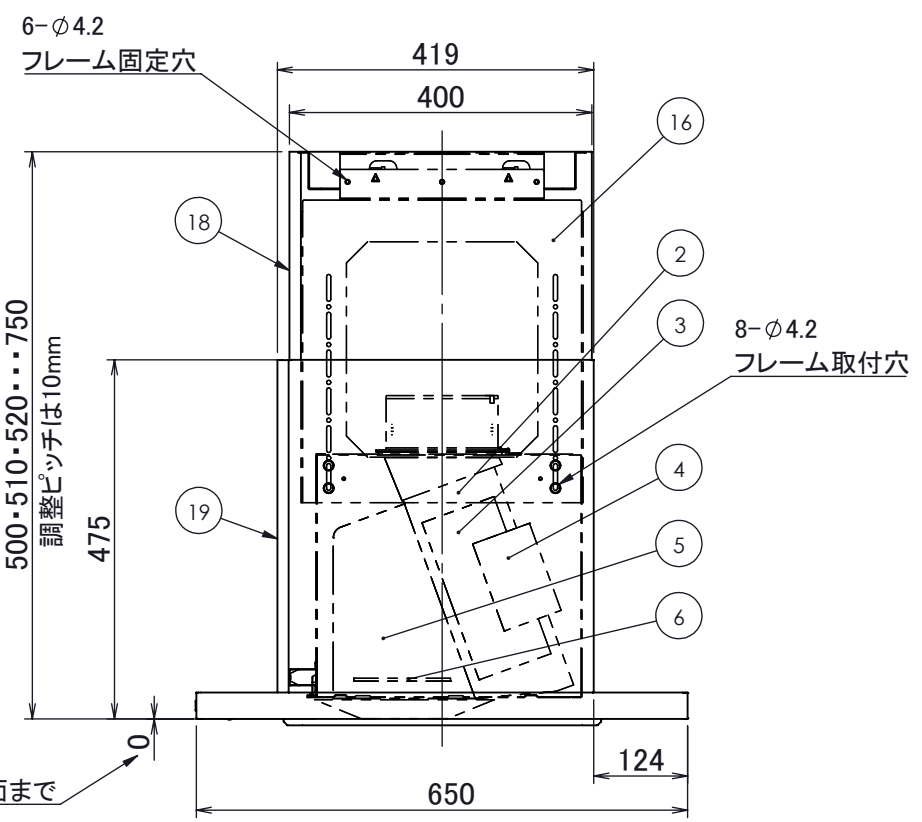
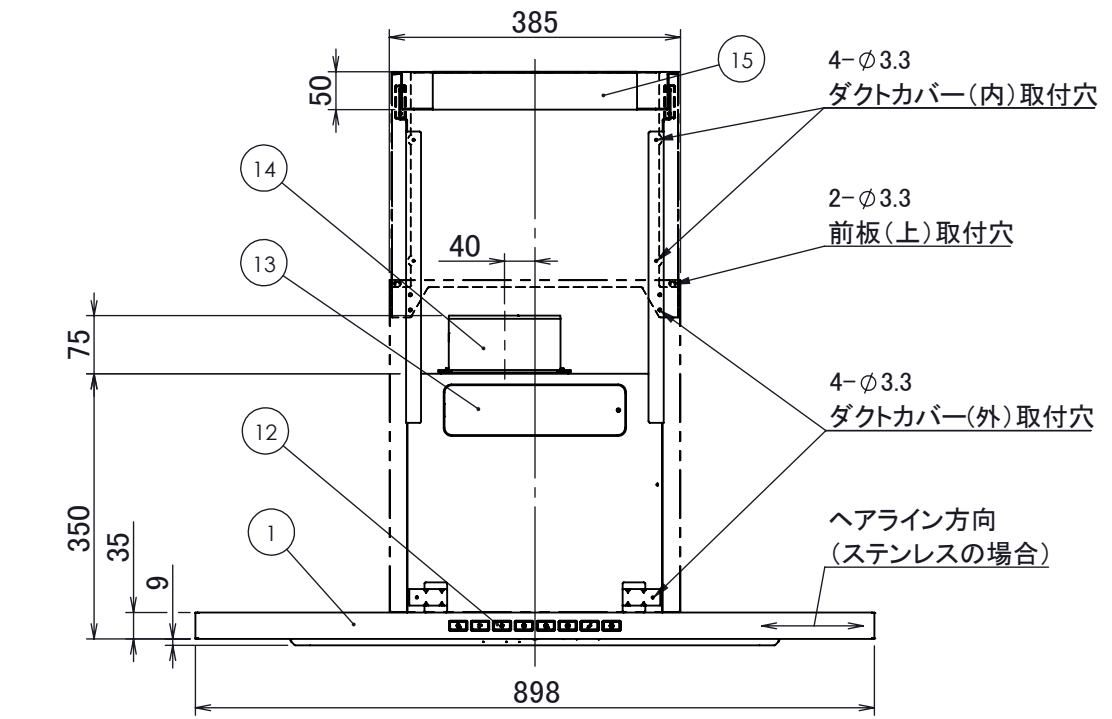


連動線取付位置
 市販給気電動シャッター連動線:SRCB01-100V(別売)
 電動ダンパー連動線:SRCB02-100V(別売)

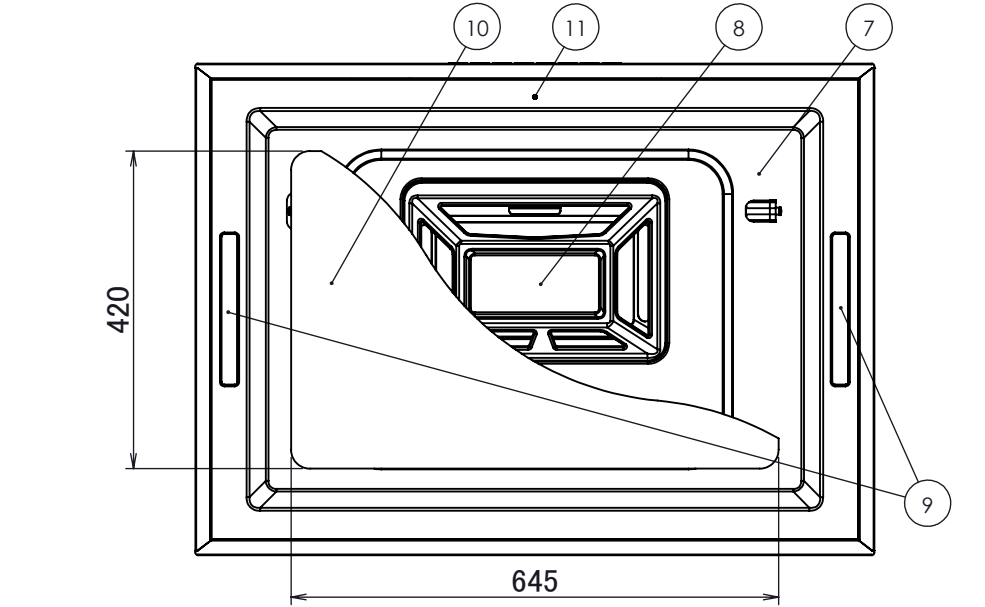
4-φ6
 天井固定設置板固定穴
 4-φ20
 吊ボルト(M10)固定穴



固定穴詳細図A
 スケール1:2



製品下面から
 フィルター下面まで



■本体付属品

セルフタップねじ (M4×8)	2+1本(予備)
排気口	1個
整流板	1枚
フィルター	1セット

■ダクトカバー付属品

ダクトカバー+前板 (内側・外側)	1セット
天井固定設置板	1個
フレーム	2個
木ねじ (5.0×40)	4+1本(予備)
トラスねじ (M5×10)	8+1本(予備)
セルフタップねじ (M5×16)	6+1本(予備)
セルフタップねじ (M4×8)	6+1本(予備)
丸ワッシャーφ40 (M10)	4+1個(予備)
U字ワッシャー	4+1個(予備)
ナット (M10)	8+1個(予備)

電動機形式	4極コンデンサ誘導電動機
絶縁抵抗	10MΩ以上
耐電圧	AC1000V 1分間
絶縁区分	E種

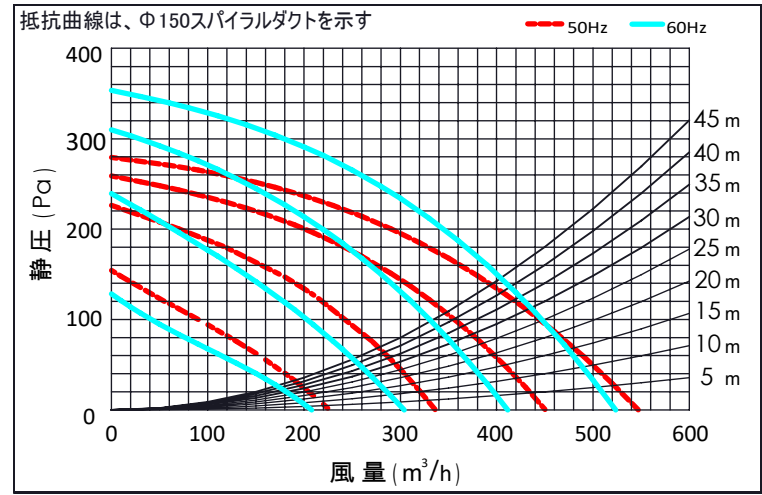
▲▲はカラーを示す
 SS・・・ステンレス
 GB・・・グリットブラック
 GW・・・グリットホワイト

改訂	号	日付	記事	担当	確認	承認
	1	20241220	新規作成	土屋	三塚	佐瀬

No.	PART NAME	Q'TY	SPEC	REMARKS
1	フード本体	1	ステンレス/SPCC	
2	ケーシング	1	SPCC	撥油塗装(ブラック)
3	シロッコファン	1	SPCC	撥油塗装(ブラック)
4	モーター	1	ACモーター	
5	煙道	1	SPCC	撥油塗装(ブラック)
6	安全カバー	1	SPCC	撥油塗装(ブラック)
7	内パネル	1	ステンレス/SPCC	
8	フィルター	1	SPCC	撥油塗装(ブラック)
9	照明	2	(3.5W/150lm)×2	LED:電球色(3000K)
10	整流板	1	ステンレス/SPCC	
11	赤外線受光部	1	-	
12	スイッチ	1	静電スイッチ	
13	配線BOX	1	-	
14	排気口	1	SPCC	
15	天井固定設置板	1	SPCC	
16	フレーム	2	SPCC	
17	電源コード	1	3芯挿し口 2芯変換プラグ付	機外長1000mm
18	ダクトカバー内側+前板(上)	1	ステンレス/SPCC	W380×D400×H325
19	ダクトカバー外側+前板(下)	1	ステンレス/SPCC	W385×D419×H440

※ダクトカバーセット: CORTD01-5075▲▲使用の場合
 ※排気方向は上方のみ可能です
 注1)必ずアース接続を行ってください

■静圧・風量・性能表



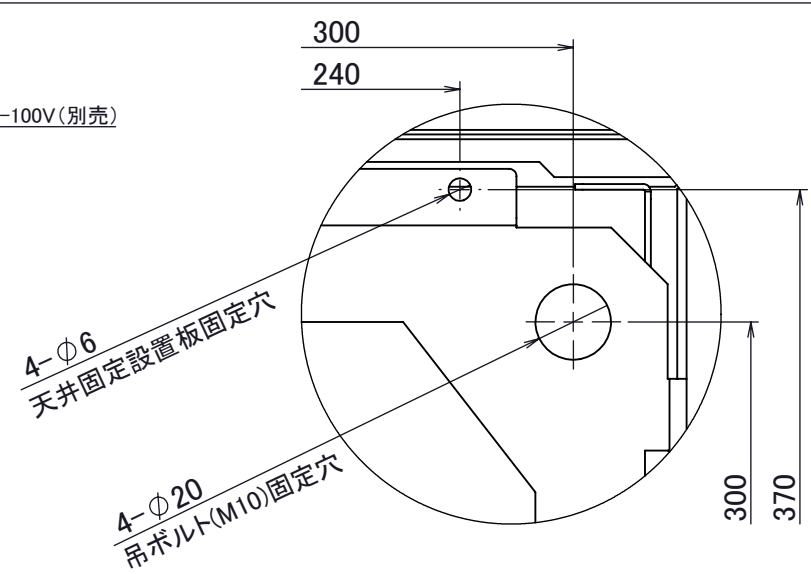
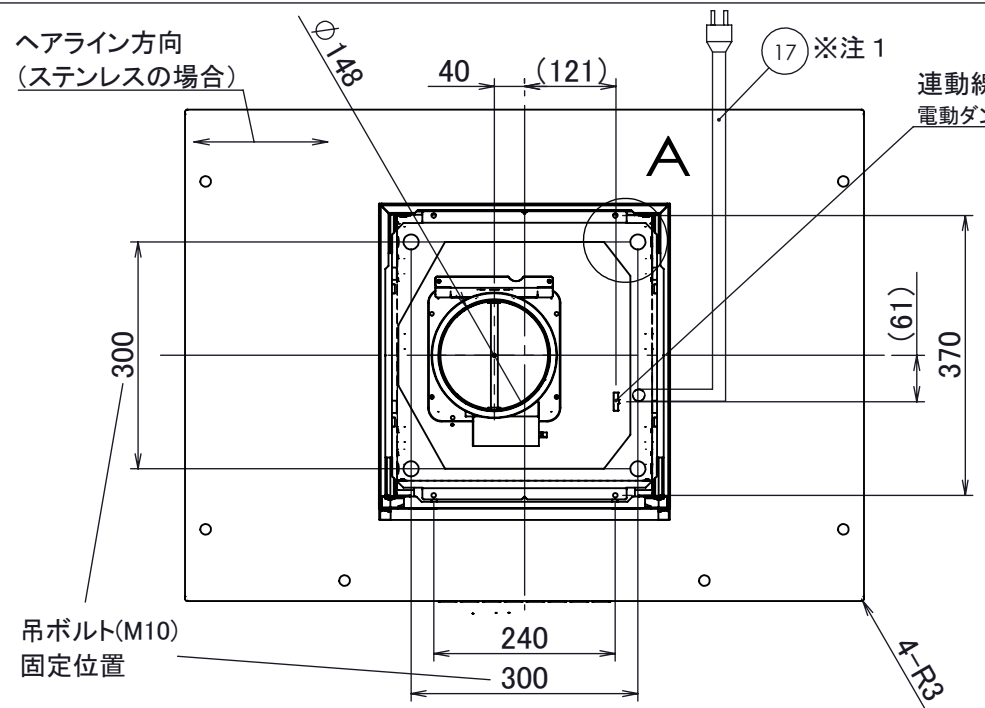
■特性表

品番	定格電圧 (V)	ノッチ	定格周波数 (Hz)	消費電力 (W)	風量 (m³/h)		騒音 (dB)	重量 (Kg)
					0Pa	130Pa		
CORT-90	100	グリル	50	108	550	410	50	35
			60	137	525	420	50	
		強	50	80	450	-	46	
			60	90	410	-	44	
		中	50	60	335	-	39	
			60	60	305	-	36	
弱	50	35	225	-	31			
	60	35	210	-	29			

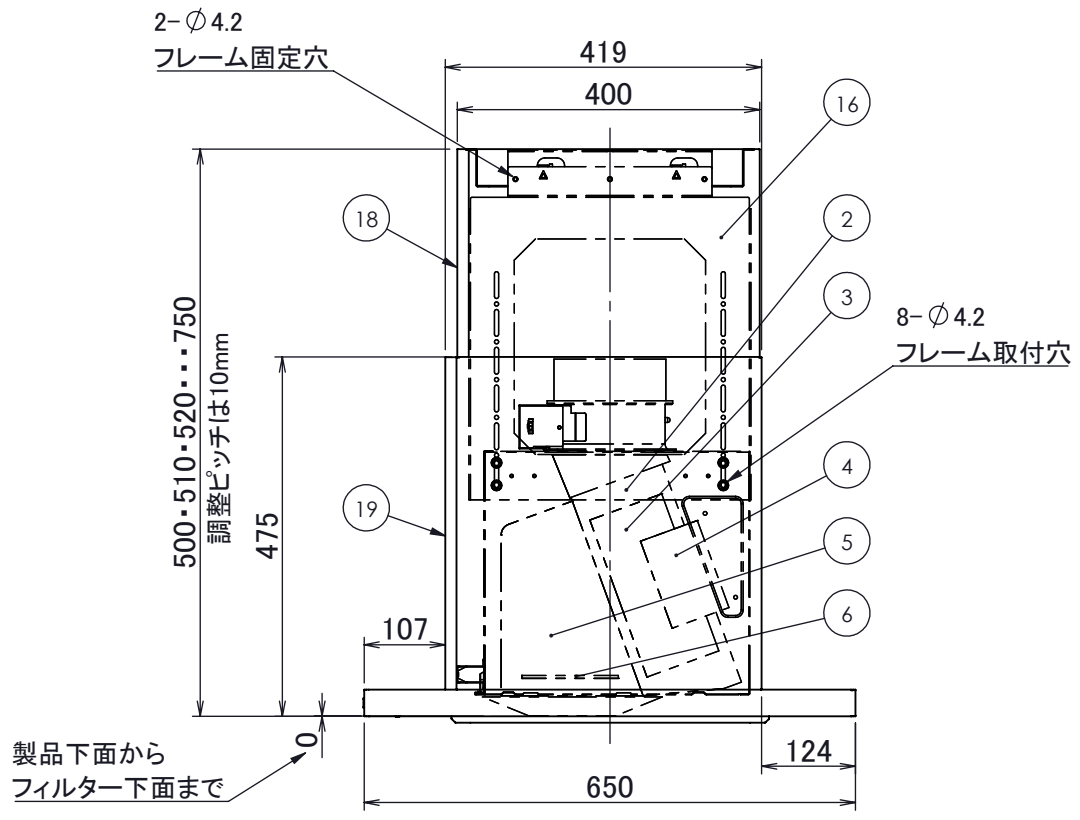
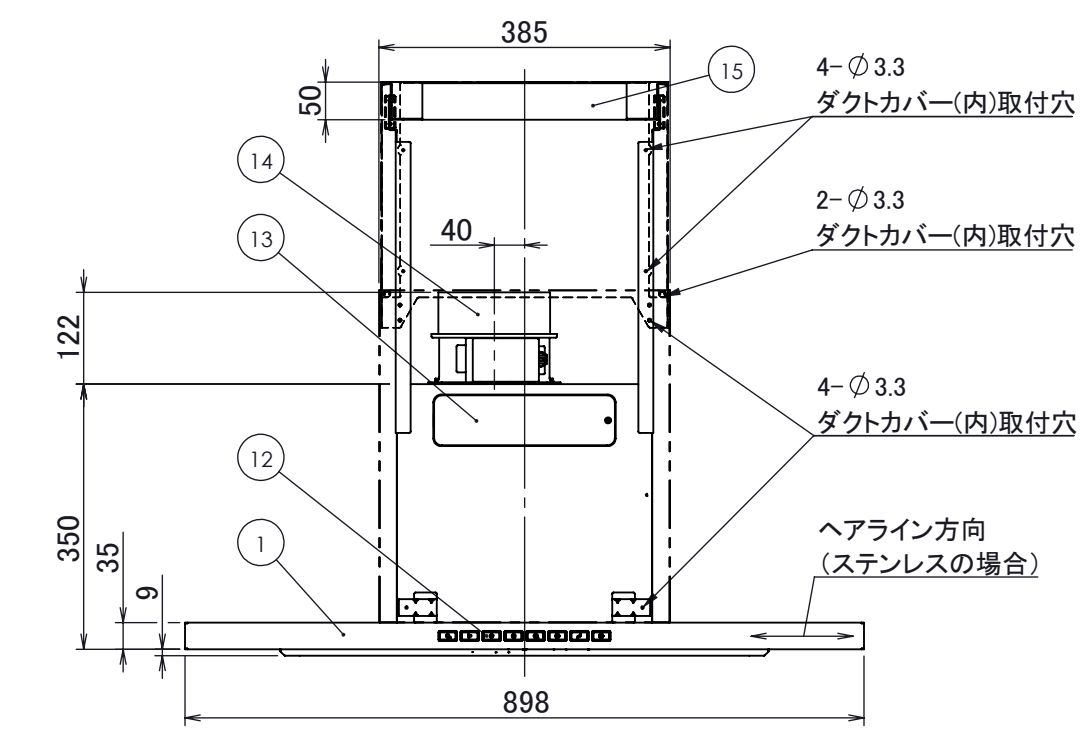
風量値はJIS C9603 チャンバー法による

記事	承認	確認	設計	製図	公差	±1.0	配	置	品番	CORT-90▲▲5075	個数	1	
	20241220	20241220	20241220	20241220	概略重量	35kg			品名	CORALE(天井取付タイプ) ※取付け高さ500~750mmの場合			
	佐瀬	三塚	白川	土屋					材質	外観部:ステンレス/SPCC 内部:SPCC	処理	ステンレス:No.4仕上げ SPCC:ポリエステル粉体塗装	
	株式会社TJMデザイン						尺度	1:10	図番				

改訂	号	日付	記事	担当	確認	承認
	1	20241220	新規作成	土屋	三塚	佐瀬



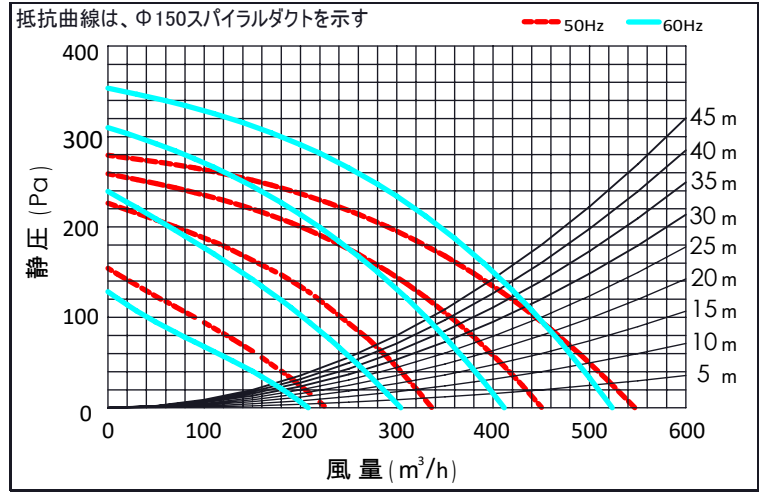
固定穴詳細図A
スケール1:2



No.	PART NAME	Q'TY	SPEC	REMARKS
1	フード本体	1	ステンレス/SPCC	
2	ケーシング	1	SPCC	機油塗装(ブラック)
3	シロッコファン	1	SPCC	機油塗装(ブラック)
4	モーター	1	ACモーター	
5	煙道	1	SPCC	機油塗装(ブラック)
6	安全カバー	1	SPCC	機油塗装(ブラック)
7	内パネル	1	ステンレス/SPCC	
8	フィルター	1	SPCC	機油塗装(ブラック)
9	照明	2	(3.5W/150lm) × 2	LED:電球色(3000K)
10	整流板	1	ステンレス/SPCC	
11	赤外線受光部	1	-	
12	スイッチ	1	静電スイッチ	
13	配線BOX	1	-	
14	排気電動ダンパー	1	SPCC	※別売品
15	天井固定設置板	1	SPCC	
16	フレーム	2	SPCC	
17	電源コード	1	3芯挿し口 2芯変換プラグ付	機外長1000mm
18	ダクトカバー内側+前板(上)	1	ステンレス/SPCC	W380×D400×H325
19	ダクトカバー外側+前板(下)	1	ステンレス/SPCC	W385×D419×H440

※ダクトカバーセット: CORTD01-5075▲▲使用の場合を示す
 ※別売の排気電動ダンパー(DS01-150)使用の場合を示す
 ※排気方向は上方のみ可能です
 注1) 必ずアース接続を行ってください

■静圧・風量・性能表



■特性表

品番	定格電圧 (V)	ノッチ	定格周波数 (Hz)	消費電力 (W)	風量 (m³/h)		騒音 (dB)	重量 (Kg)
					0Pa	130Pa		
CORT-90	100	グリル	50	108	550	410	50	35
			60	137	525	420	50	
		強	50	80	450	-	46	
			60	90	410	-	44	
		中	50	60	335	-	39	
			60	60	305	-	36	
		弱	50	35	225	-	31	
			60	35	210	-	29	

風量値はJIS C9603 チャンバー法による

■本体付属品

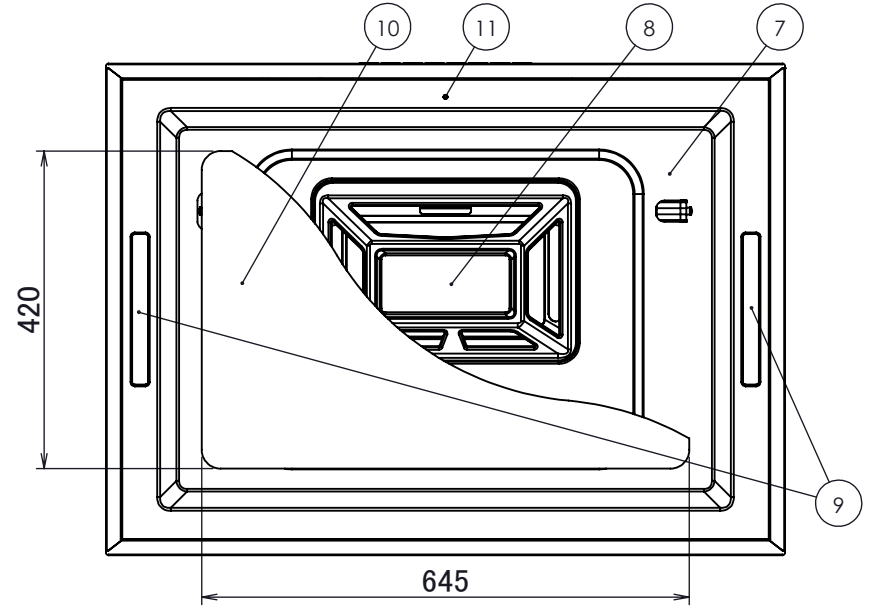
セルフタップねじ (M4×8)	2+1本(予備)
排気口	1個
整流板	1枚
フィルター	1セット

■ダクトカバー付属品

ダクトカバー+前板 (内側・外側)	1セット
天井固定設置板	1個
フレーム	2個
木ねじ (5.0×40)	4+1本(予備)
トラスねじ (M5×10)	8+1本(予備)
セルフタップねじ (M5×16)	6+1本(予備)
セルフタップねじ (M4×8)	6+1本(予備)
丸ワッシャーφ40 (M10)	4+1個(予備)
U字ワッシャー	4+1個(予備)
ナット (M10)	8+1個(予備)

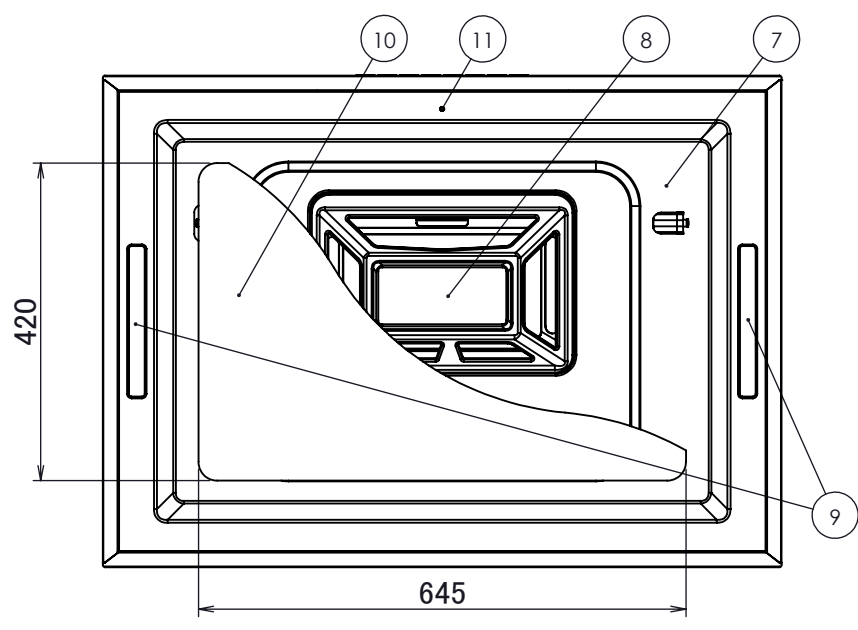
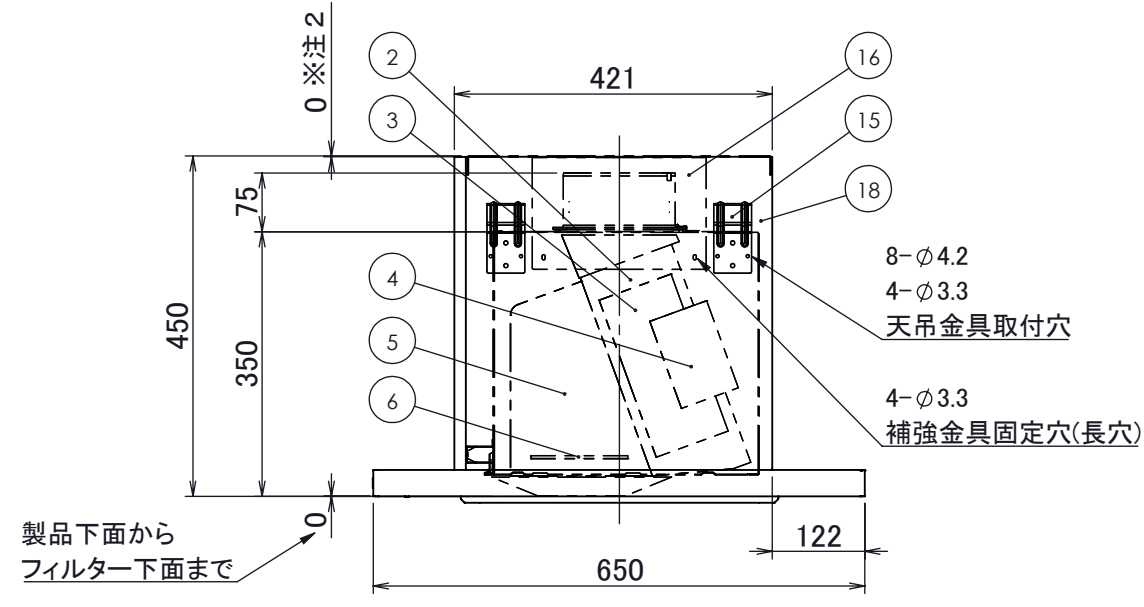
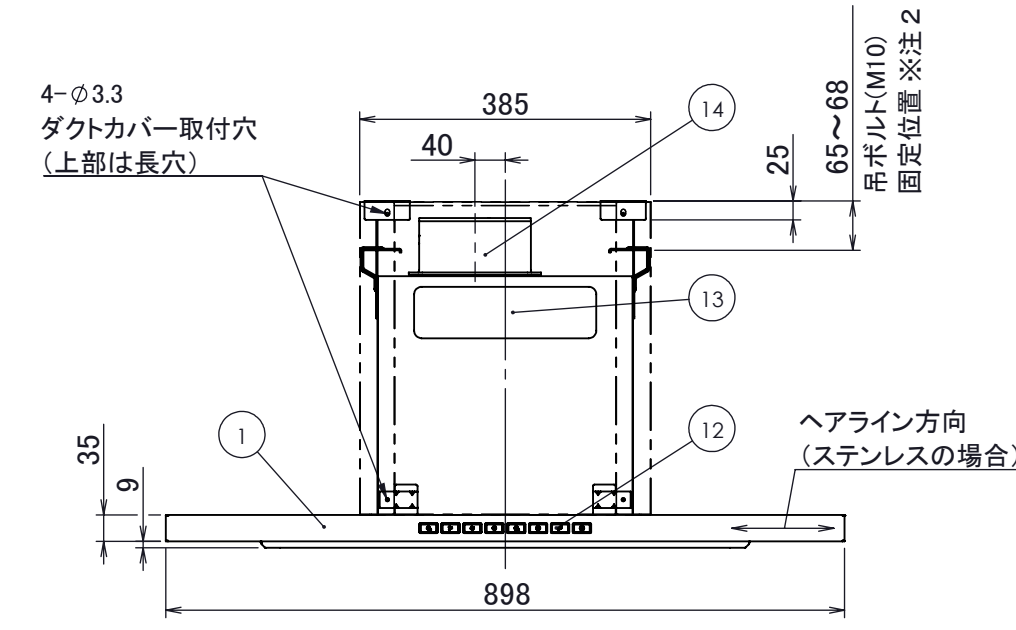
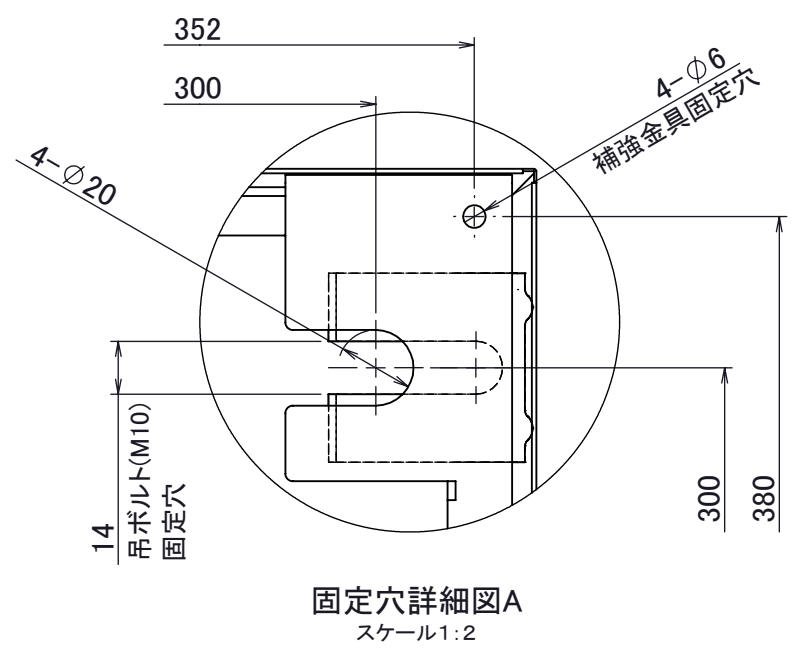
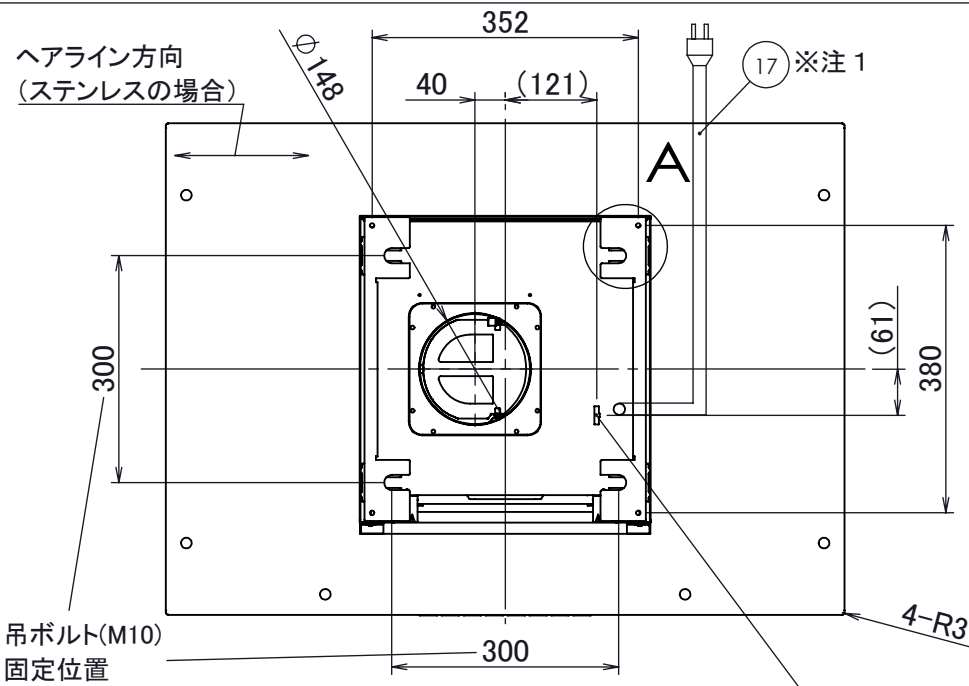
電動機形式	4極コンデンサ誘導電動機
絶縁抵抗	10MΩ以上
耐電圧	AC1000V 1分間
絶縁区分	E種

▲▲はカラーを示す
 SS...ステンレス
 GB...グリットブラック
 GW...グリットホワイト



記事	承認	確認	設計	製図	公差	±1.0	配	品番	CORT-90▲▲5075 + DS01-150	個数	1
	20241220	20241220	20241220	20241220	概略重量	35kg	置	品名	CORALE(天井取付タイプ) ※排気電動ダンパー(DS01-150)使用時	材質	外部:ステンレス/SPCC 内部:SPCC
	佐瀬	三塚	白川	土屋	図番	1:10		処理	ステンレス:No.4仕上げ SPCC:ポリエステル粉体塗装		

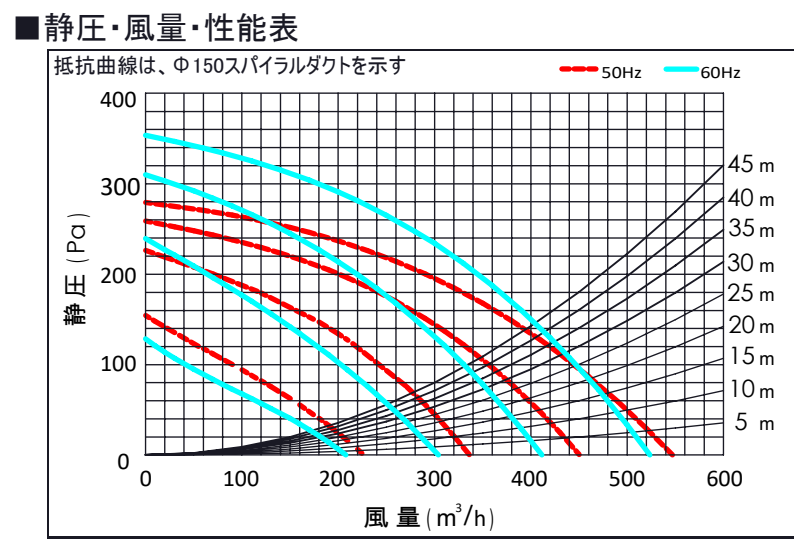
株式会社TJMデザイン



改訂	号	日付	記事	担当	確認	承認
	1	20241220	新規作成	土屋	三塚	佐瀬

No.	PART NAME	Q'TY	SPEC	REMARKS
1	フード本体	1	ステンレス/SPCC	
2	ケーシング	1	SPCC	撥油塗装 (ブラック)
3	シロッコファン	1	SPCC	撥油塗装 (ブラック)
4	モーター	1	ACモーター	
5	煙道	1	SPCC	撥油塗装 (ブラック)
6	安全カバー	1	SPCC	撥油塗装 (ブラック)
7	内パネル	1	ステンレス/SPCC	
8	フィルター	1	SPCC	撥油塗装 (ブラック)
9	照明	2	(3.5W/150lm) × 2	LED:電球色 (3000K)
10	整流板	1	ステンレス/SPCC	
11	赤外線受光部	1	-	
12	スイッチ	1	静電スイッチ	
13	配線BOX	1	-	
14	排気口	1	SPCC	
15	天吊金具	4	SPCC	
16	補強金具	2	SPCC	
17	電源コード	1	3芯挿し口 2芯変換プラグ付	機外長1000mm
18	ダクトカバー+前板	1	ステンレス/SPCC	W385×D421×H414

※ダクトカバーセット: CORTD01-45▲▲使用の場合
 ※排気方向は上方のみ可能です
 注1) 必ずアース接続を行ってください
 注2) 吊りボルト固定位置により、天井とダクトカバー上面に0~3mmの
 すき間をあけて取付けが可能です。
 (65mmの場合: すき間0mm、68mmの場合: すき間3mm)



■ 特性表

品番	定格電圧 (V)	ノッチ	定格周波数 (Hz)	消費電力 (W)	風量 (m³/h)		騒音 (dB)	重量 (Kg)
					0Pa	130Pa		
CORT-90	100	グリル	50	108	550	410	50	31
			60	137	525	420	50	
		強	50	80	450	—	46	
			60	90	410	—	44	
		中	50	60	335	—	39	
			60	60	305	—	36	
		弱	50	35	225	—	31	
			60	35	210	—	29	

風量値はJIS C9603 チャンバー法による

■ 本体付属品

セルフタップねじ (M4×8)	2+1本 (予備)
排気口	1個
整流板	1枚
フィルター	1セット

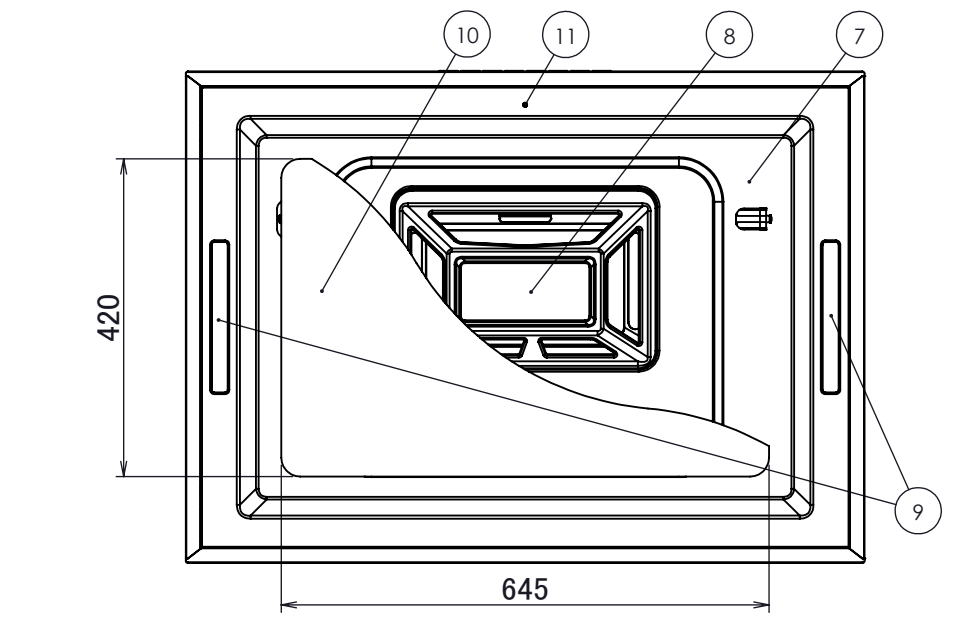
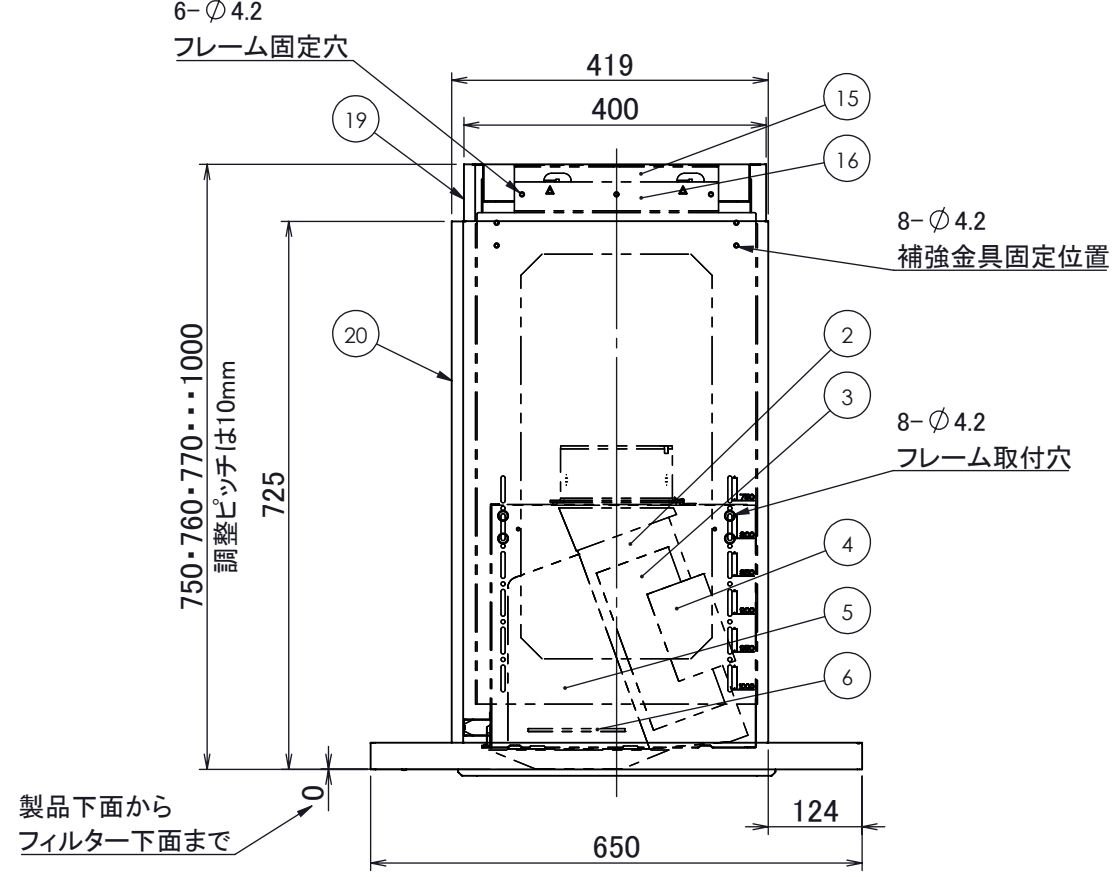
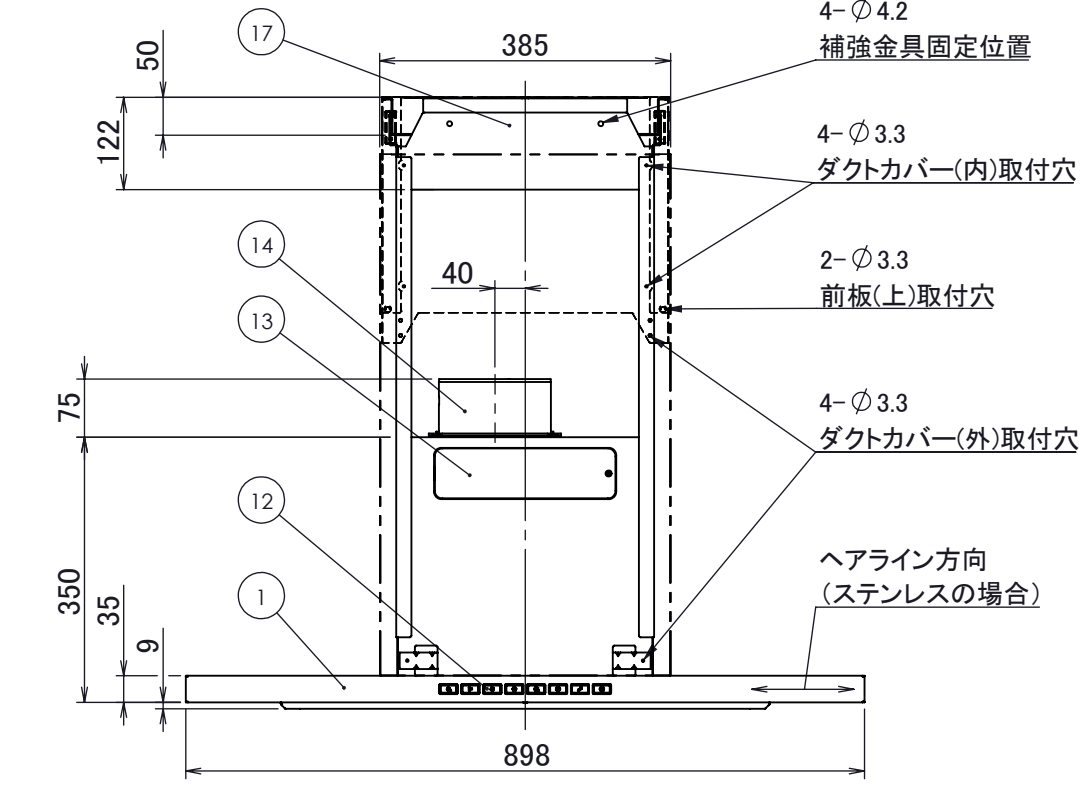
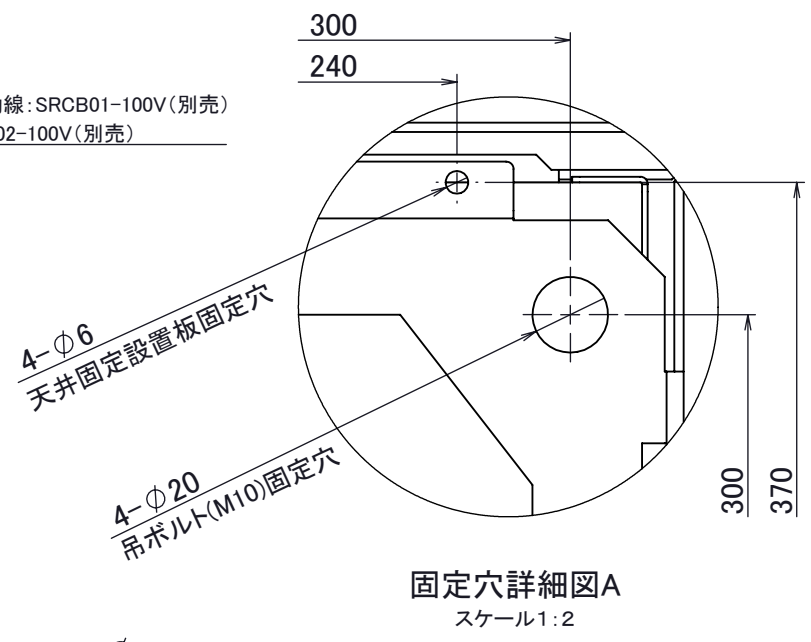
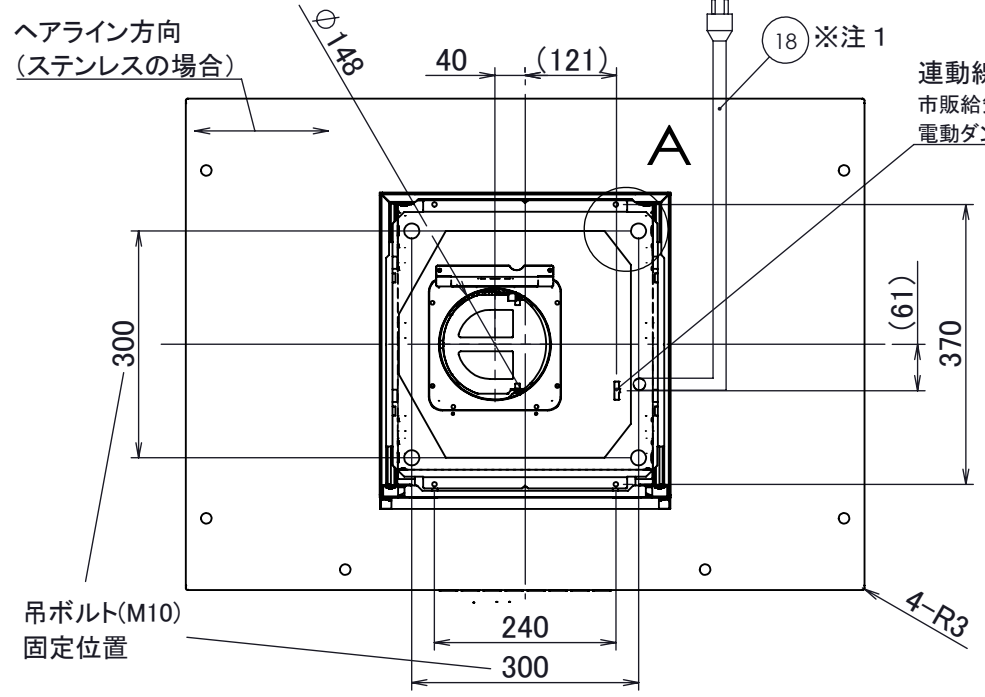
■ ダクトカバー付属品

ダクトカバー+前板 (内側・外側)	1セット
天吊金具	4個
補強金具	2個
木ねじ (5.0×40)	4+1本 (予備)
トラスねじ (M5×10)	8+1本 (予備)
セルフタップねじ (M4×8)	12+1本 (予備)
丸ワッシャーφ22 (M10)	4+1個 (予備)
U字ワッシャー	8+1個 (予備)
ナット (M10)	12+1個 (予備)

電動機形式 4極コンデンサ誘導電動機
 絶縁抵抗 10MΩ以上
 耐電圧 AC1000V 1分間
 絶縁区分 E種

▲▲はカラーを示す
 SS...ステンレス
 GB...グリットブラック
 GW...グリットホワイト

記事	承認	確認	設計	製図	公差	±1.0	配	置
	20241220	20241220	20241220	20241220	概略重量	31kg		
株式会社TJMデザイン					尺度	1:10		
品番	CORT-90▲▲45			個数	1			
品名	CORALE(天井取付タイプ) ※取付け高さ450mmの場合							
材質	外観部: ステンレス/SPCC		処		ステンレス: No.4仕上げ			
	内部: SPCC		理		SPCC: ポリエステル粉体塗装			



■ 本体付属品

セルフタップねじ (M4×8)	2+1本(予備)
排気口	1個
整流板	1枚
フィルター	1セット

■ ダクトカバー付属品

ダクトカバー+前板 (内側・外側)	1セット
天井固定設置板	1個
フレーム	2個
フレーム補強金具	2個
木ねじ (5.0×40)	4+1本(予備)
トラスねじ (M5×10)	8+1本(予備)
セルフタップねじ (M5×16)	18+1本(予備)
セルフタップねじ (M4×8)	6+1本(予備)
丸ワッシャーφ40 (M10)	4+1個(予備)
U字ワッシャー	4+1個(予備)
ナット (M10)	8+1個(予備)

電動機形式	4極コンデンサ誘導電動機
絶縁抵抗	10MΩ以上
耐電圧	AC1000V 1分間
絶縁区分	E種

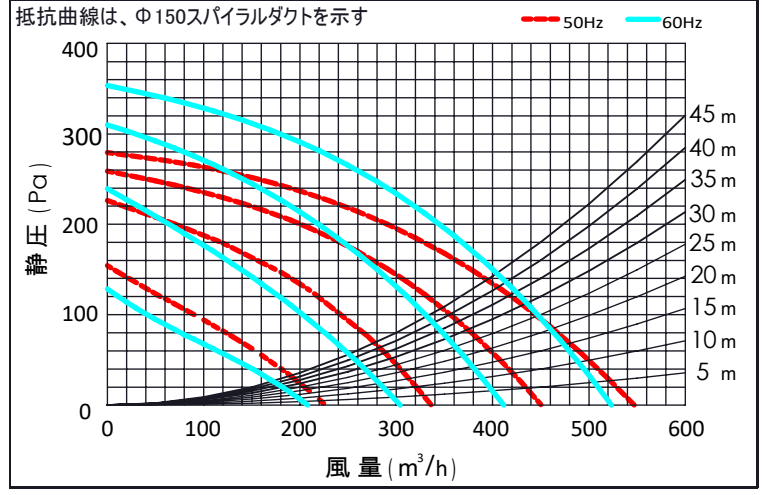
▲▲はカラーを示す
 SS・・・ステンレス
 GB・・・グリットブラック
 GW・・・グリットホワイト

改訂	号	日付	記事	担当	確認	承認
	1	20241220	新規作成	土屋	三塚	佐瀬

No.	PART NAME	Q'TY	SPEC	REMARKS
1	フード本体	1	ステンレス/SPCC	
2	ケーシング	1	SPCC	撥油塗装 (ブラック)
3	シロッコファン	1	SPCC	撥油塗装 (ブラック)
4	モーター	1	ACモーター	
5	煙道	1	SPCC	撥油塗装 (ブラック)
6	安全カバー	1	SPCC	撥油塗装 (ブラック)
7	内パネル	1	ステンレス/SPCC	
8	フィルター	1	SPCC	撥油塗装 (ブラック)
9	照明	2	(3.5W/150lm)×2	LED:電球色(3000K)
10	整流板	1	ステンレス/SPCC	
11	赤外線受光部	1	-	
12	スイッチ	1	静電スイッチ	
13	配線BOX	1	-	
14	排気口	1	SPCC	
15	天井固定設置板	1	SPCC	
16	フレーム	2	SPCC	
17	フレーム補強金具	2	SPCC	
18	電源コード	1	3芯挿し口 2芯変換プラグ付	機外長1000mm
19	ダクトカバー内側+前板(上)	1	ステンレス/SPCC	W380×D400×H325
20	ダクトカバー外側+前板(下)	1	ステンレス/SPCC	W385×D419×H690

※ダクトカバーセット: CORTD01-7510 ▲▲使用の場合
 ※排気方向は上方のみ可能です
 注1) 必ずアース接続を行ってください

■ 静圧・風量・性能表



■ 特性表

品番	定格電圧 (V)	ノッチ	定格周波数 (Hz)	消費電力 (W)	風量 (m³/h)		騒音 (dB)	重量 (Kg)
					0Pa	130Pa		
CORT-90	100	グリル	50	108	550	410	50	40
			60	137	525	420	50	
		強	50	80	450	-	46	
			60	90	410	-	44	
		中	50	60	335	-	39	
			60	60	305	-	36	
		弱	50	35	225	-	31	
			60	35	210	-	29	

風量値はJIS C9603 チャンバー法による

記事	承認	確認	設計	製図	公差	±1.0	配	品番	CORT-90▲▲75100	個数	1
	20241220	20241220	20241220	20241220	概略重量	40kg		品名	CORALE(天井取付タイプ) ※取付け高さH750~1000mmの場合		
	佐瀬	三塚	白川	土屋				材質	外観部:ステンレス/SPCC	処	ステンレス:No.4仕上げ
								理	内部:SPCC		SPCC:ポリエステル粉体塗装
								図番			

株式会社TJMデザイン

尺度 1:10