

■付属品

木ねじ (5.0×40)	10+1本 (予備)
セルフタップねじ (M4×8)	2+1本 (予備)
化粧ねじ (M4×8) ※	2+1本 (予備)
排気口	1個
本体取付棧	1個
ダクトカバー固定金具 ※	2個
ダクトカバー (内側・外側)	1セット
実寸大型紙	1枚
整流板	1枚
フィルター	1セット

※化粧ねじおよびダクトカバー固定金具は製品カラーと近似色になります

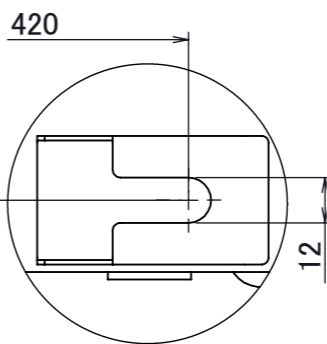
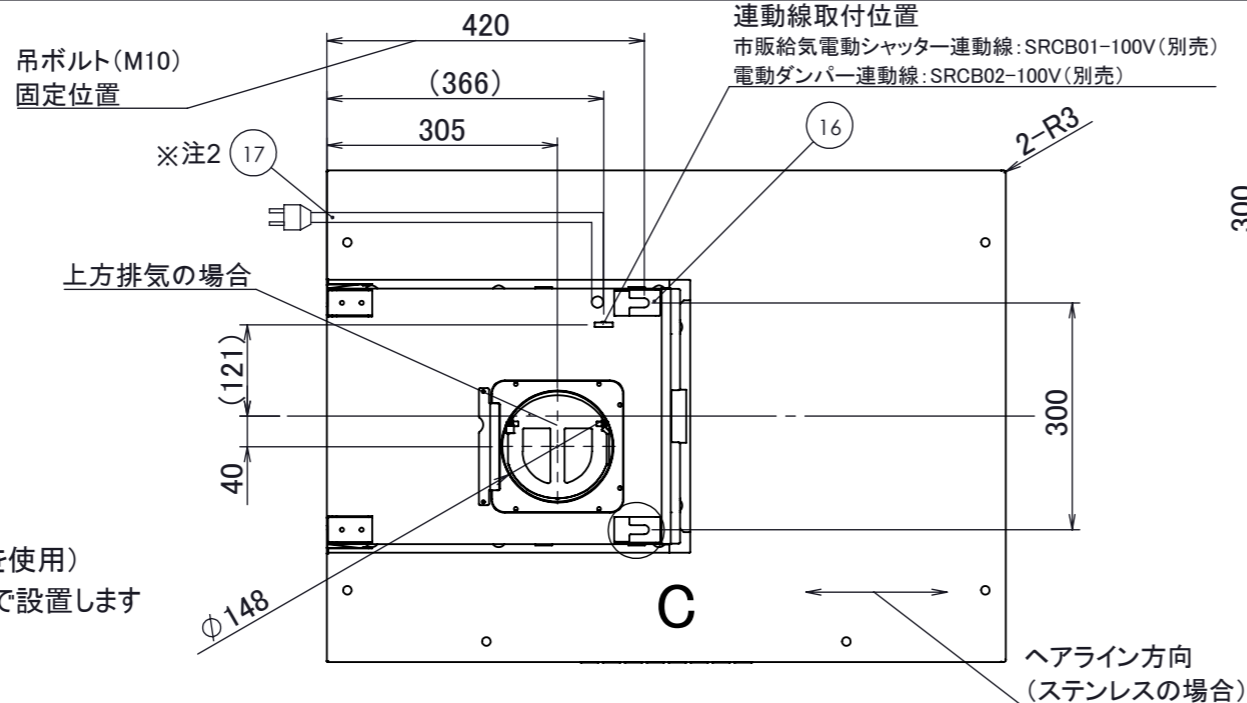
※本図面は左壁取付(L)を示す

※排気方向は上方・後方排気です

(後方排気の場合は別売のL型ダクトを使用)

注1)ダクトカバーは本体部に7mm差し込んで設置します

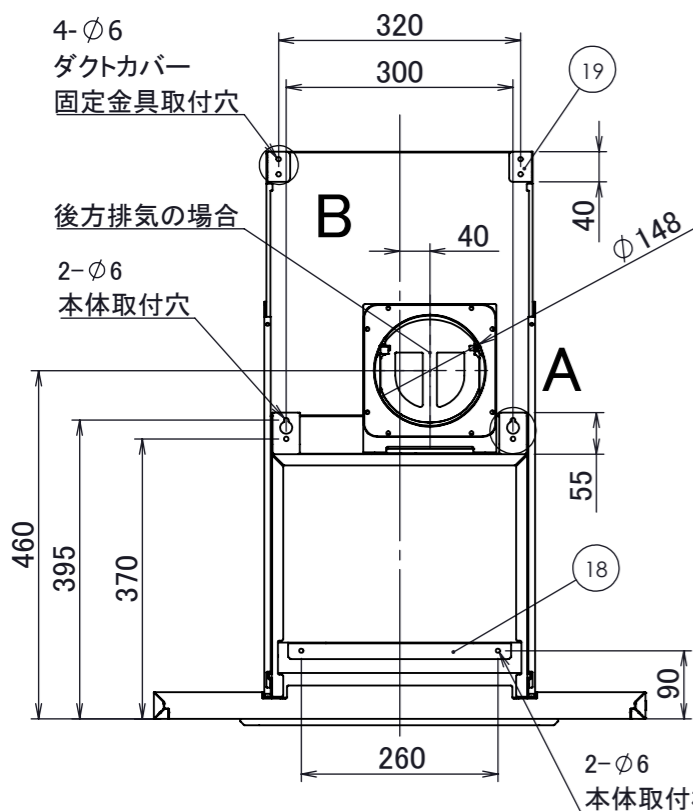
注2)必ずアース接続を行ってください



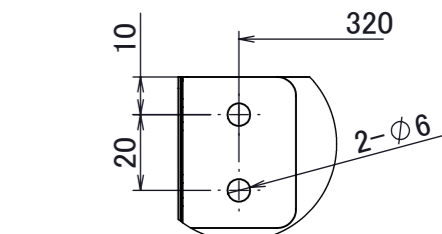
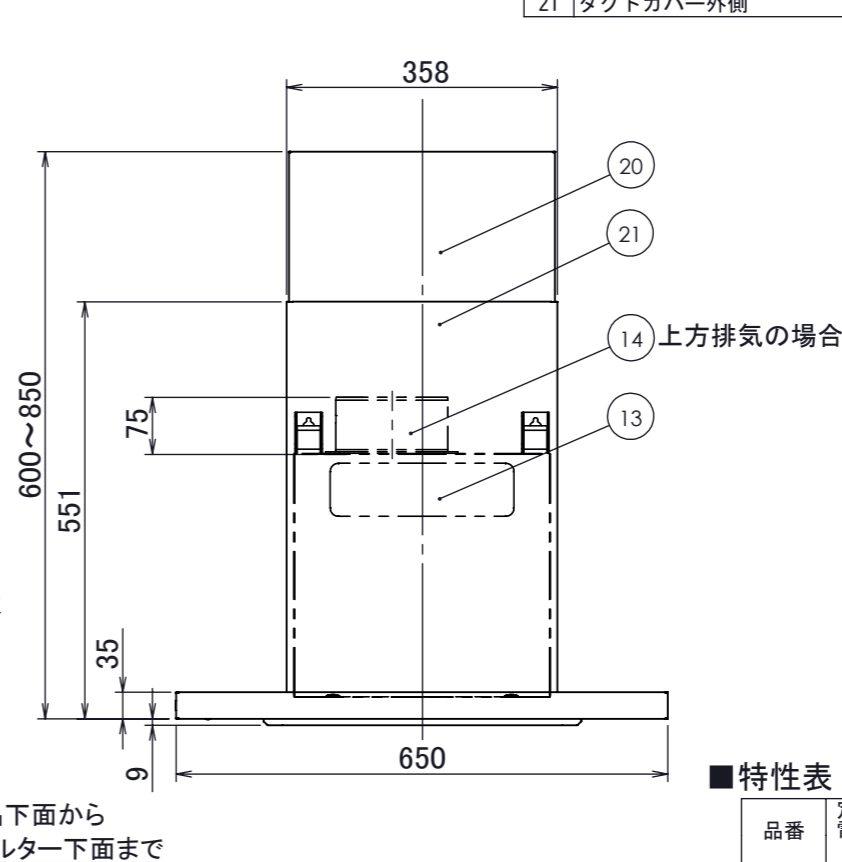
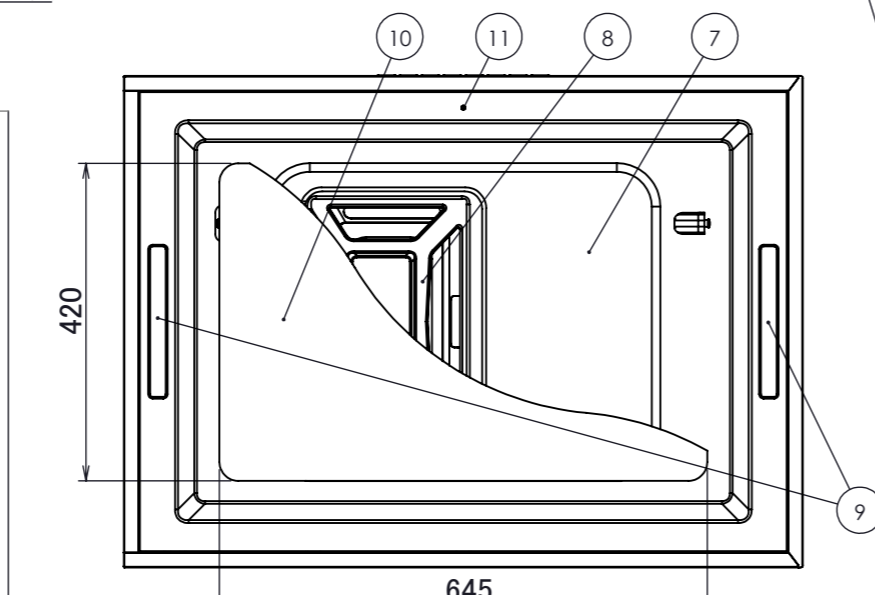
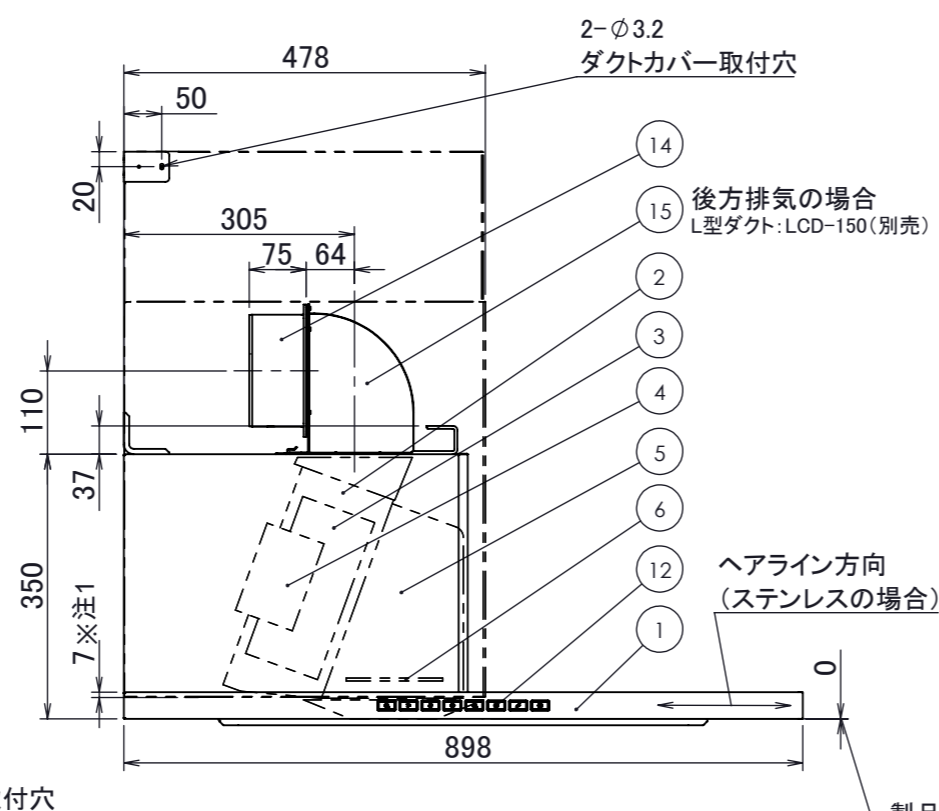
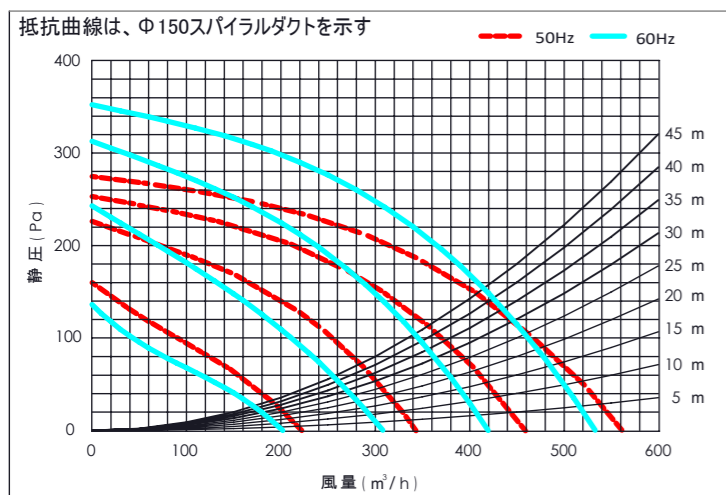
天吊金具詳細図C
スケール 1:2

改訂	号	日付	記事	担当	確認	承認
	1	20241220	新規作成	土屋	三塚	佐瀬

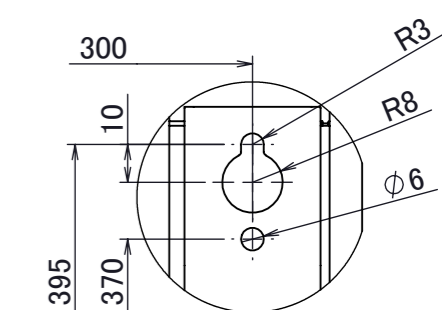
No.	PART NAME	Q'TY	SPEC	REMARKS
1	フード本体	1	ステンレス/SPCC	
2	ケーシング	1	SPCC	機油塗装 (ブラック)
3	シロッコファン	1	SPCC	機油塗装 (ブラック)
4	モーター	1	ACモーター	
5	煙道	1	SPCC	機油塗装 (ブラック)
6	安全カバー	1	SPCC	機油塗装 (ブラック)
7	内パネル	1	ステンレス/SPCC	
8	フィルター	1	SPCC	機油塗装 (ブラック)
9	照明	2	(3.5W/150lm)×2	LED:電球色(3000K)
10	整流板	1	ステンレス/SPCC	
11	赤外線受光部	1	-	
12	スイッチ	1	静電スイッチ	
13	配線BOX	1	-	
14	排気口	1	SPCC	
15	L型ダクト	1	SPCC	※別売品
16	天吊金具	2	SPCC	
17	電源コード	1	3芯挿し口 2芯変換プラグ付	機外長1000mm
18	本体取付棧	1	SPCC	
19	ダクトカバー固定金具 ※	2	SPCC	
20	ダクトカバー内側	1	ステンレス/SPCC	W352×D474×H350
21	ダクトカバー外側	1	ステンレス/SPCC	W358×D478×H523



■静圧・風量・性能表



ダクトカバー固定金具詳細図B
スケール 1:2



本体取付穴詳細図A
スケール 1:2

■特性表

品番	定格電圧 (V)	ノット	定格周波数 (Hz)	消費電力 (W)	風量 (m ³ /h)		騒音 (dB)	重量 (Kg)
					0Pa	130Pa		
CORY-90	100	グリル	50	108	560	430	50	31
			60	137	530	440	49	
		強	50	80	460	-	45	
			60	90	420	-	43	
		中	50	60	340	-	38	
			60	60	310	-	35	
弱	50	35	220	-	30			
	60	35	200	-	28			

風量値はJIS C9603 チャンバー法による

電動機形式	4極コンデンサ誘導電動機
絶縁抵抗	10MΩ以上
耐電圧	AC1000V 1分間
絶縁区分	E種

▲▲はカラーを示す
SS・・・ステンレス
GB・・・グリットブラック
GW・・・グリットホワイト

記事	承認	確認	設計	製図	公差	±1.0	配	置	品番	CORY-90▲▲6085L	個数	1
	20241220	20241220	20241220	20241220	概略重量	31kg			品名	CORALE(左壁取付タイプ)		
	佐瀬	三塚	白川	土屋	材質	外観部:ステンレス/SPCC	処	理	材質	ステンレス:No.4仕上げ SPCC:ポリエステル粉体塗装		
株式会社TJMデザイン										図番		
										尺度	1:10	

■付属品

木ねじ(5.0×40)	10+1本(予備)
セルフタップねじ(M4×8)	2+1本(予備)
化粧ねじ(M4×8) ※	2+1本(予備)
排気口	1個
本体取付棧	1個
ダクトカバー固定金具 ※	2個
ダクトカバー(内側・外側)	1セット
実寸大型紙	1枚
整流板	1枚
フィルター	1セット

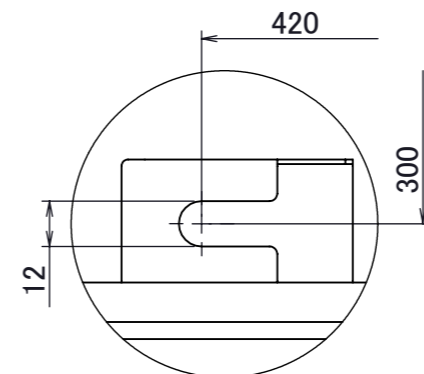
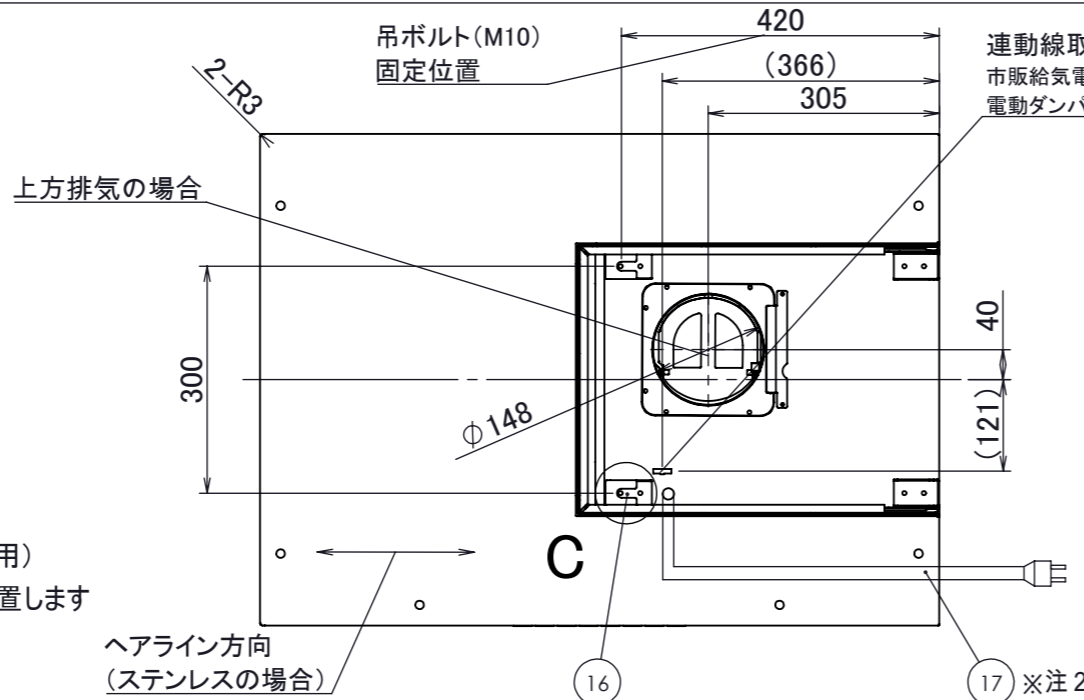
※化粧ねじおよびダクトカバー固定金具は製品カラーと近似色になります

※本図面は右壁取付(R)を示す

※排気方向は上方・後方排気です
(後方排気の場合は別売のL型ダクトを使用)

注1)ダクトカバーは本体部に7mm差し込んで設置します

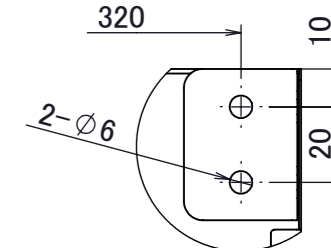
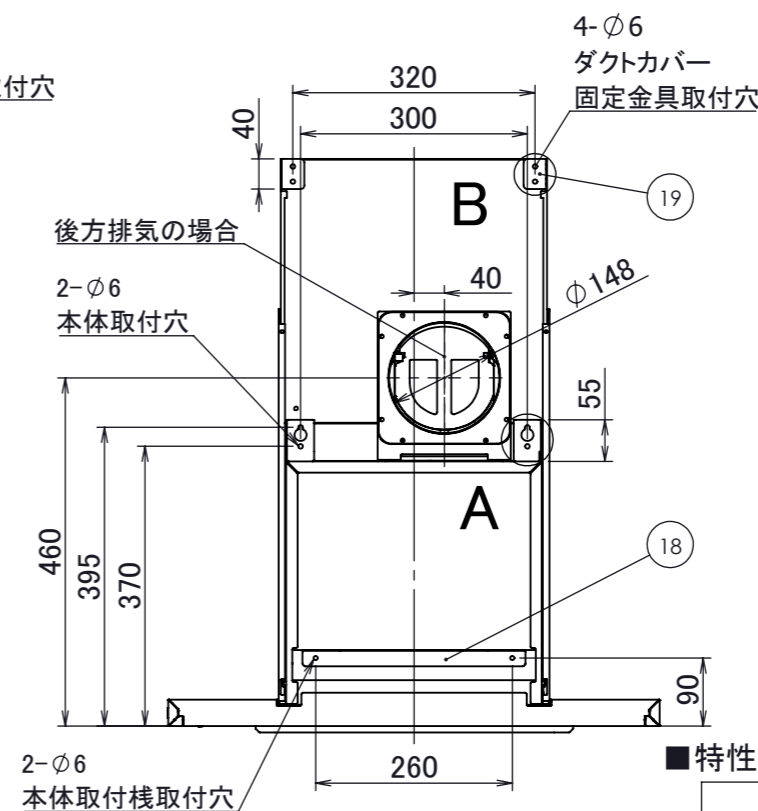
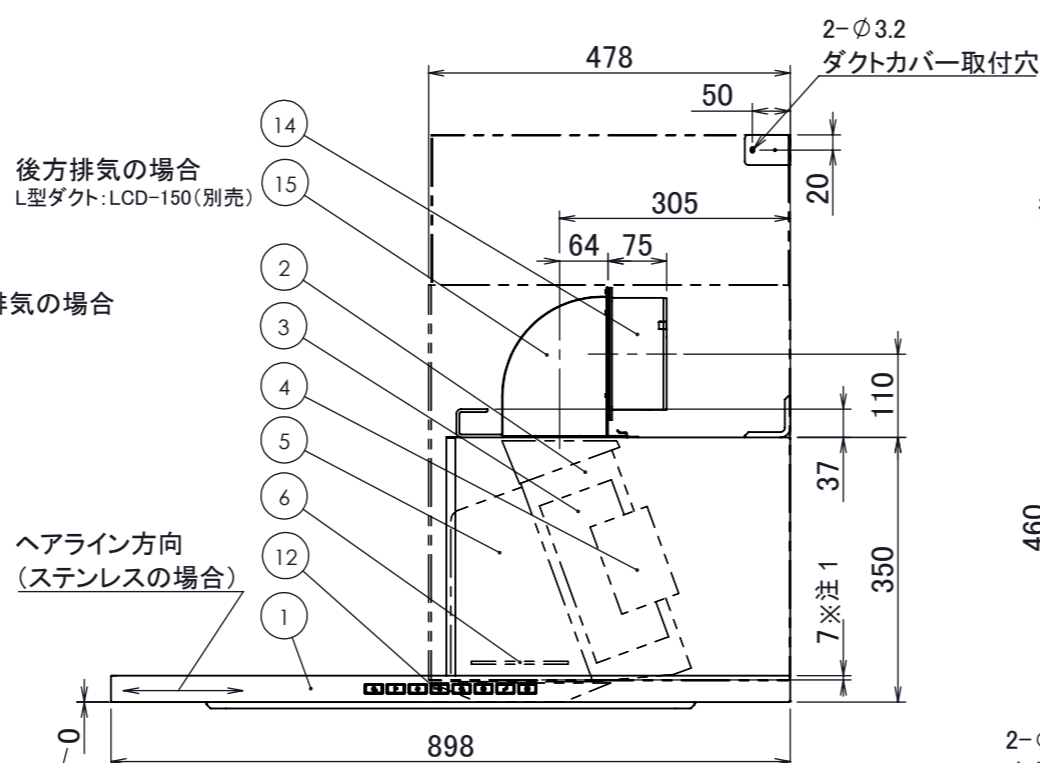
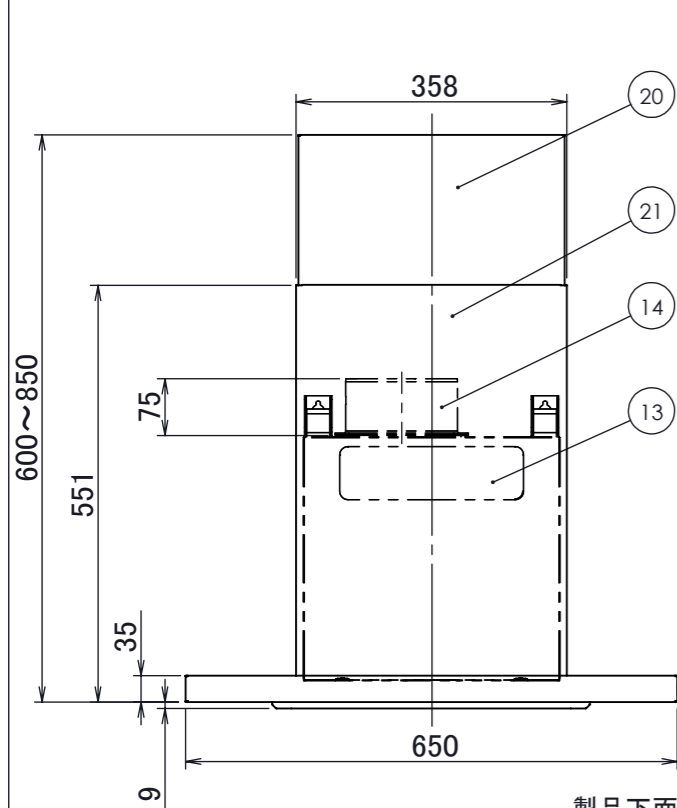
注2)必ずアース接続を行ってください



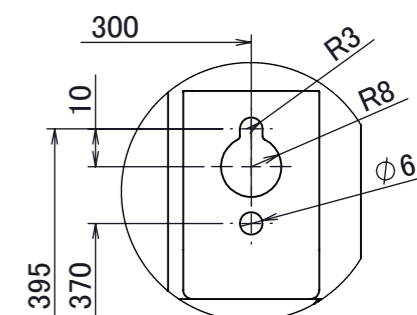
天吊金具詳細図C
スケール 1:2

改訂	号	日付	記事	担当	確認	承認
	1	20241220	新規作成	土屋	三塚	佐瀬

No.	PART NAME	Q'TY	SPEC	REMARKS
1	フード本体	1	ステンレス/SPCC	
2	ケーシング	1	SPCC	機油塗装(ブラック)
3	シロッコファン	1	SPCC	機油塗装(ブラック)
4	モーター	1	ACモーター	
5	煙道	1	SPCC	機油塗装(ブラック)
6	安全カバー	1	SPCC	機油塗装(ブラック)
7	内パネル	1	ステンレス/SPCC	
8	フィルター	1	SPCC	機油塗装(ブラック)
9	照明	2	(3.5W/150lm)×2	LED:電球色(3000K)
10	整流板	1	ステンレス/SPCC	
11	赤外線受光部	1	-	
12	スイッチ	1	静電スイッチ	
13	配線BOX	1	-	
14	排気口	1	SPCC	
15	L型ダクト	1	SPCC	※別売品
16	天吊金具	2	SPCC	
17	電源コード	1	3芯種シロ 2芯変換プラグ付	機外長1000mm
18	本体取付棧	1	SPCC	
19	ダクトカバー固定金具 ※	2	SPCC	
20	ダクトカバー内側	1	ステンレス/SPCC	W352×D474×H350
21	ダクトカバー外側	1	ステンレス/SPCC	W358×D478×H523

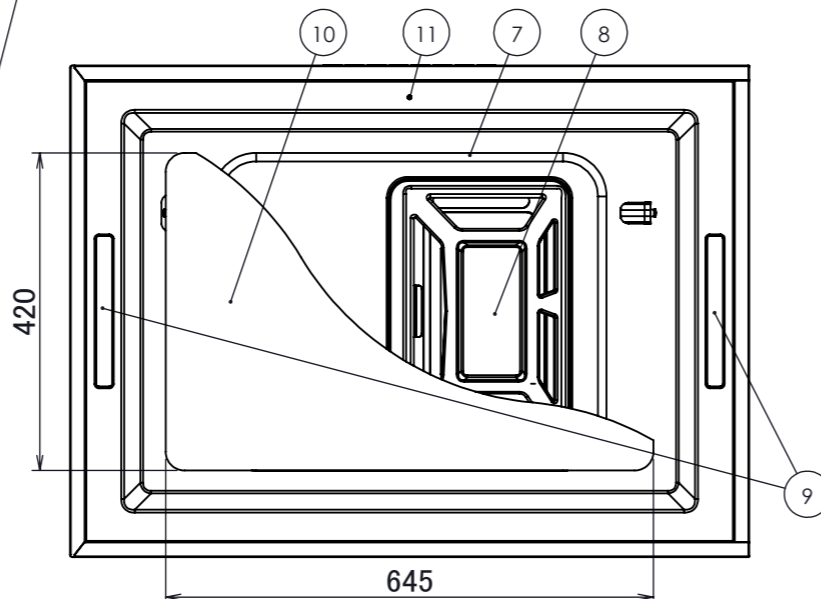
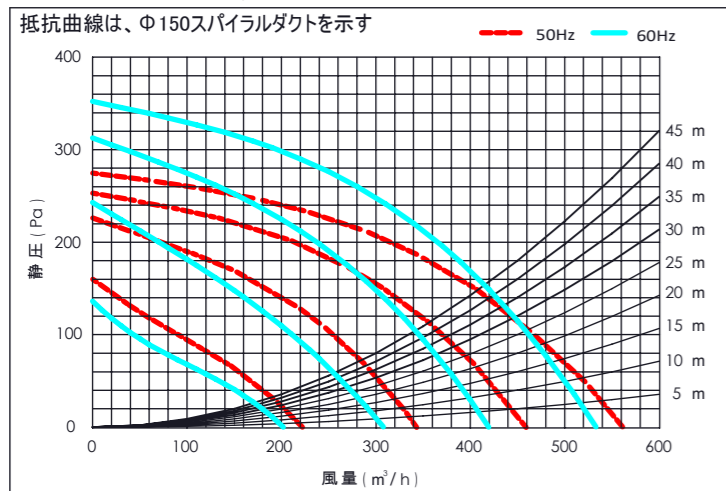


ダクトカバー固定金具詳細図B
スケール 1:2



本体取付穴詳細図A
スケール 1:2

■静圧・風量・性能表



■特性表

品番	定格電圧(V)	ノッチ	定格周波数(Hz)	消費電力(W)	風量(m³/h)		騒音(dB)	重量(Kg)
					0Pa	130Pa		
CORY-90	100	グリル	50	108	560	430	50	31
			60	137	530	440	49	
		強	50	80	460	—	45	
			60	90	420	—	43	
		中	50	60	340	—	38	
			60	60	310	—	35	
弱	50	35	220	—	30			
	60	35	200	—	28			

風量値はJIS C9603 チャンバー法による

電動機形式	4極コンデンサ誘導電動機
絶縁抵抗	10MΩ以上
耐電圧	AC1000V 1分間
絶縁区分	E種

▲▲はカラーを示す
SS・・・ステンレス
GB・・・グリットブラック
GW・・・グリットホワイト

記事	承認	確認	設計	製図	公差	±1.0	配	品番	CORY-90▲▲6085R	個数	1
	20241220	20241220	20241220	20241220	概略重量	31kg	置	品名	CORALE(右壁取付タイプ)		
	佐瀬	三塚	白川	土屋				材質	外観部:ステンレス/SPCC	処	ステンレス:No.4仕上げ
								理	内部:SPCC	理	SPCC:ポリエステル粉体塗装
株式会社TJMデザイン							尺度	1:10	図番		

■付属品

木ねじ (5.0×40)	10+1本 (予備)
セルフタップねじ (M4×8)	2+1本 (予備)
化粧ねじ (M4×8) ※	2+1本 (予備)
排気口	1個
本体取付棧	1個
ダクトカバー固定金具 ※	2個
ダクトカバー (内側・外側)	1セット
実寸大型紙	1枚
整流板	1枚
フィルター	1セット

※化粧ねじおよびダクトカバー固定金具は製品カラーと近似色になります

※本図面は左壁取付(L)を示す

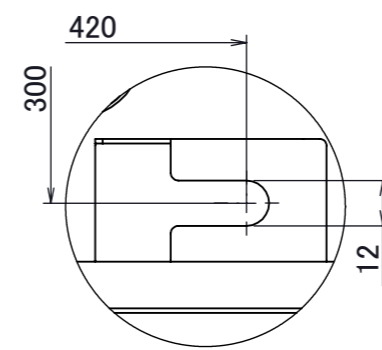
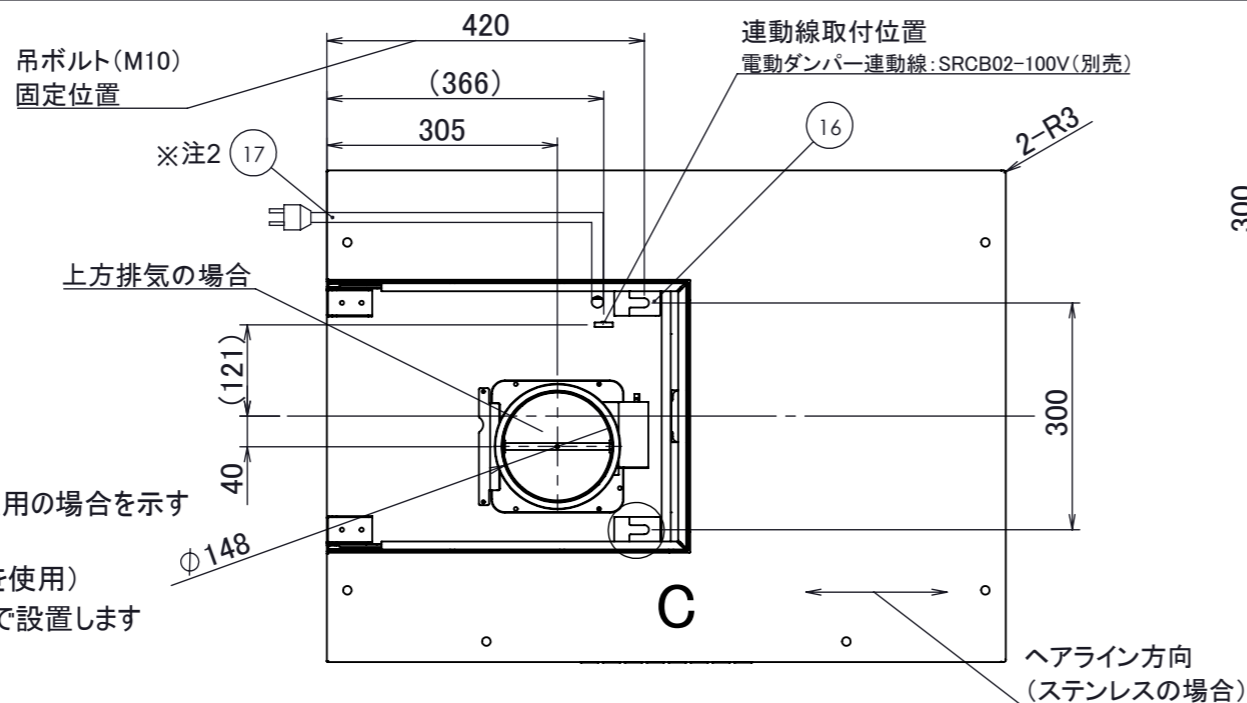
※別売の排気電動ダンパー (DS01-150) 使用の場合を示す

※排気方向は上方・後方排気です

(後方排気の場合は別売のL型ダクトを使用)

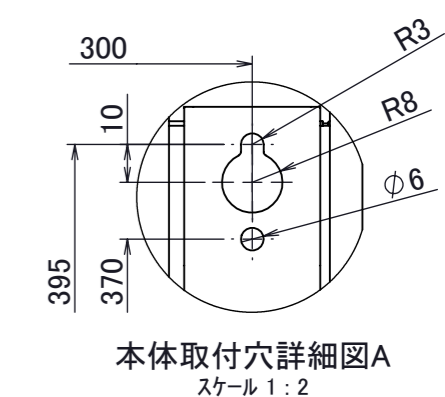
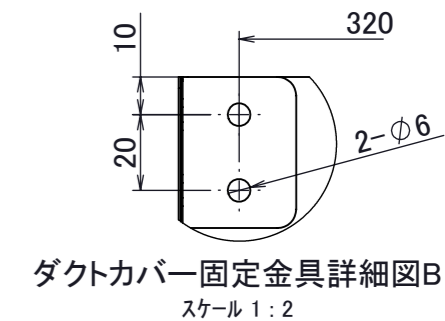
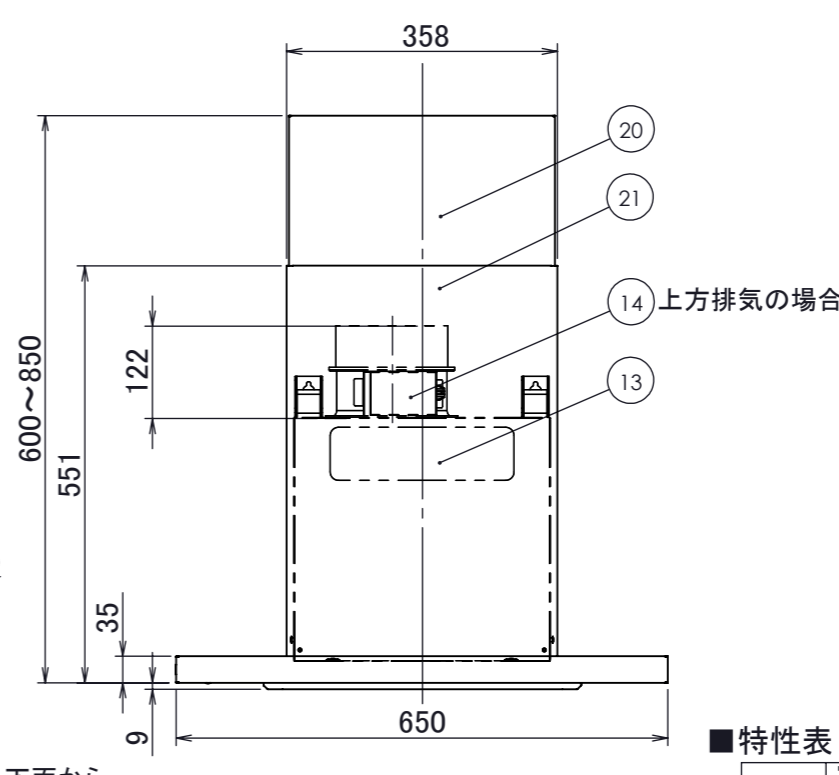
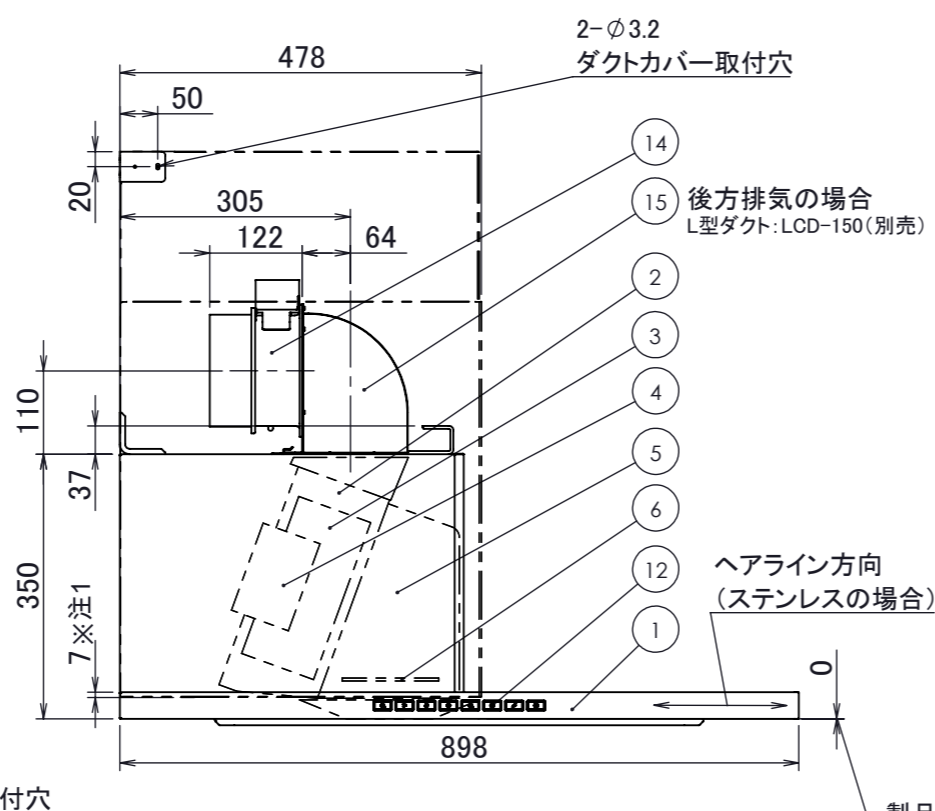
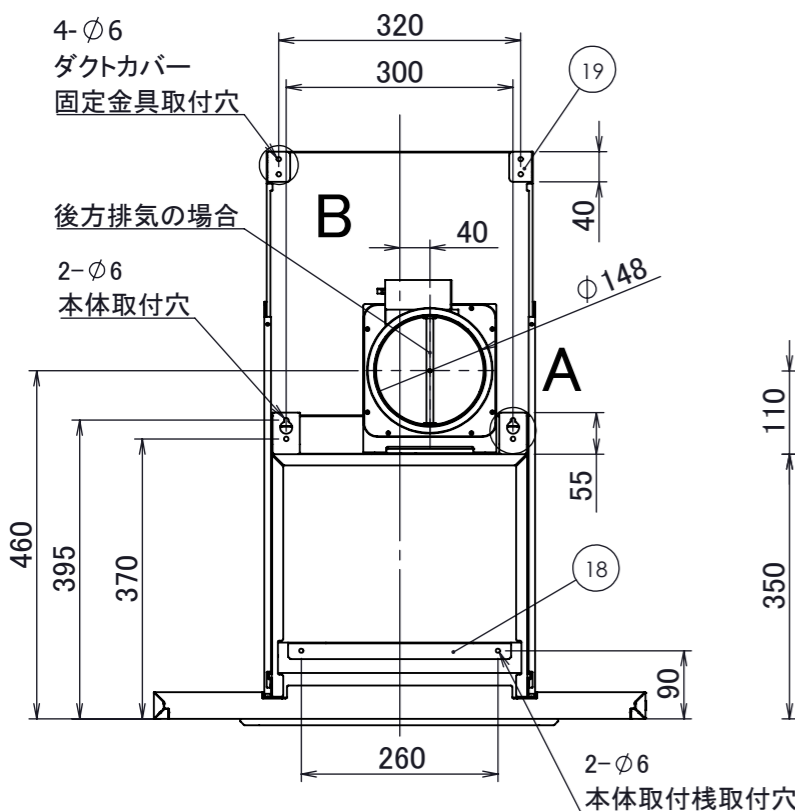
注1)ダクトカバーは本体部に7mm差し込んで設置します

注2)必ずアース接続を行ってください

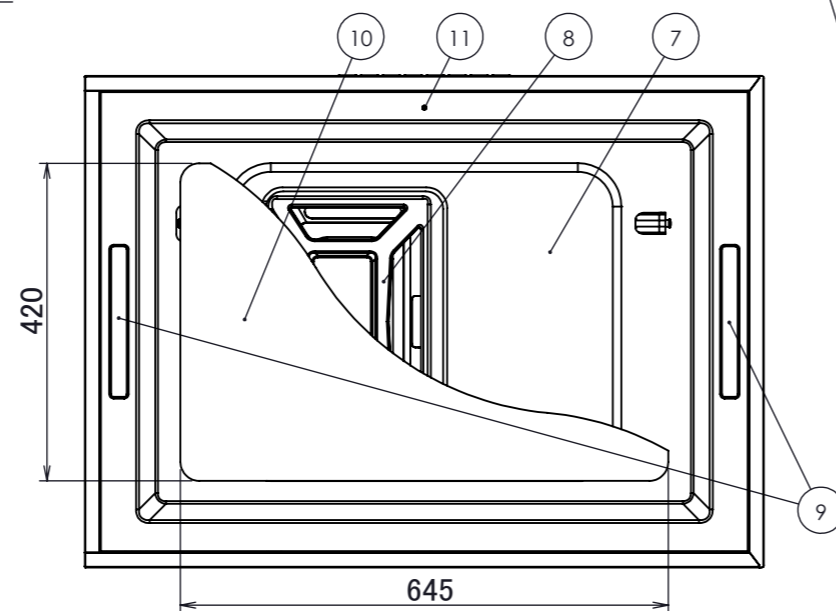
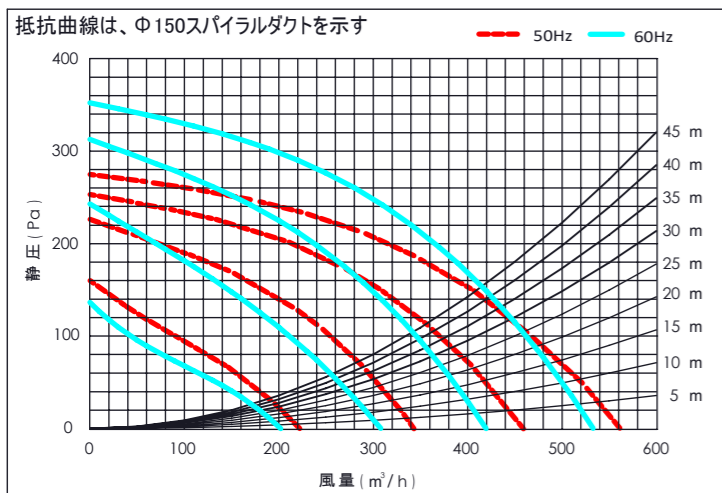


改訂	号	日付	記事	担当	確認	承認
	1	20241220	新規作成	土屋	三塚	佐瀬

No.	PART NAME	Q'TY	SPEC	REMARKS
1	フード本体	1	ステンレス/SPCC	
2	ケーシング	1	SPCC	機油塗装 (ブラック)
3	シロッコファン	1	SPCC	機油塗装 (ブラック)
4	モーター	1	ACモーター	
5	煙道	1	SPCC	機油塗装 (ブラック)
6	安全カバー	1	SPCC	機油塗装 (ブラック)
7	内パネル	1	ステンレス/SPCC	
8	フィルター	1	SPCC	機油塗装 (ブラック)
9	照明	2	(3.5W/150lm)×2	LED:電球色(3000K)
10	整流板	1	ステンレス/SPCC	
11	赤外線受光部	1	-	
12	スイッチ	1	静電スイッチ	
13	配線BOX	1	-	
14	排気電動ダンパー	1	SPCC	※別売品
15	L型ダクト	1	SPCC	※別売品
16	天吊金具	2	SPCC	
17	電源コード	1	3芯挿し口 2芯変換プラグ付	機外長1000mm
18	本体取付棧	1	SPCC	
19	ダクトカバー固定金具 ※	2	SPCC	
20	ダクトカバー内側	1	ステンレス/SPCC	W352×D474×H350
21	ダクトカバー外側	1	ステンレス/SPCC	W358×D478×H523



■静圧・風量・性能表



■特性表

品番	定格電圧 (V)	ノット	定格周波数 (Hz)	消費電力 (W)	風量 (m³/h)		騒音 (dB)	重量 (Kg)
					0Pa	130Pa		
CORY-90	100	グリル	50	108	560	430	50	31
			60	137	530	440	49	
		強	50	80	460	-	45	
			60	90	420	-	43	
		中	50	60	340	-	38	
			60	60	310	-	35	
弱	50	35	220	-	30			
	60	35	200	-	28			

風量値はJIS C9603 チャンバー法による

電動機形式	4極コンデンサ誘導電動機
絶縁抵抗	10MΩ以上
耐電圧	AC1000V 1分間
絶縁区分	E種

▲▲はカラーを示す
 SS...ステンレス
 GB...グリットブラック
 GW...グリットホワイト

記事	承認	確認	設計	製図	公差	±1.0	配	品番	CORY-90▲▲6085L + DS01-150	個数	1
	20241220	20241220	20241220	20241220	概略重量	31kg	置	品名	CARALE(左壁取付タイプ) ※排気電動ダンパー (DS01-150) 使用時		
	佐瀬	三塚	白川	土屋	材質			材	外観部:ステンレス/SPCC	処	ステンレス:No.4仕上げ
					理			理	内部:SPCC		SPCC:ポリエステル粉体塗装
株式会社TJMデザイン							尺度	1:10	図番		

■付属品

木ねじ(5.0×40)	10+1本(予備)
セルフタップねじ(M4×8)	2+1本(予備)
化粧ねじ(M4×8) ※	2+1本(予備)
排気口	1個
本体取付棧	1個
ダクトカバー固定金具 ※	2個
ダクトカバー(内側・外側)	1セット
実寸大型紙	1枚
整流板	1枚
フィルター	1セット

※化粧ねじおよびダクトカバー固定金具は製品カラーと近似色になります

※本図面は右壁取付(R)を示す

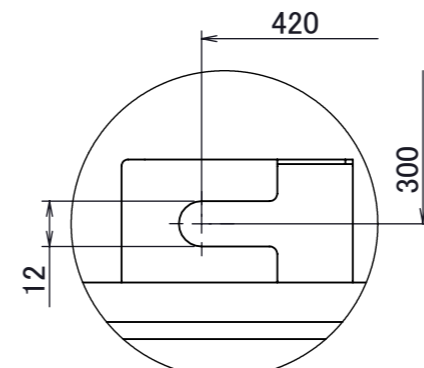
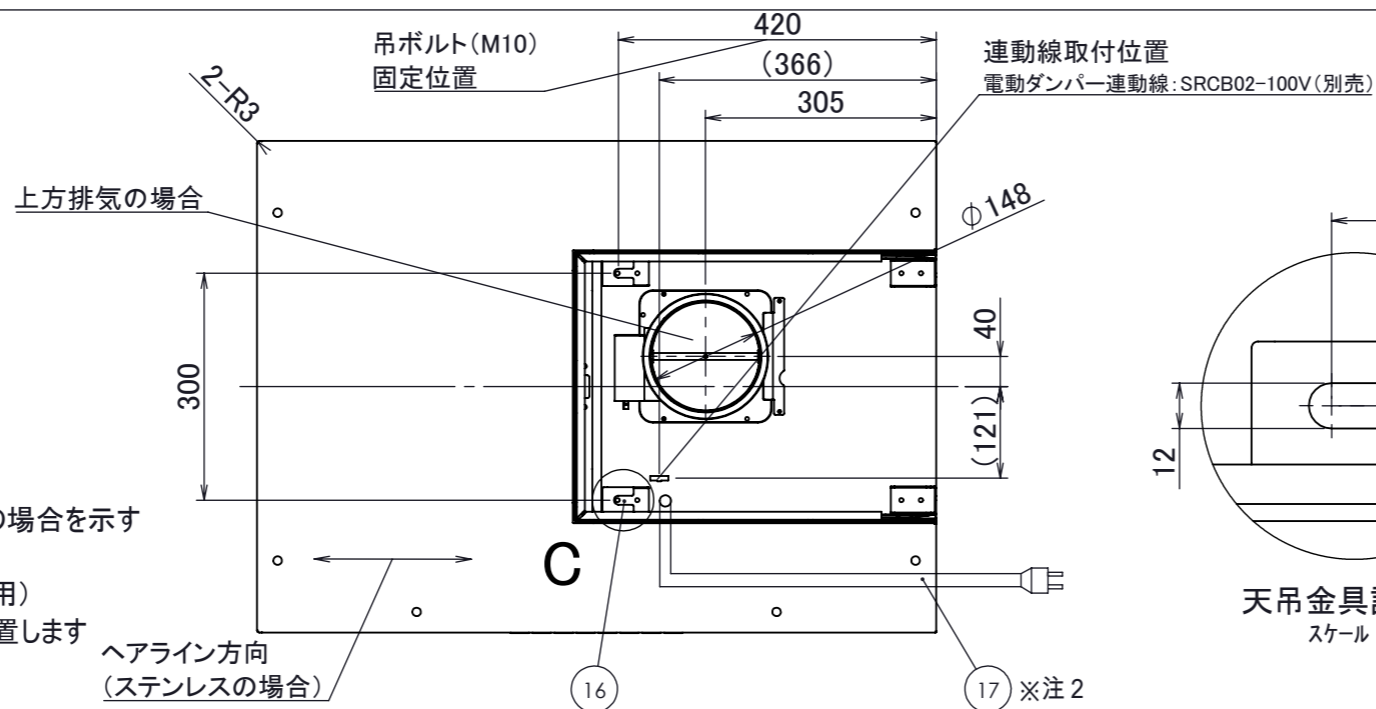
※別売の排気電動ダンパー(DS01-150)使用の場合を示す

※排気方向は上方・後方排気です

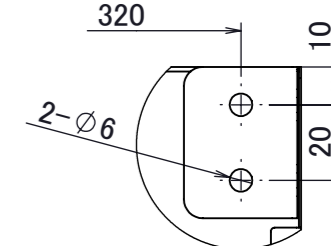
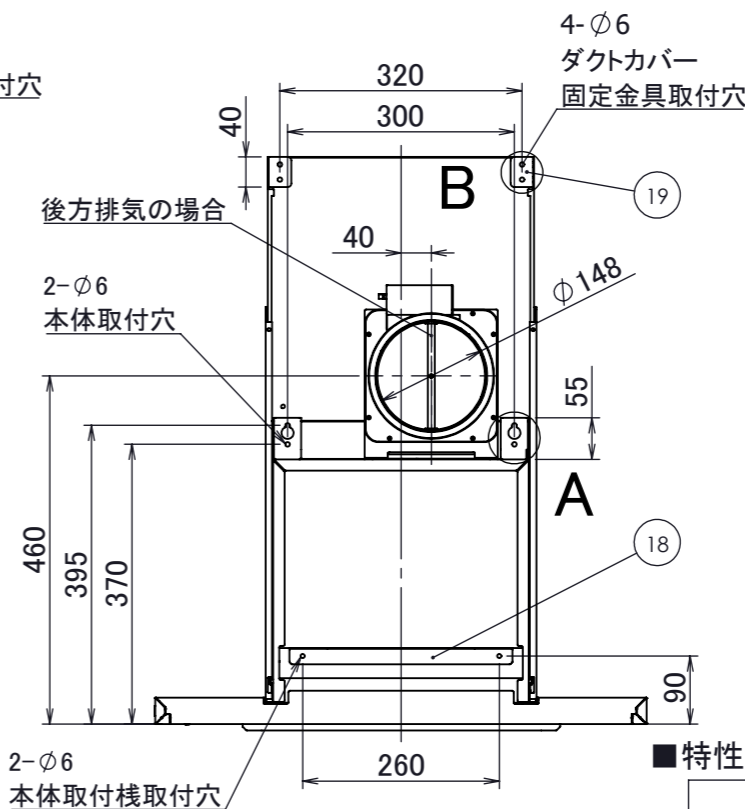
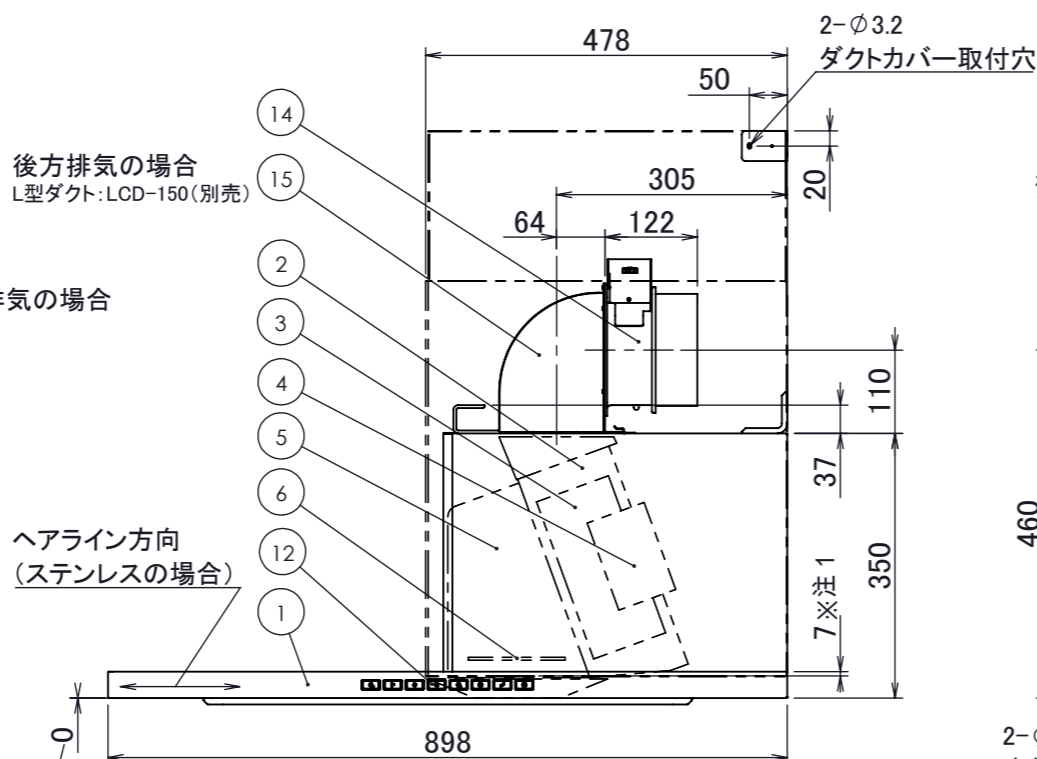
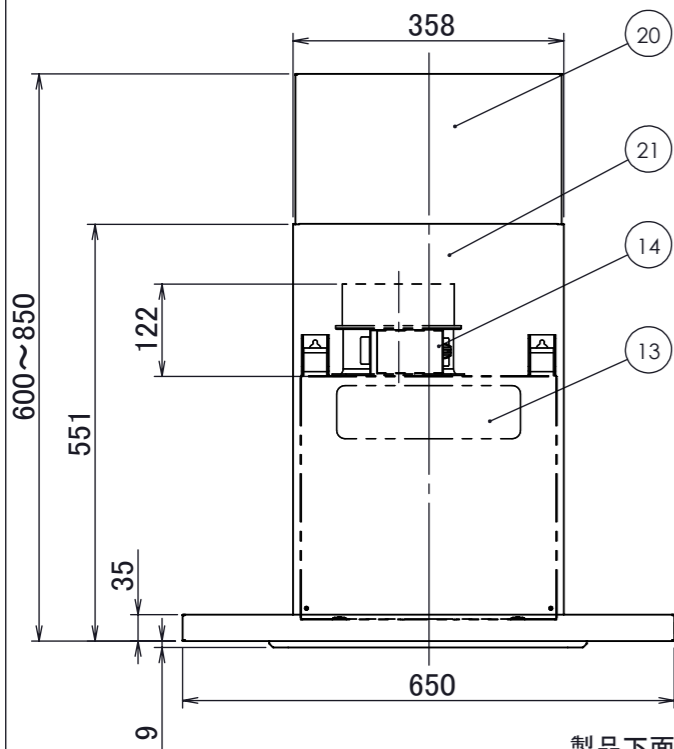
(後方排気の場合は別売のL型ダクトを使用)

注1)ダクトカバーは本体部に7mm差し込んで設置します

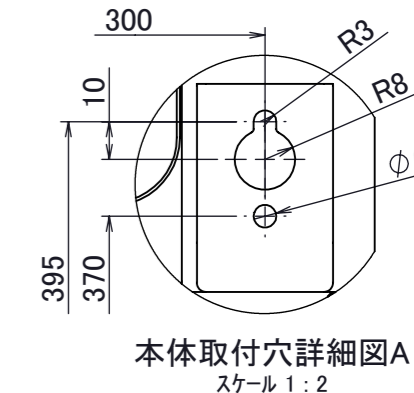
注2)必ずアース接続を行ってください



天吊金具詳細図C
スケール 1:2

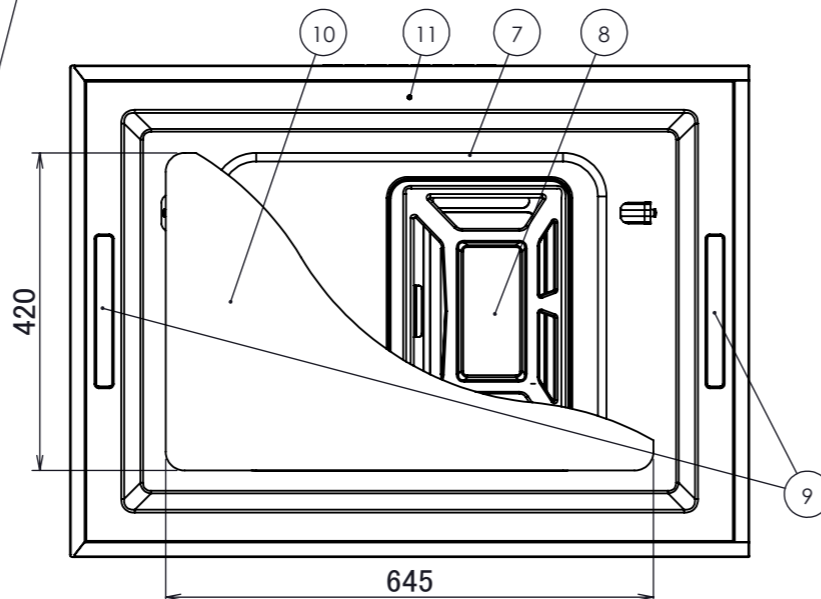
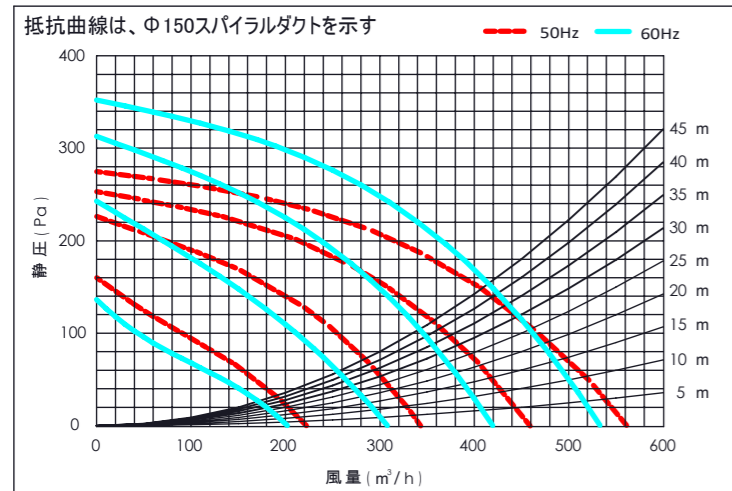


ダクトカバー固定金具詳細図B
スケール 1:2



本体取付穴詳細図A
スケール 1:2

■静圧・風量・性能表



■特性表

品番	定格電圧(V)	ノッチ	定格周波数(Hz)	消費電力(W)	風量 (m³/h)		騒音 (dB)	重量 (Kg)
					0Pa	130Pa		
CORY-90	100	グリル	50	108	560	430	50	31
			60	137	530	440	49	
		強	50	80	460	—	45	
			60	90	420	—	43	
		中	50	60	340	—	38	
			60	60	310	—	35	
弱	50	35	220	—	30			
	60	35	200	—	28			

風量値はJIS C9603 チャンバー法による

電動機形式	4極コンテナ誘導電動機
絶縁抵抗	10MΩ以上
耐電圧	AC1000V 1分間
絶縁区分	E種

▲▲はカラーを示す
SS・・・ステンレス
GB・・・グリットブラック
GW・・・グリットホワイト

記事	承認	確認	設計	製図	公差	±1.0	部番	機種	CORY-90	個数	1
	20241220	20241220	20241220	20241220	概略重量	31kg	品番	CORY-90▲▲6085R + DS01-150			
	佐瀬	三塚	白川	土屋	材質	外観部:ステンレス/SPCC 内部:SPCC	品名	CORALE(右壁取付タイプ) ※排気電動ダンパー(DS01-150)使用時			
					処理	ステンレス:No.4仕上げ SPCC:ポリエステル粉体塗装	材質				
株式会社TJMデザイン							図番				
					尺度	1:10					

改訂	号	日付	記事	担当	確認	承認
	1	20241220	新規作成	土屋	三塚	佐瀬

No.	PART NAME	Q'TY	SPEC	REMARKS
1	フード本体	1	ステンレス/SPCC	
2	ケーシング	1	SPCC	機油塗装(ブラック)
3	シロココファン	1	SPCC	機油塗装(ブラック)
4	モーター	1	ACモーター	
5	煙道	1	SPCC	機油塗装(ブラック)
6	安全カバー	1	SPCC	機油塗装(ブラック)
7	内パネル	1	ステンレス/SPCC	
8	フィルター	1	SPCC	機油塗装(ブラック)
9	照明	2	(3.5W/150lm)×2	LED:電球色(3000K)
10	整流板	1	ステンレス/SPCC	
11	赤外線受光部	1	-	
12	スイッチ	1	静電スイッチ	
13	配線BOX	1	-	
14	排気電動ダンパー	1	SPCC	※別売品
15	L型ダクト	1	SPCC	※別売品
16	天吊金具	2	SPCC	
17	電源コード	1	3芯種L口 2芯変換プラグ付	機外長1000mm
18	本体取付棧	1	SPCC	
19	ダクトカバー固定金具 ※	2	SPCC	
20	ダクトカバー内側	1	ステンレス/SPCC	W352×D474×H350
21	ダクトカバー外側	1	ステンレス/SPCC	W358×D478×H523

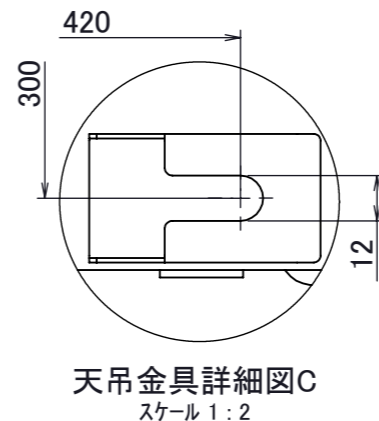
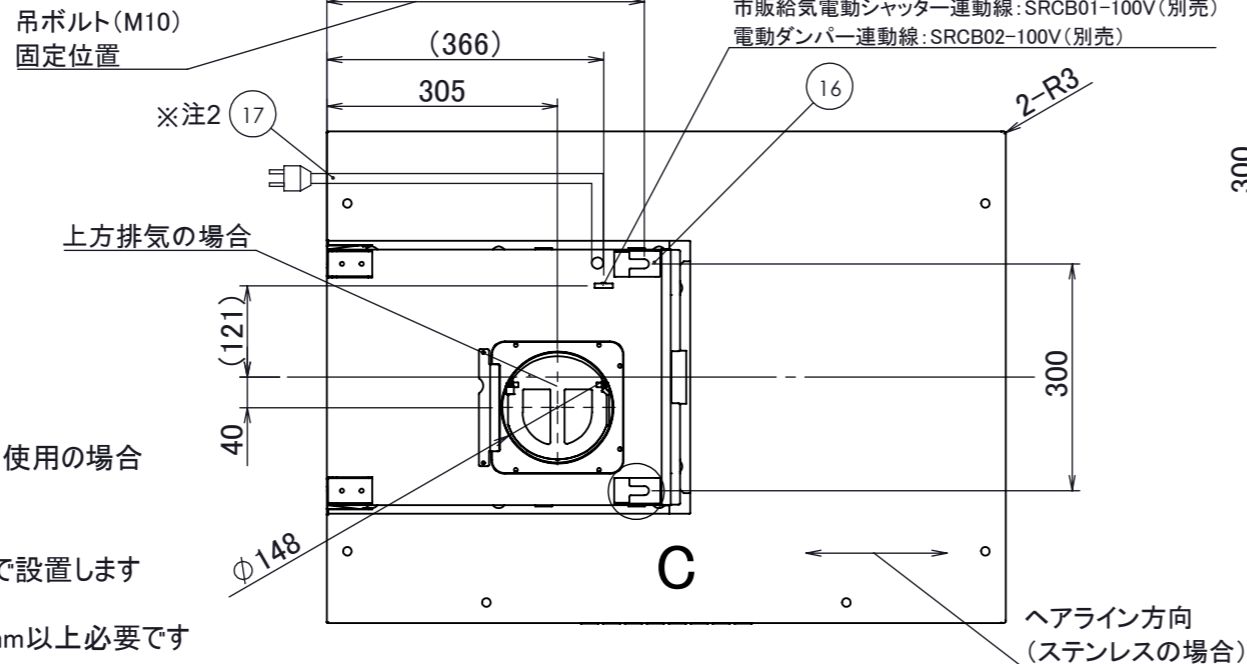
■付属品

木ねじ (5.0×40)	10+1本 (予備)
セルフタップねじ (M4×8)	2+1本 (予備)
化粧ねじ (M4×8) ※	2+1本 (予備)
排気口	1個
本体取付棧	1個
ダクトカバー固定金具 ※	2個
ダクトカバー (内側・外側)	1セット
実寸大型紙	1枚
整流板	1枚
フィルター	1セット

※化粧ねじおよびダクトカバー固定金具は製品カラーと近似色になります

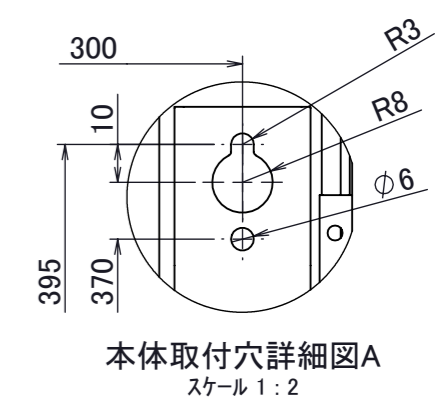
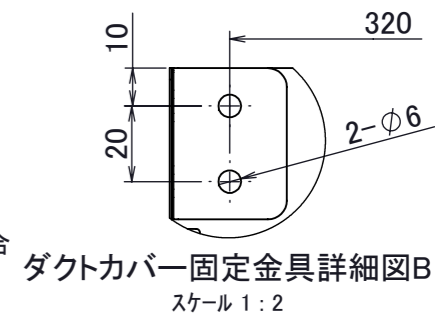
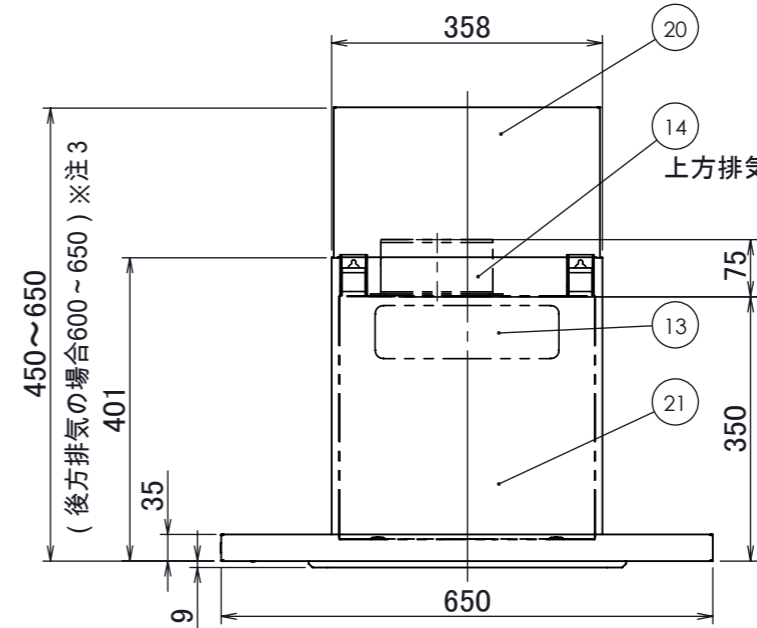
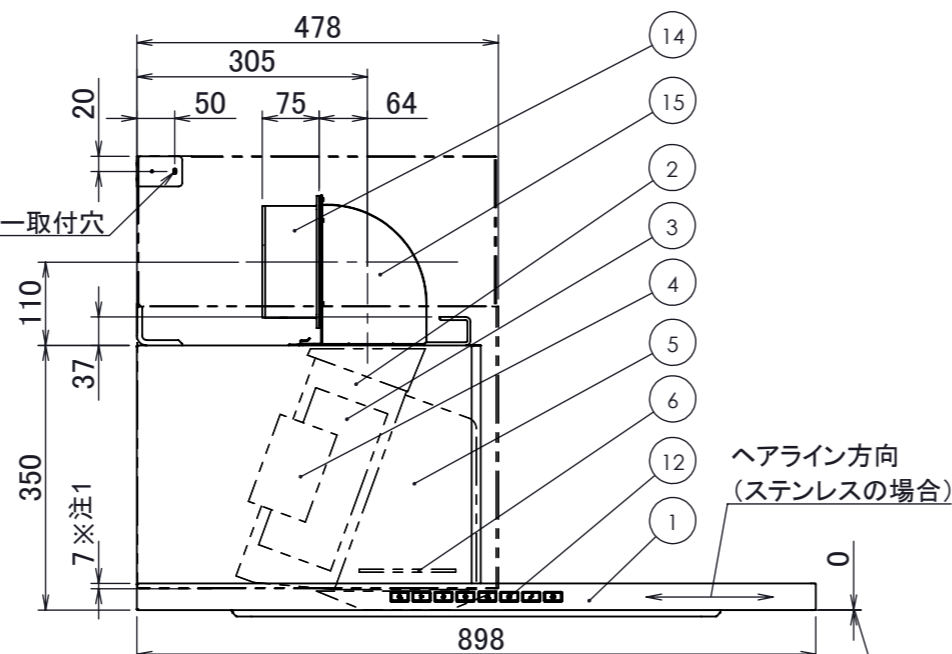
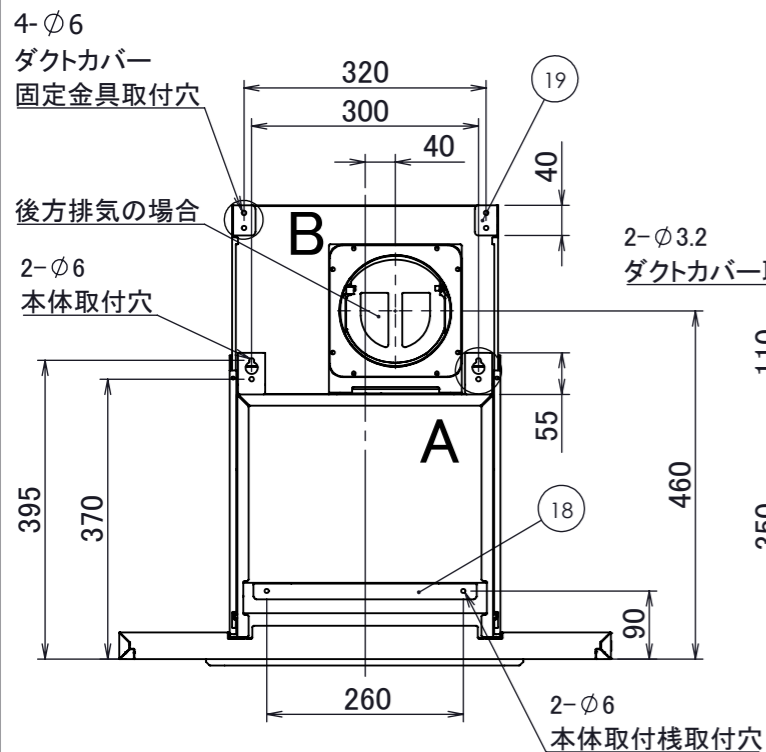
※本図面は左壁取付(L)を示す
 ※特寸ダクトカバー(CORYD01-4565▲▲)使用の場合
 ※排気方向は上方・後方排気です

注1)ダクトカバーは本体部に7mm差し込んで設置します
 注2)必ずアース接続を行ってください
 注3)後方排気の場合は、取付け高さ600mm以上必要です

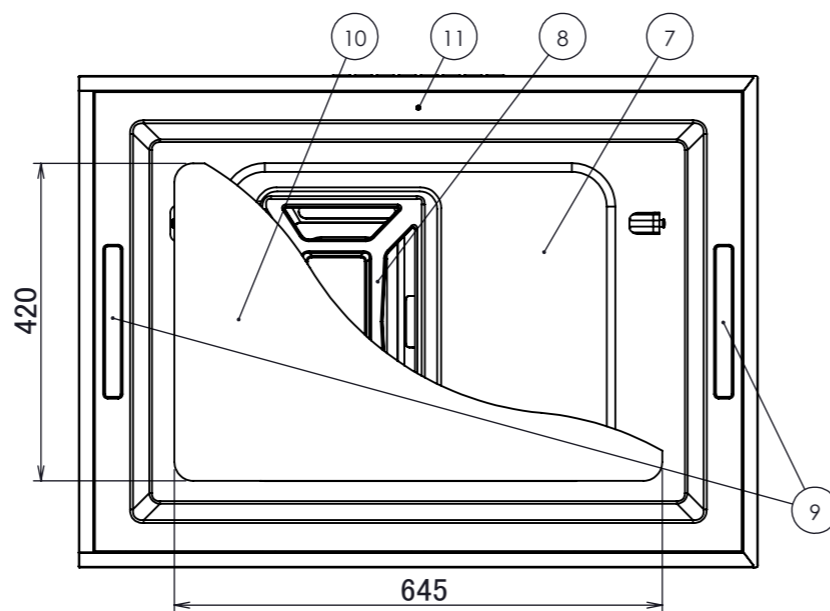
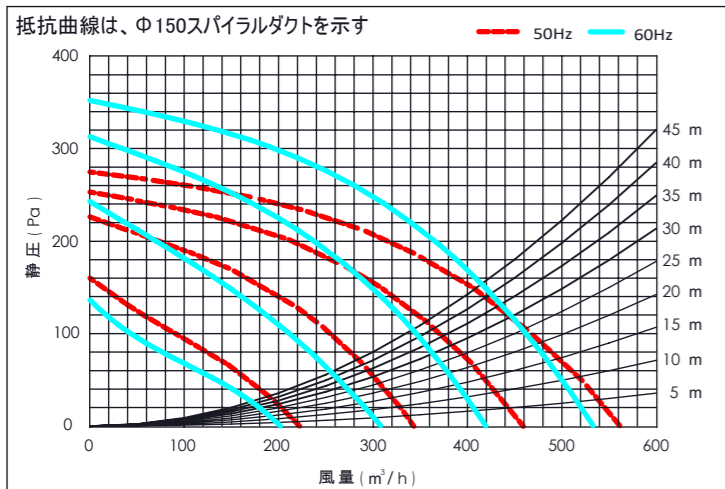


改訂	号	日付	記事	担当	確認	承認
	1	20241220	新規作成	土屋	三塚	佐瀬

No.	PART NAME	Q'TY	SPEC	REMARKS
1	フード本体	1	ステンレス/SPCC	
2	ケーシング	1	SPCC	機油塗装 (ブラック)
3	シロッコファン	1	SPCC	機油塗装 (ブラック)
4	モーター	1	ACモーター	
5	煙道	1	SPCC	機油塗装 (ブラック)
6	安全カバー	1	SPCC	機油塗装 (ブラック)
7	内パネル	1	ステンレス/SPCC	
8	フィルター	1	SPCC	機油塗装 (ブラック)
9	照明	2	(3.5W/150lm)×2	LED:電球色(3000K)
10	整流板	1	ステンレス/SPCC	
11	赤外線受光部	1	-	
12	スイッチ	1	静電スイッチ	
13	配線BOX	1	-	
14	排気口	1	SPCC	
15	L型ダクト	1	SPCC	※別売品
16	天吊金具	2	SPCC	
17	電源コード	1	3芯挿し口 2芯変換プラグ付	機外長1000mm
18	本体取付棧	1	SPCC	
19	ダクトカバー固定金具 ※	2	SPCC	
20	ダクトカバー内側	1	ステンレス/SPCC	W352×D474×H350
21	ダクトカバー外側	1	ステンレス/SPCC	W358×D478×H373



■静圧・風量・性能表



電動機形式	4極コンデンサ誘導電動機
絶縁抵抗	10MΩ以上
耐電圧	AC1000V 1分間
絶縁区分	E種

▲▲はカラーを示す
 SS・・・ステンレス
 GB・・・グリットブラック
 GW・・・グリットホワイト

■特性表

品番	定格電圧 (V)	ノッチ	定格周波数 (Hz)	消費電力 (W)	風量 (m³/h)		騒音 (dB)	重量 (kg)
					0Pa	130Pa		
CORY-90	100	グリル	50	108	560	430	50	29
			60	137	530	440	49	
		強	50	80	460	—	45	
			60	90	420	—	43	
		中	50	60	340	—	38	
			60	60	310	—	35	
弱	50	35	220	—	30			
	60	35	200	—	28			

風量値はJIS C9603 チャンバー法による

記事	承認	確認	設計	製図	公差	±1.0	配	品番	CORY-90▲▲4565L	個数	1
	20241220	20241220	20241220	20241220	概略重量	29kg	置	品名	CORALE(左壁取付タイプ) ※特寸ダクトカバー(CORYD01-4565▲▲)使用時		
佐瀬	三塚	白川	土屋	公差	±1.0		材	外観部:ステンレス/SPCC	処	ステンレス:No.4仕上げ	
				概略重量	29kg		質	内部:SPCC	理	SPCC:ポリエステル粉体塗装	
株式会社TJMデザイン							尺度	1:10	図番		

■付属品

木ねじ(5.0×40)	10+1本(予備)
セルフタップねじ(M4×8)	2+1本(予備)
化粧ねじ(M4×8) ※	2+1本(予備)
排気口	1個
本体取付枠	1個
ダクトカバー固定金具 ※	2個
ダクトカバー(内側・外側)	1セット
実寸大型紙	1枚
整流板	1枚
フィルター	1セット

※化粧ねじおよびダクトカバー固定金具は製品カラーと近似色になります

※本図面は右壁取付(R)を示す

※特寸ダクトカバー(CORYD01-4565▲▲)使用の場合

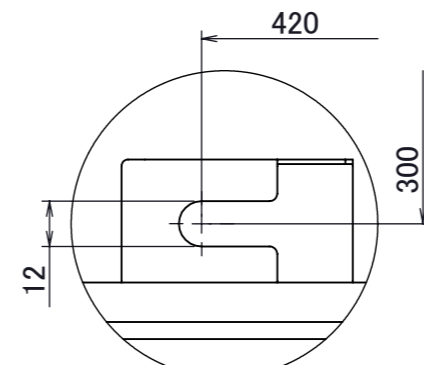
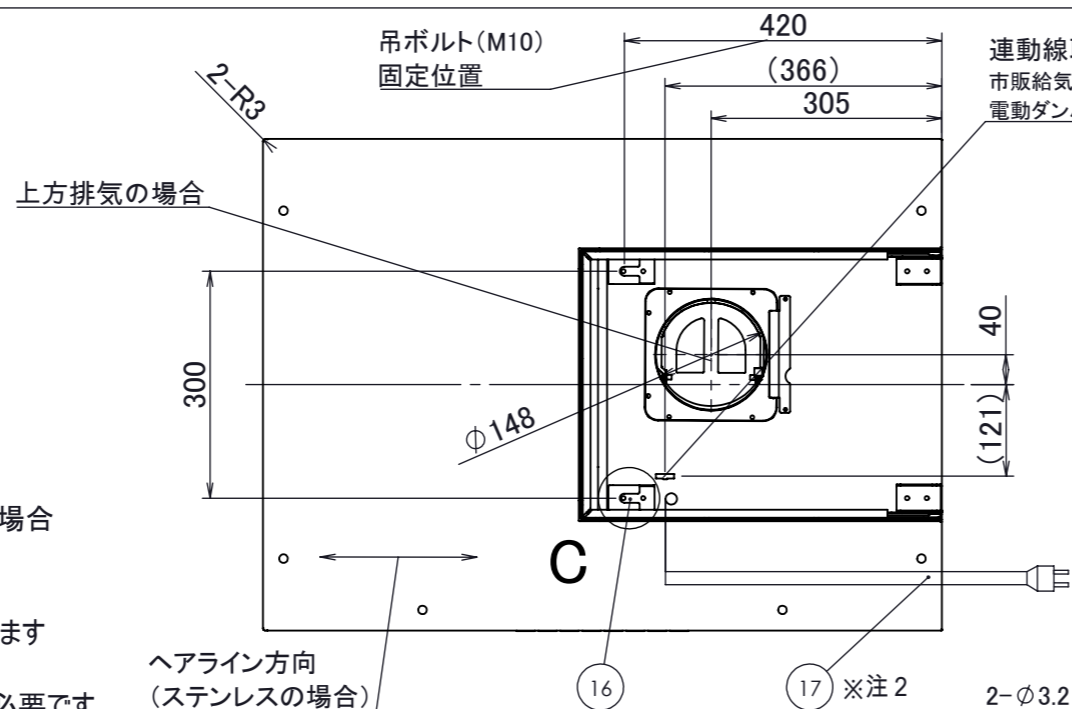
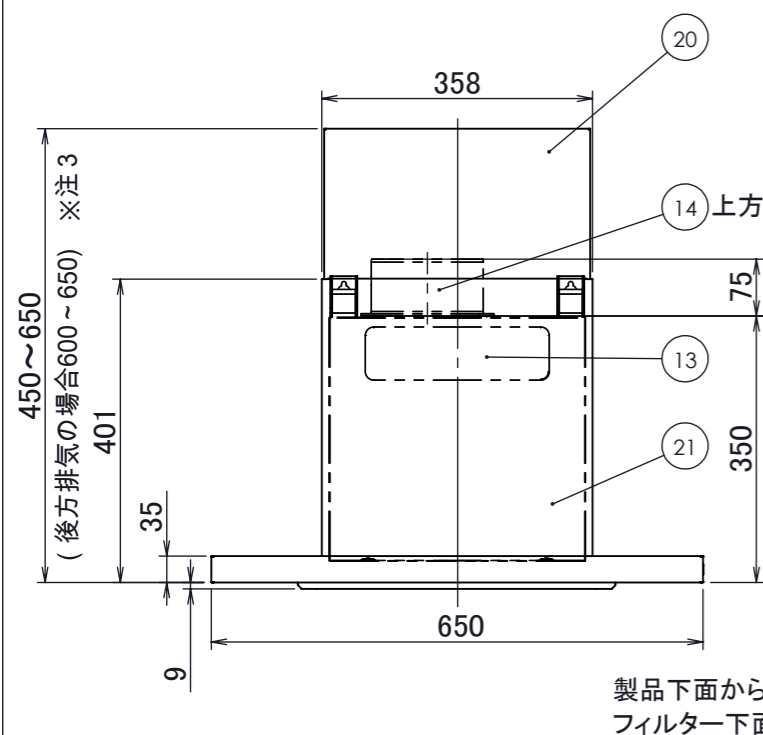
※排気方向は上方・後方排気です

(後方排気の場合は別売のL型ダクトを使用)

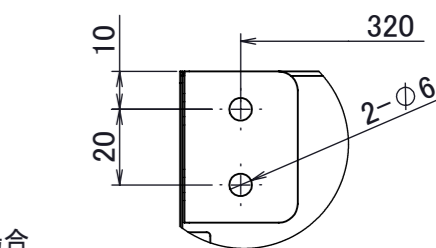
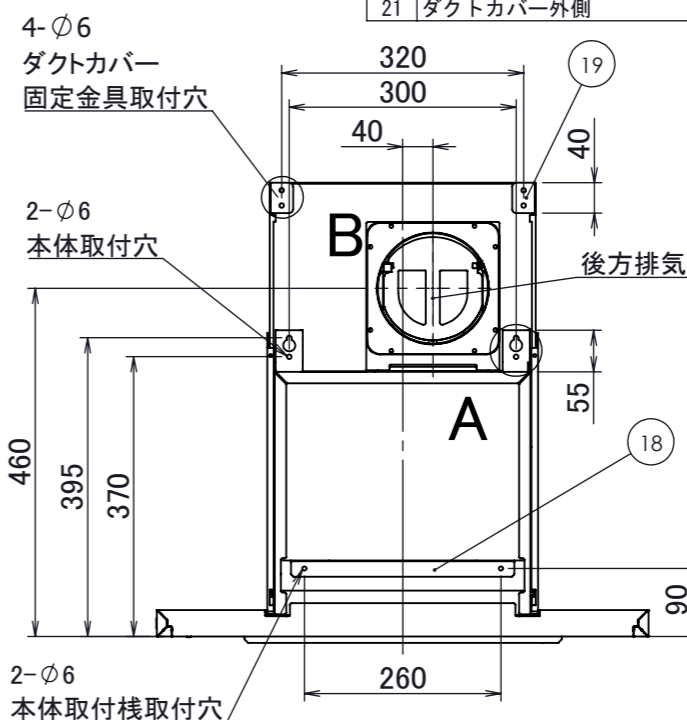
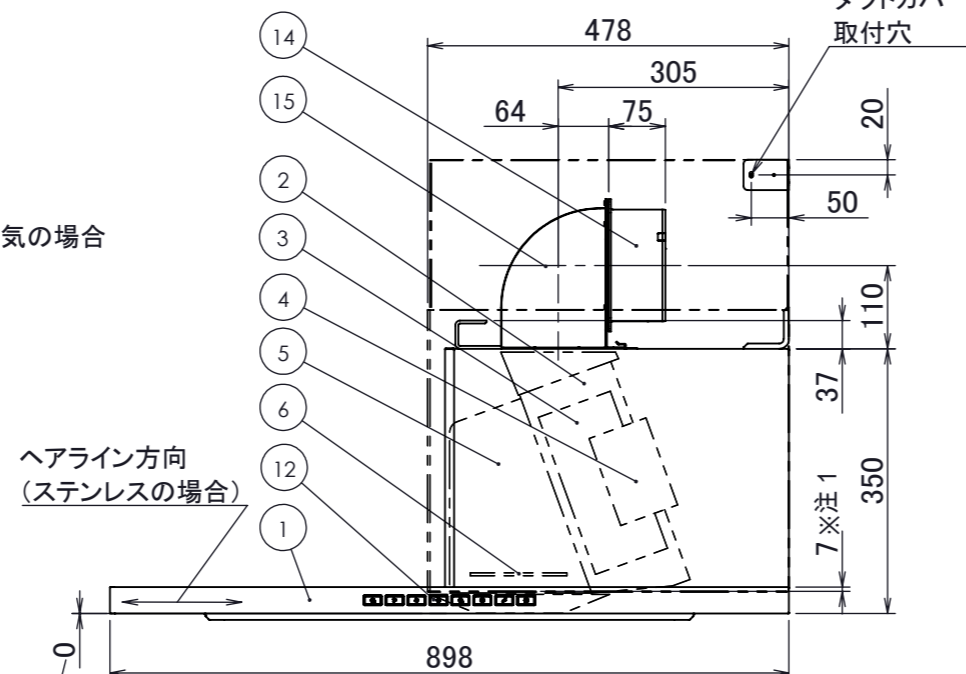
注1)ダクトカバーは本体部に7mm差し込んで設置します

注2)必ずアース接続を行ってください

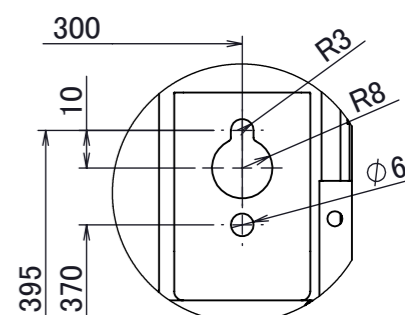
注3)後方排気の場合は、取付け高さ600mm以上が必要です



天吊金具詳細図C
スケール 1:2

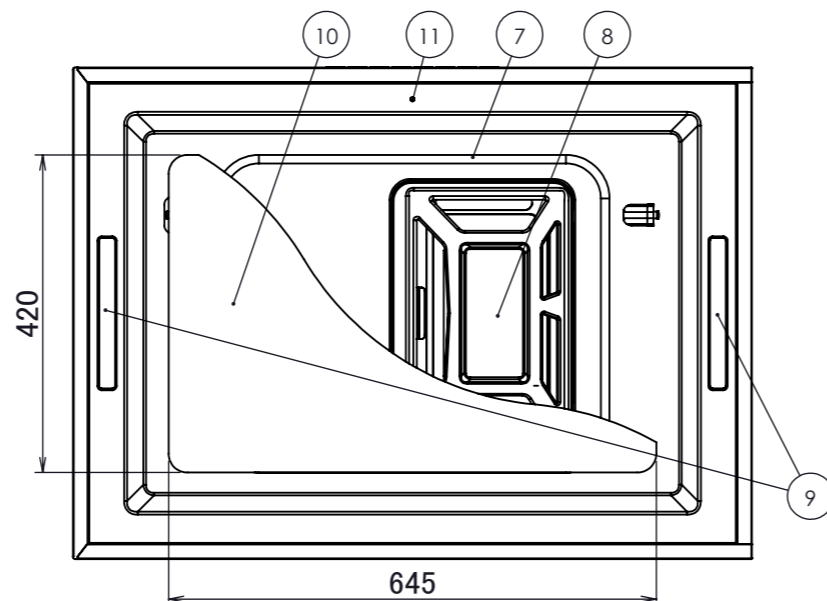
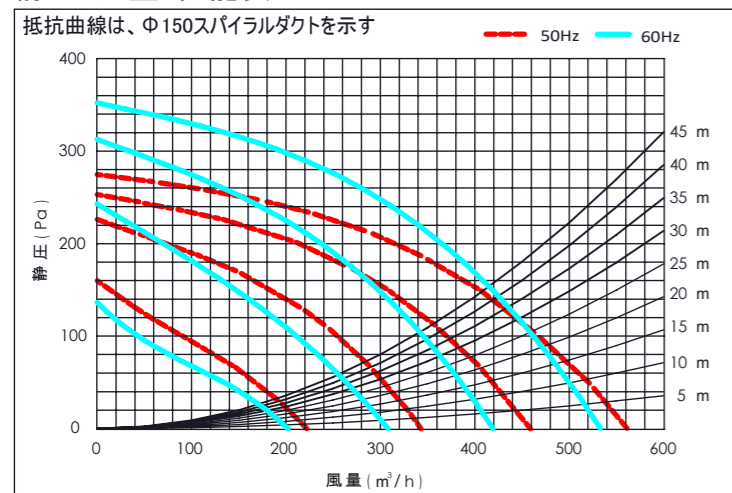


ダクトカバー固定金具詳細図B
スケール 1:2



本体取付穴詳細図A
スケール 1:2

■静圧・風量・性能表



電動機形式	4極コンデンサ誘導電動機
絶縁抵抗	10MΩ以上
耐電圧	AC1000V 1分間
絶縁区分	E種

▲▲はカラーを示す
SS・・・ステンレス
GB・・・グリットブラック
GW・・・グリットホワイト

■特性表

品番	定格電圧(V)	ノッチ	定格周波数(Hz)	消費電力(W)	風量(m³/h)		騒音(dB)	重量(Kg)
					0Pa	130Pa		
CORY-90	100	グリル	50	108	560	430	50	29
			60	137	530	440	49	
		強	50	80	460	—	45	
			60	90	420	—	43	
		中	50	60	340	—	38	
			60	60	310	—	35	
弱	50	35	220	—	30			
	60	35	200	—	28			

風量値はJIS C9603 チャンバー法による

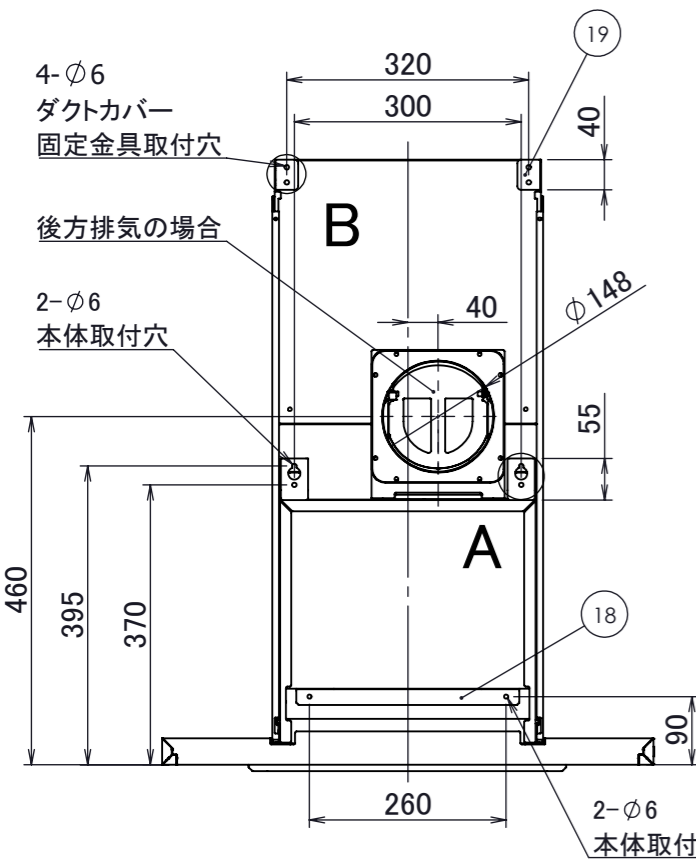
記事	承認	確認	設計	製図	公差	±1.0	部番	機種	CORY-90	個数	1
	20241220	20241220	20241220	20241220	概略重量	29kg	品番	CORY-90▲▲4565R			
	佐瀬	三塚	白川	土屋			品名	CORALE(右壁取付タイプ) ※特寸ダクトカバー(CORYD01-4565▲▲)使用時			
							材質	外観部:ステンレス/SPCC	処	ステンレス:No.4仕上げ	
							材質	内部:SPCC	理	SPCC:ポリエステル粉体塗装	
株式会社TJMデザイン							尺度	1:10			
							図番				

■付属品

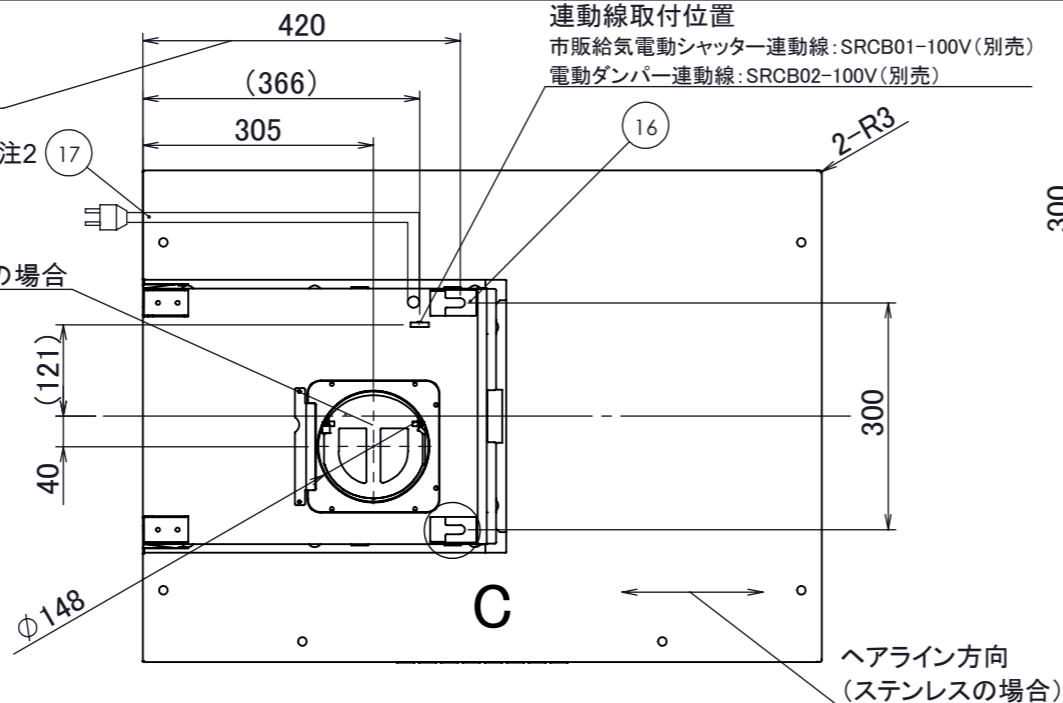
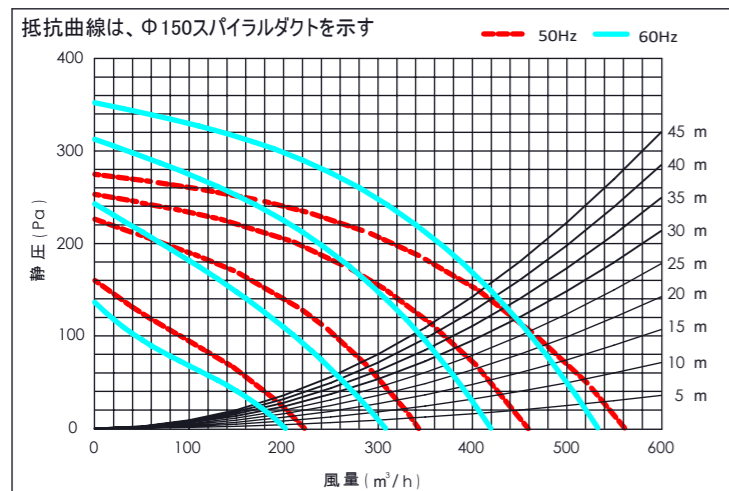
木ねじ (5.0×40)	10+1本 (予備)
セルフタップねじ (M4×8)	2+1本 (予備)
化粧ねじ (M4×8) ※	2+1本 (予備)
排気口	1個
本体取付棧	1個
ダクトカバー固定金具 ※	2個
ダクトカバー (内側・外側)	1セット
実寸大型紙	1枚
整流板	1枚
フィルター	1セット

※化粧ねじおよびダクトカバー固定金具は製品カラーと近似色になります

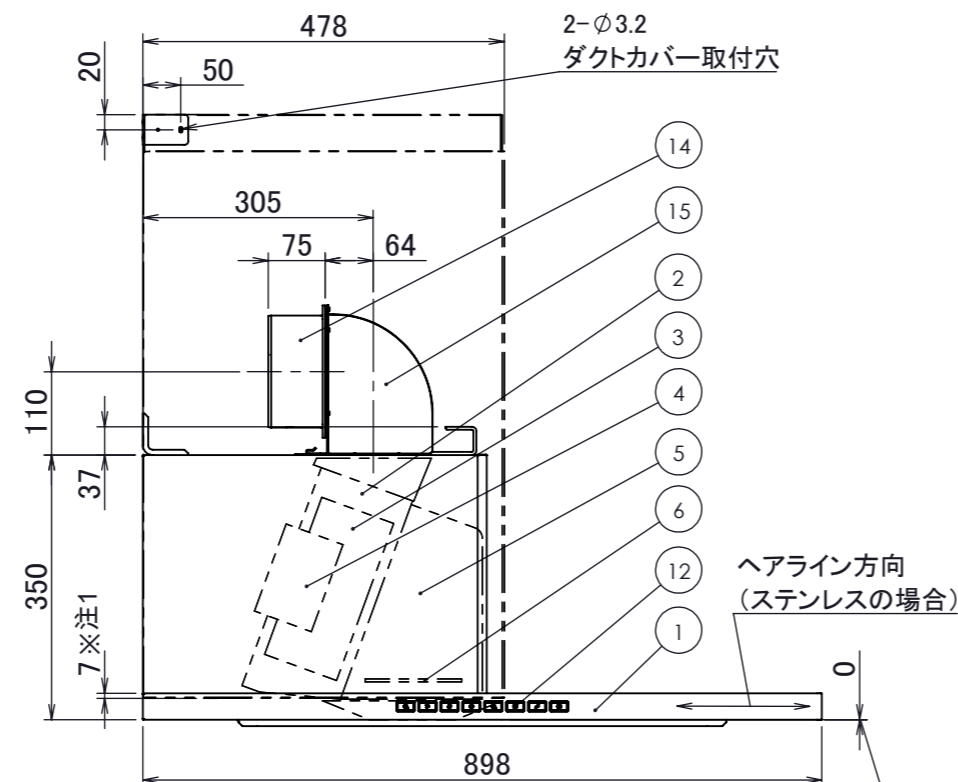
※本図面は左壁取付(L)を示す
 ※特寸ダクトカバー (CORYD01-80105▲▲) 使用の場合
 ※排気方向は上方・後方排気です。
 (後方排気の場合は別売のL型ダクトを使用)
 注1)ダクトカバーは本体部に7mm差し込んで設置します
 注2)必ずアース接続を行ってください



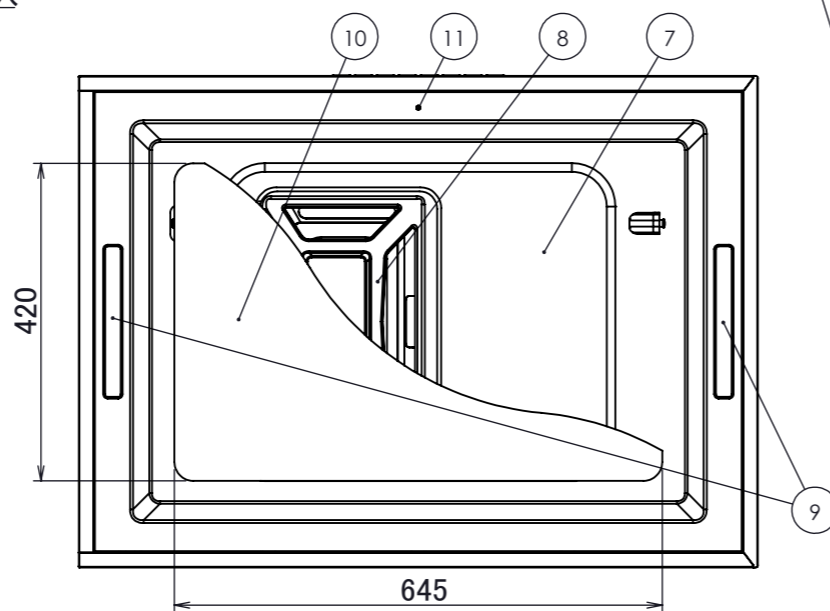
■静圧・風量・性能表



天吊金具詳細図C
スケール 1:2



製品下面から
フィルター下面まで

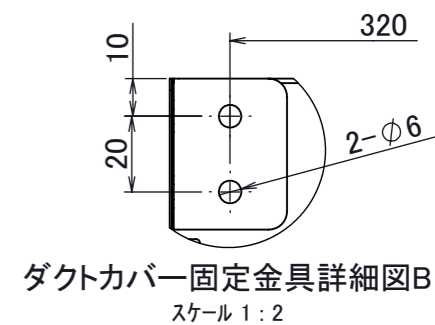


電動機形式	4極コンデンサ誘導電動機
絶縁抵抗	10MΩ以上
耐電圧	AC1000V 1分間
絶縁区分	E種

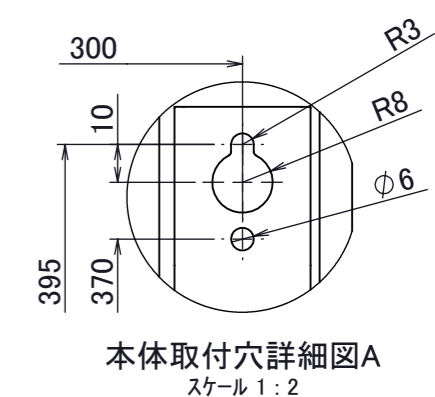
▲▲はカラーを示す
 SS・・・ステンレス
 GB・・・グリットブラック
 GW・・・グリットホワイト

改訂	号	日付	記事	担当	確認	承認
	1	20241220	新規作成	土屋	三塚	佐瀬

No.	PART NAME	Q'TY	SPEC	REMARKS
1	フード本体	1	ステンレス/SPCC	
2	ケーシング	1	SPCC	機油塗装 (ブラック)
3	シロッコファン	1	SPCC	機油塗装 (ブラック)
4	モーター	1	ACモーター	
5	煙道	1	SPCC	機油塗装 (ブラック)
6	安全カバー	1	SPCC	機油塗装 (ブラック)
7	内パネル	1	ステンレス/SPCC	
8	フィルター	1	SPCC	機油塗装 (ブラック)
9	照明	2	(3.5W/150lm)×2	LED:電球色(3000K)
10	整流板	1	ステンレス/SPCC	
11	赤外線受光部	1	-	
12	スイッチ	1	静電スイッチ	
13	配線BOX	1	-	
14	排気口	1	SPCC	
15	L型ダクト	1	SPCC	※別売品
16	天吊金具	2	SPCC	
17	電源コード	1	3芯挿し口 2芯変換プラグ付	機外長1000mm
18	本体取付棧	1	SPCC	
19	ダクトカバー固定金具 ※	2	SPCC	
20	ダクトカバー内側	1	ステンレス/SPCC	W352×D474×H350
21	ダクトカバー外側	1	ステンレス/SPCC	W358×D478×H723



ダクトカバー固定金具詳細図B
スケール 1:2



本体取付穴詳細図A
スケール 1:2

■特性表

品番	定格電圧 (V)	ノッチ	定格周波数 (Hz)	消費電力 (W)	風量 (m³/h)		騒音 (dB)	重量 (Kg)
					0Pa	130Pa		
CORY-90	100	グリッド	50	108	560	430	50	32
			60	137	530	440	49	
		強	50	80	460	-	45	
			60	90	420	-	43	
		中	50	60	340	-	38	
			60	60	310	-	35	
弱	50	35	220	-	30			
	60	35	200	-	28			

風量値はJIS C9603 チャンバー法による

記事	承認	確認	設計	製図	公差	±1.0	配	品番	CORY-90▲▲80105L	個数	1
	20241220	20241220	20241220	20241220	概略重量	32kg	置	品名	CORALE(左壁取付タイプ) ※特寸ダクトカバー (CORYD01-80105▲▲) 使用時	材質	外観部:ステンレス/SPCC 内部:SPCC
株式会社TJMデザイン					尺度	1:10					

■付属品

木ねじ(5.0×40)	10+1本(予備)
セルフタップねじ(M4×8)	2+1本(予備)
化粧ねじ(M4×8) ※	2+1本(予備)
排気口	1個
本体取付棧	1個
ダクトカバー固定金具 ※	2個
ダクトカバー(内側・外側)	1セット
実寸大型紙	1枚
整流板	1枚
フィルター	1セット

※化粧ねじおよびダクトカバー固定金具は製品カラーと近似色になります

※本図面は右壁取付(R)を示す

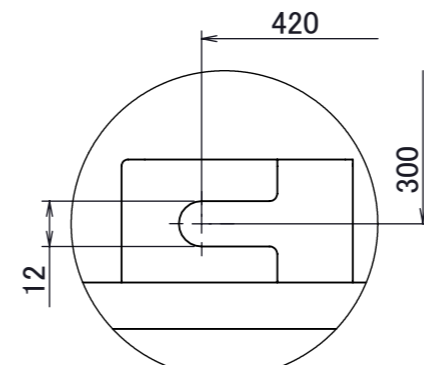
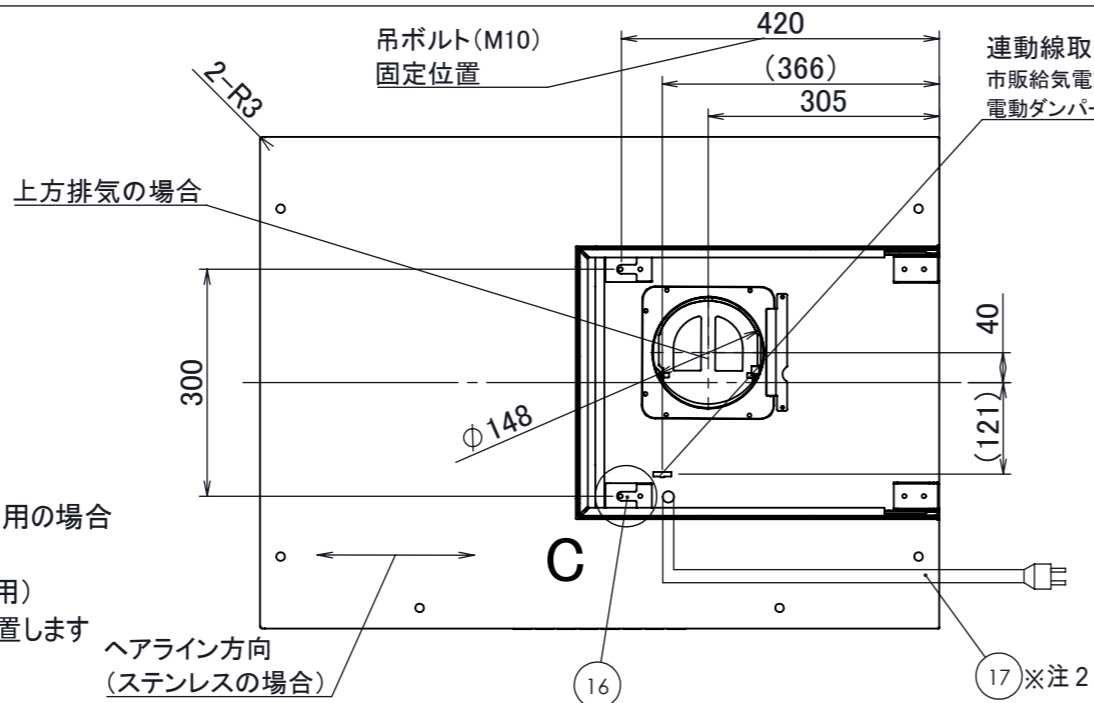
※特寸ダクトカバー(CORYD01-80105▲▲)使用の場合

※排気方向は上方・後方排気です

(後方排気の場合は別売のL型ダクトを使用)

注1)ダクトカバーは本体部に7mm差し込んで設置します

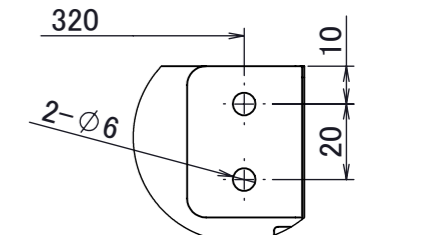
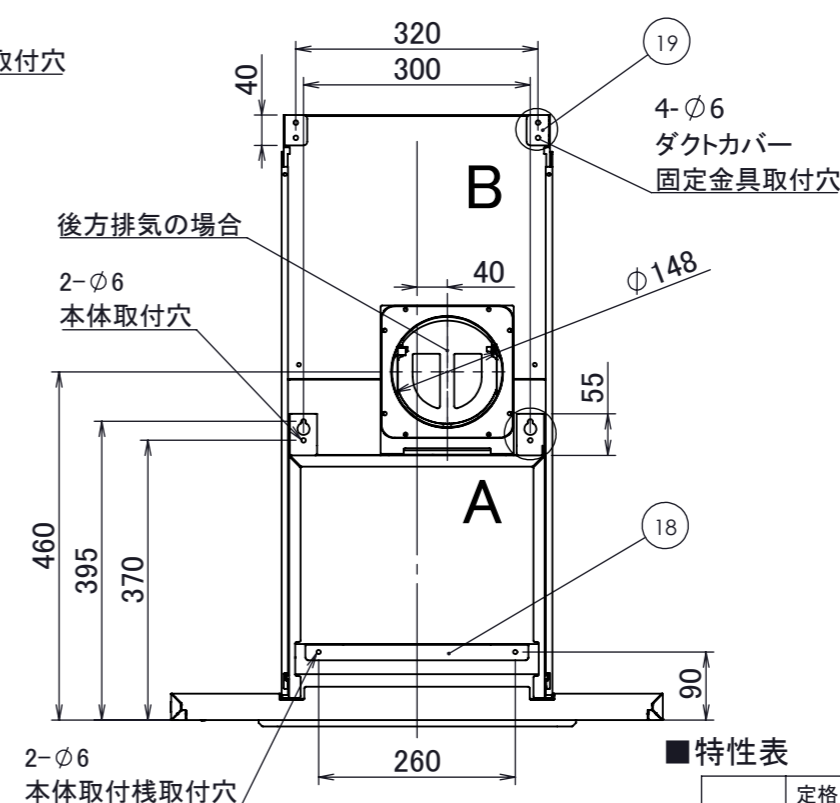
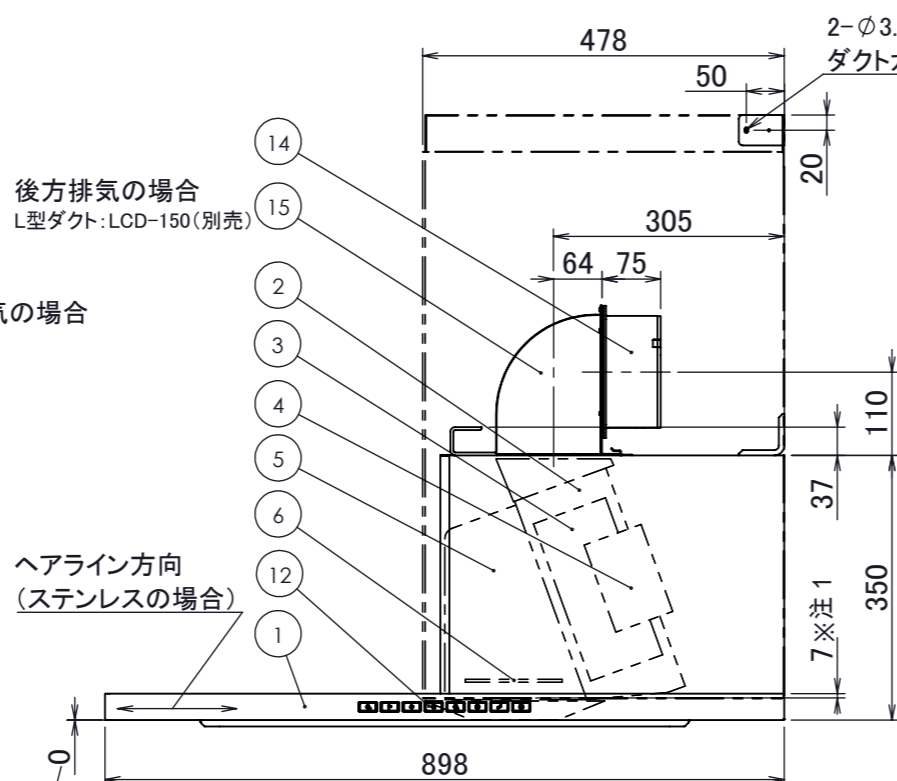
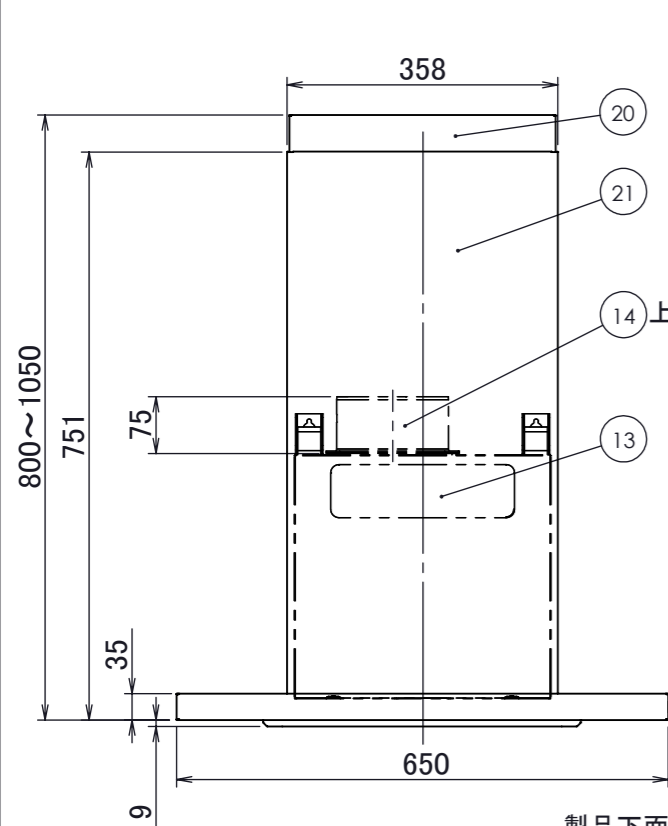
注2)必ずアース接続を行ってください



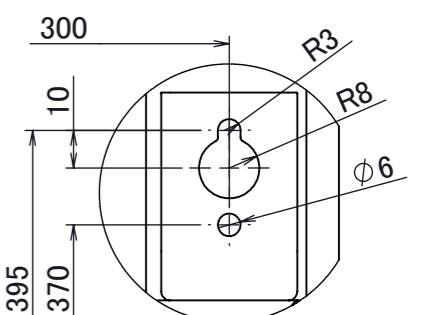
天吊金具詳細図C
スケール 1:2

改訂	号	日付	記事	担当	確認	承認
	1	20241220	新規作成	土屋	三塚	佐瀬

No.	PART NAME	Q'TY	SPEC	REMARKS
1	フード本体	1	ステンレス/SPCC	
2	ケーシング	1	SPCC	機油塗装(ブラック)
3	シロコファン	1	SPCC	機油塗装(ブラック)
4	モーター	1	ACモーター	
5	煙道	1	SPCC	機油塗装(ブラック)
6	安全カバー	1	SPCC	機油塗装(ブラック)
7	内パネル	1	ステンレス/SPCC	
8	フィルター	1	SPCC	機油塗装(ブラック)
9	照明	2	(3.5W/150lm)×2	LED:電球色(3000K)
10	整流板	1	ステンレス/SPCC	
11	赤外線受光部	1	-	
12	スイッチ	1	静電スイッチ	
13	配線BOX	1	-	
14	排気口	1	SPCC	
15	L型ダクト	1	SPCC	※別売品
16	天吊金具	2	SPCC	
17	電源コード	1	3芯種L口 2芯変換プラグ付	機外長1000mm
18	本体取付棧	1	SPCC	
19	ダクトカバー固定金具 ※	2	SPCC	
20	ダクトカバー内側	1	ステンレス/SPCC	W352×D474×H350
21	ダクトカバー外側	1	ステンレス/SPCC	W358×D478×H723

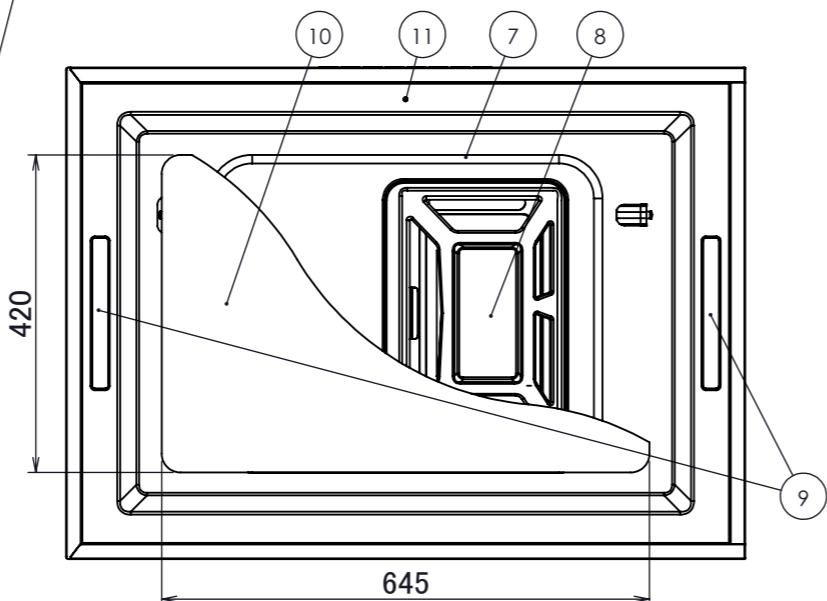
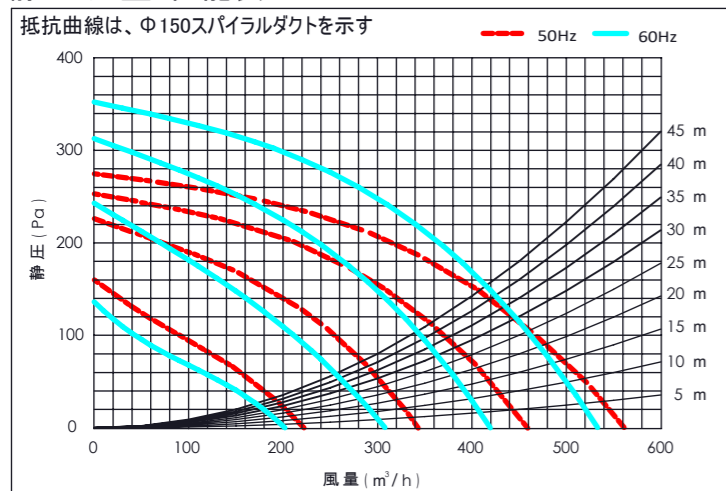


ダクトカバー固定金具詳細図B
スケール 1:2



本体取付穴詳細図A
スケール 1:2

■静圧・風量・性能表



■特性表

品番	定格電圧(V)	ノッチ	定格周波数(Hz)	消費電力(W)	風量(m³/h)		騒音(dB)	重量(Kg)
					0Pa	130Pa		
CORY-90	100	グリル	50	108	560	430	50	32
			60	137	530	440	49	
		強	50	80	460	—	45	
			60	90	420	—	43	
		中	50	60	340	—	38	
			60	60	310	—	35	
弱	50	35	220	—	30			
	60	35	200	—	28			

風量値はJIS C9603 チャンバー法による

電動機形式	4極コンデンサ誘導電動機
絶縁抵抗	10MΩ以上
耐電圧	AC1000V 1分間
絶縁区分	E種

▲▲はカラーを示す
SS・・・ステンレス
GB・・・グリットブラック
GW・・・グリットホワイト

記事	承認	確認	設計	製図	公差	±1.0	配	置	品番	CORY-90▲▲80105R	個数	1	
20241220	20241220	20241220	20241220	20241220	概略重量	32kg			品名	CORALE(右壁取付タイプ) ※特寸ダクトカバー(CORYD01-80105▲▲)使用時			
佐瀬	三塚	白川	土屋						材質	外観部:ステンレス/SPCC 内部:SPCC	処	ステンレス:No.4仕上げ 理 SPCC:ポリエステル粉体塗装	
株式会社TJMデザイン										尺度	1:10	図番	