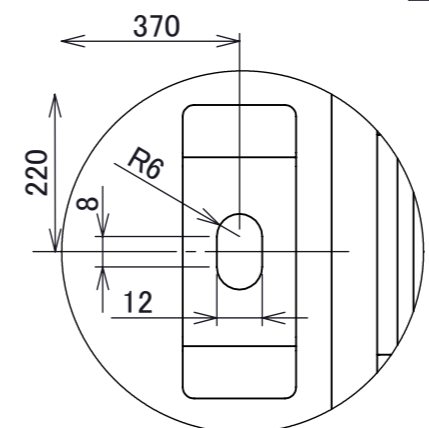
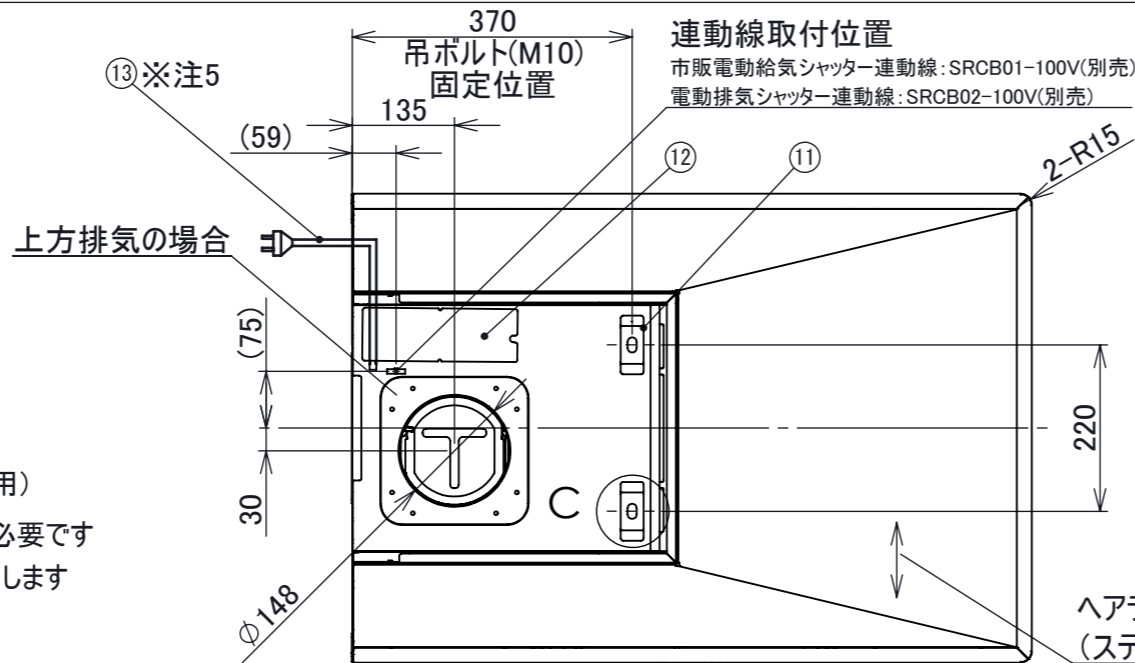


改訂	号	日付	記事	担当	確認	承認
3	20231031		注記追加等	白川	三塚	佐瀬

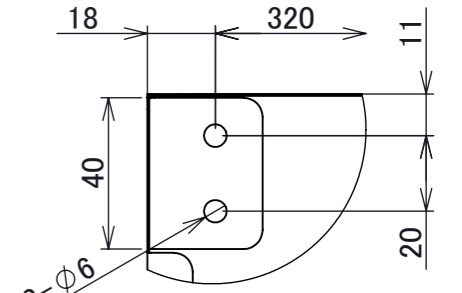
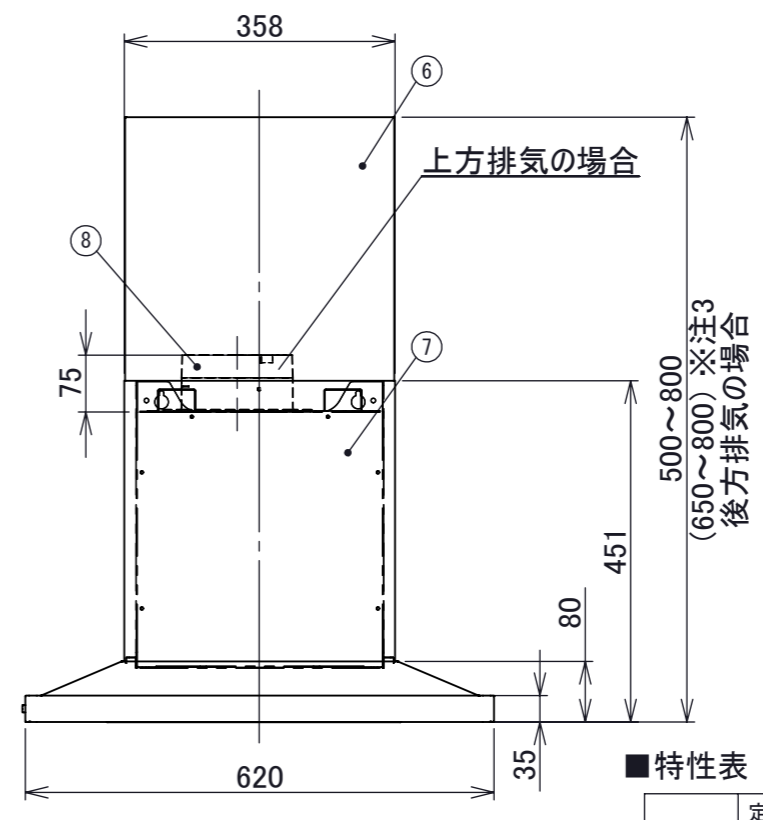
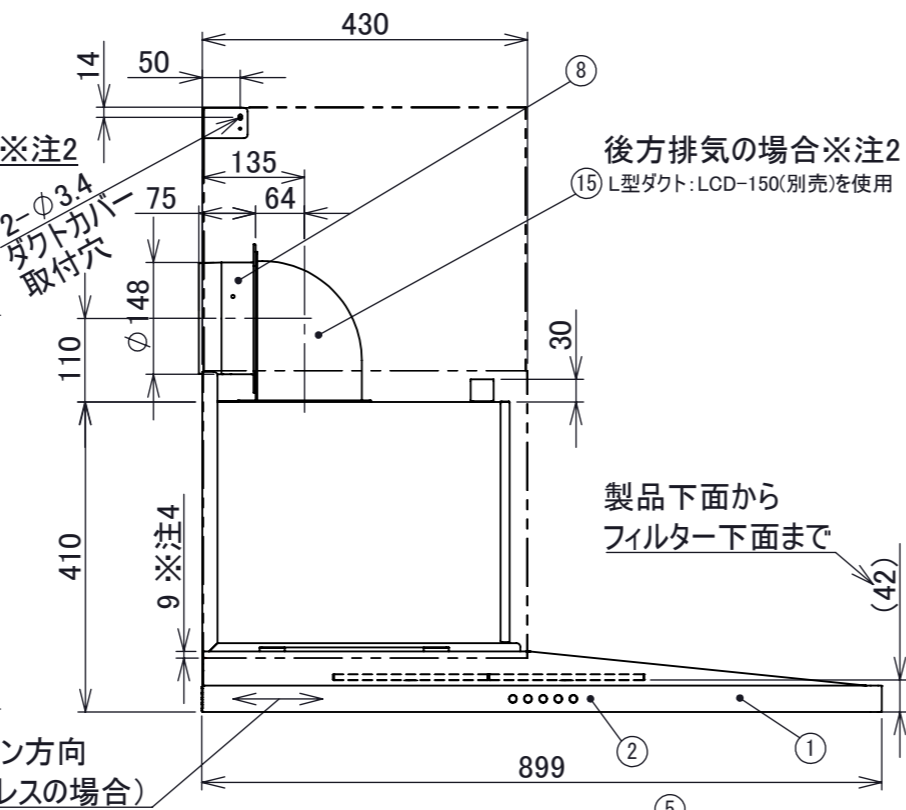
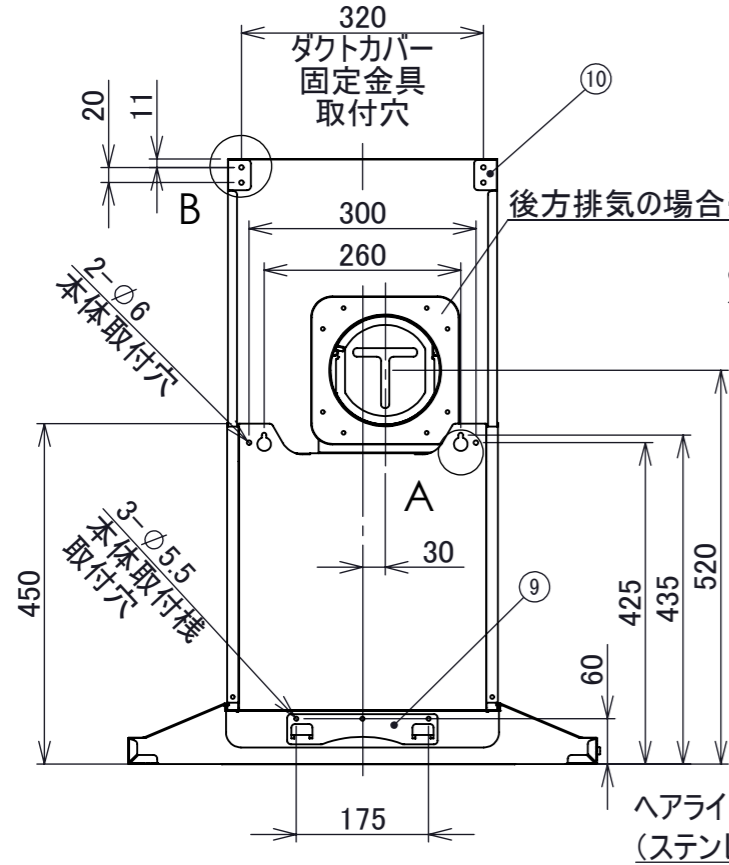
■付属品

木ねじ (5.0×45)	11本
セルフタップねじ (M4×12)	6本
排気口	1個
本体取付枠	1個
ダクトカバー固定金具	2個
ダクトカバー (内側・外側)	1セット
実寸大型紙	1枚
整流板	1枚
オイルトレイ	1個

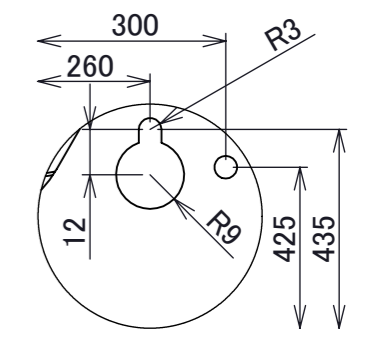
- 注1) 本図面は左壁取付(L)を示す
- 注2) 排気方向は上方・後方排気です  
(後方排気の場合は別売のL型ダクトを使用)
- 注3) 後方排気の場合は、製品高さ650mm以上必要です
- 注4) ダクトカバーは本体部に9mm落し込んで設置します
- 注5) 必ずアース接続を行ってください



No.	PART NAME	Q'TY	SPEC	REMARKS
1	フード本体	1	ステンレス/SPCC	
2	スイッチ	1	250V 2A	
3	整流板	1	ステンレス/SPCC	
4	照明	1	100V/4.5W/140lm	LED: 昼白色 (5500K)
5	フィルター	2	SPCC	撥油塗装(ブラック)
6	ダクトカバー内側(上)	1	ステンレス/SPCC	
7	ダクトカバー外側(下)	1	ステンレス/SPCC	
8	排気口	1	SPCC	
9	本体取付枠	1	SGCC	
10	ダクトカバー固定金具	2	SGCC	
11	天吊金具	2	SGCC	
12	配線BOX	1	SGCC	
13	電源コード	1	3芯挿し口 2芯変換プラグ付き	機外長1000mm
14	オイルトレイ	1	SPCC	撥油塗装(ブラック)
15	L型ダクト	1	SPCC	※別売品

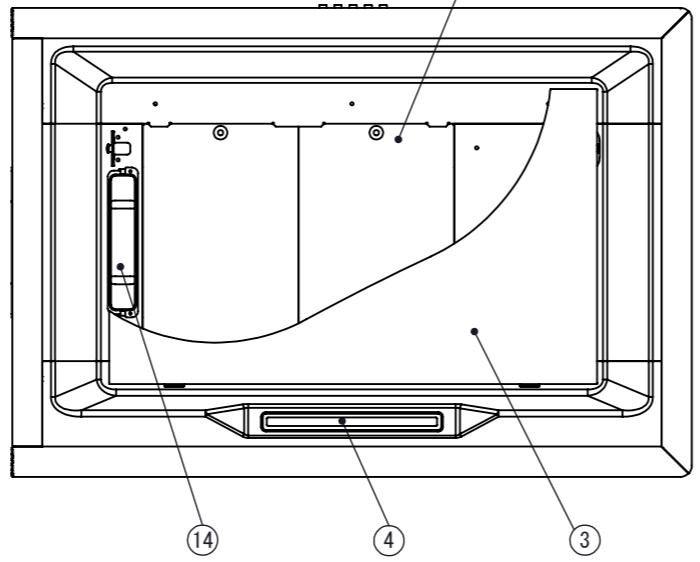
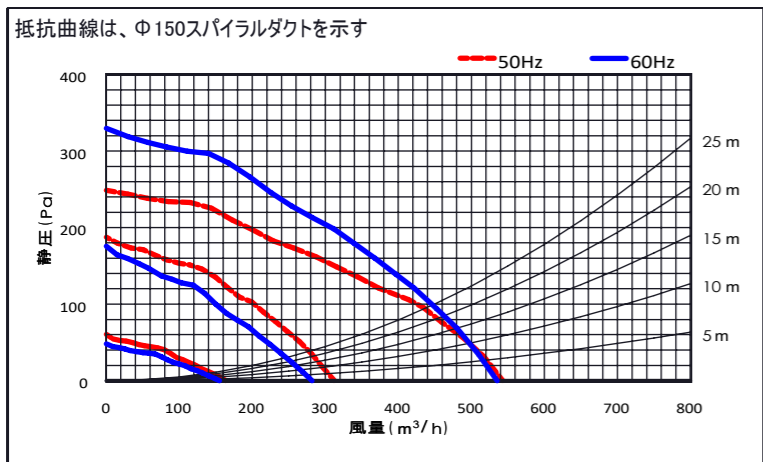


ダクトカバー固定金具詳細図 B  
スケール 1:2



本体引掛穴詳細図 A  
スケール 1:2

■静圧・風量・性能表



■特性表

品番	定格電圧 (V)	ノッチ	定格周波数 (Hz)	消費電力 (W)	風量 (m³/h)		騒音 (dB)	重量 (Kg)
					0 (Pa)	100 (Pa)		
FLBY-90	100	強	50	109	545	425	49	27
			60	133	535	445	48	
		中	50	69	310	-	35	
			60	68	280	-	36	
		弱	50	30	165	-	30	
			60	29	155	-	29	

風量値はJIS C9603 チャンバー法による

電動機形式	4極コンデンサ誘導電動機
絶縁抵抗	10MΩ以上
耐電圧	AC1000V 1分間
絶縁区分	E種

- ▲はカラーを示す
- SS・・・ステンレス
- GB・・・グリットブラック
- GW・・・グリットホワイト

記事	承認	確認	設計	製図	公差	±1.0	配置	品番	FLBY-90▲▲5080L	個数	1
	20220408	20220408	20211130	20220408	概略重量	27kg		品名	FELICE(ボタンスイッチ仕様・左壁取付タイプ)		
	佐瀬	三塚	白川	白川				材質	外観部: ステンレス/SPCC 内部: SGCC(溶融亜鉛めっき鋼板)	処	ステンレス: No.4仕上げ 理 SPCC: ポリエステル粉体塗装
	株式会社TJMデザイン						尺度	1:10	図番		

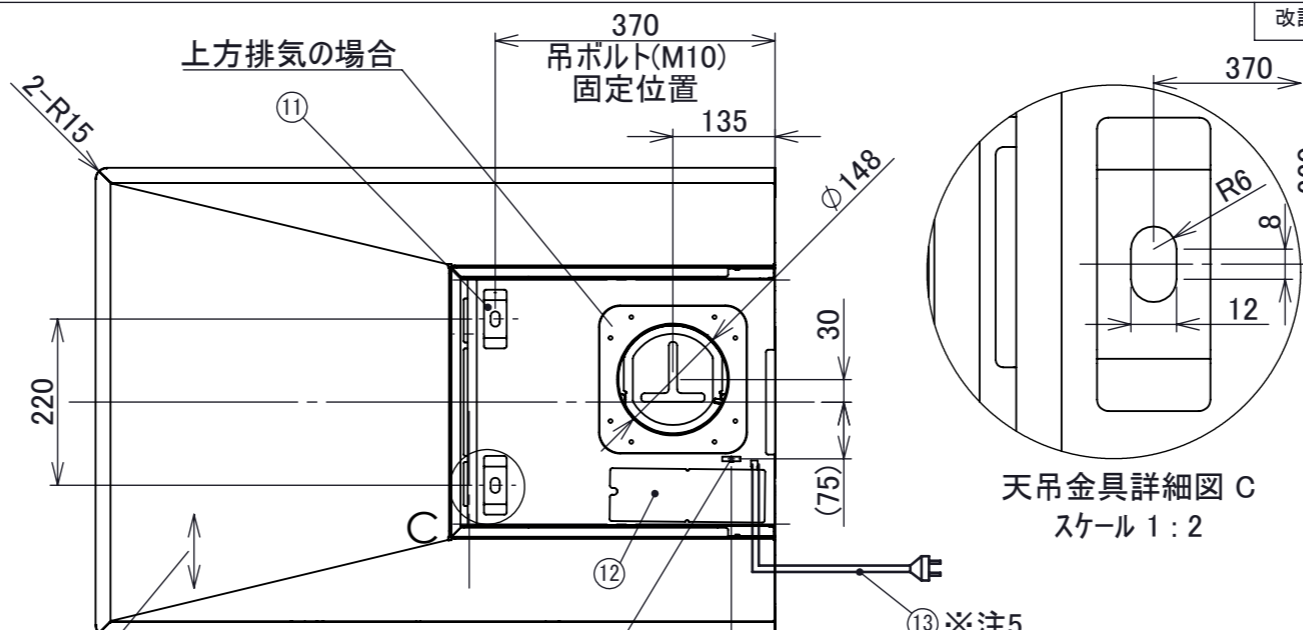
改訂	号	日付	記事	担当	確認	承認
	3	20231031	注記追加等	白川	三塚	佐瀬

■付属品

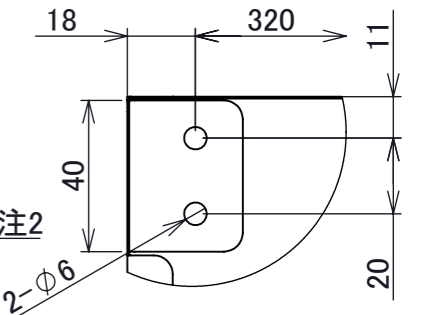
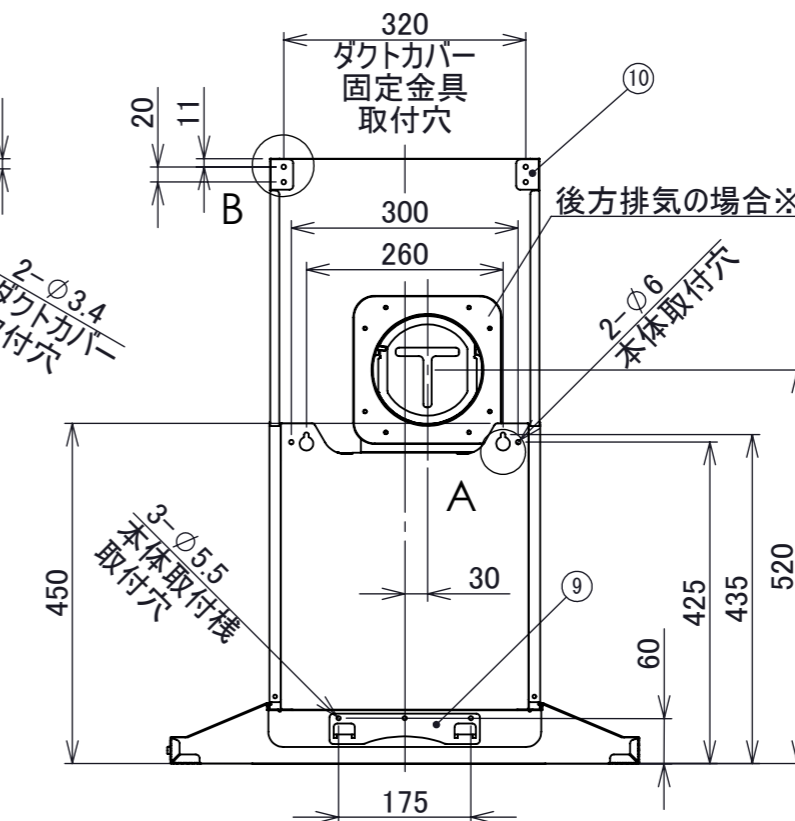
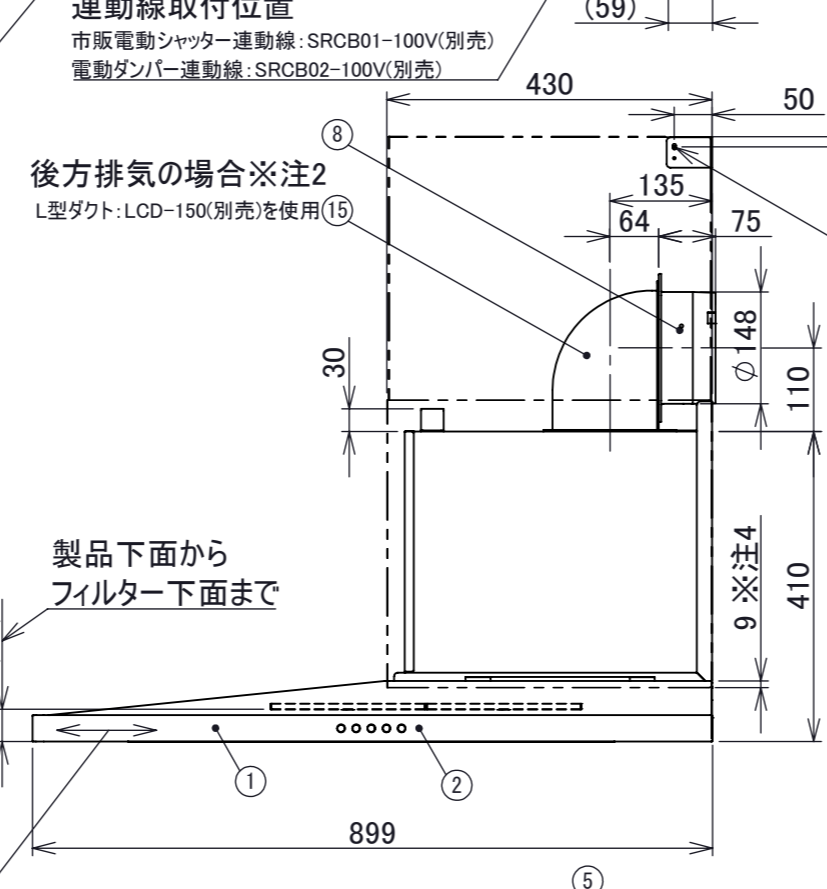
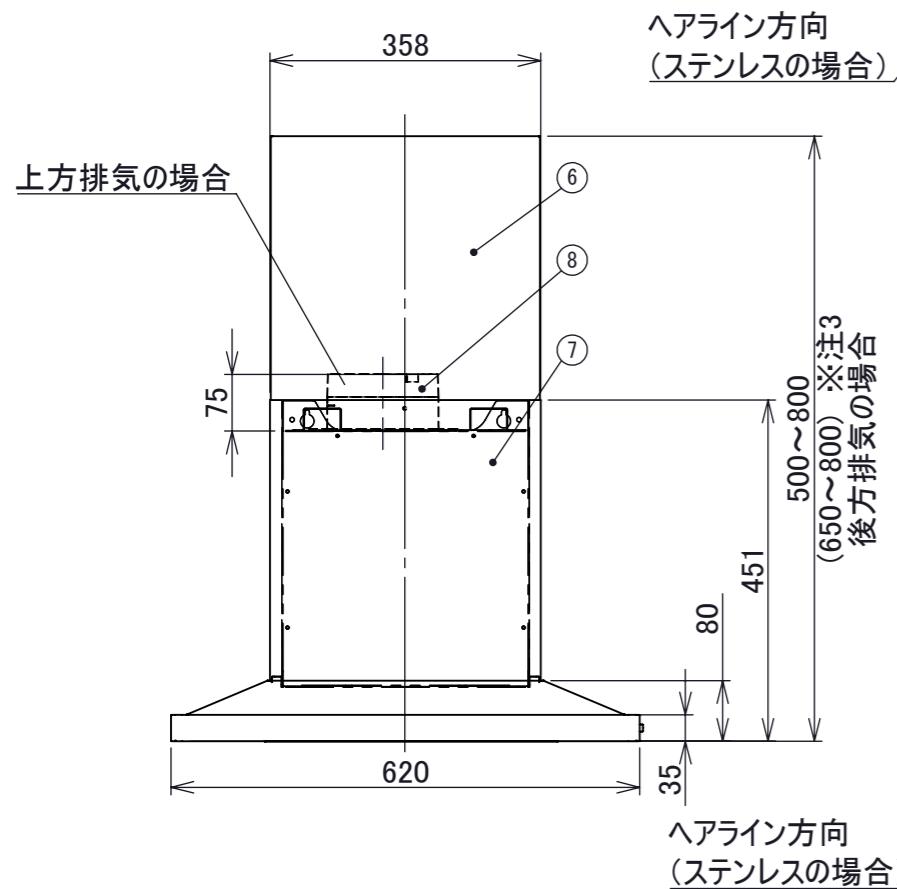
木ねじ (5.0×45)	11本
セルフタップねじ (M4×12)	6本
排気口	1個
本体取付棧	1個
ダクトカバー固定金具	2個
ダクトカバー (内側・外側)	1セット
実寸大型紙	1枚
整流板	1枚
オイルトレイ	1個

- 注1) 本図面は右壁取付(R)を示す
- 注2) 排気方向は上方・後方排気です  
(後方排気の場合は別売のL型ダクトを使用)
- 注3) 後方排気の場合は、製品高さ650mm以上必要です
- 注4) ダクトカバーは本体部に9mm落し込んで設置します
- 注5) 必ずアース接続を行ってください

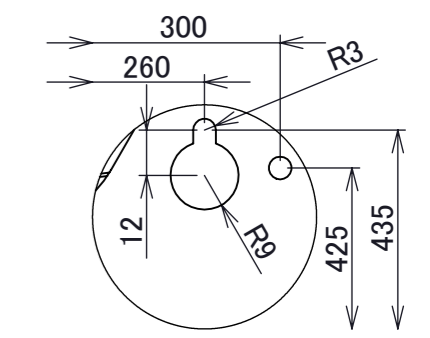
No.	PART NAME	Q'TY	SPEC	REMARKS
1	フード本体	1	ステンレス/SPCC	
2	スイッチ	1	250V 2A	切/弱/中/強/照明
3	整流板	1	ステンレス/SPCC	
4	照明	1	100V/4.5W/140lm	LED: 昼白色 (5500K)
5	フィルター	2	SPCC	撥油塗装 (ブラック)
6	ダクトカバー内側(上)	1	ステンレス/SPCC	
7	ダクトカバー外側(下)	1	ステンレス/SPCC	
8	排気口	1	SPCC	
9	本体取付棧	1	SGCC	
10	ダクトカバー固定金具	2	SGCC	
11	天吊金具	2	SGCC	
12	配線BOX	1	SGCC	
13	電源コード	1	3芯挿し口 2芯変換プラグ付き	機外長1000mm
14	オイルトレイ	1	SPCC	撥油塗装 (ブラック)
15	L型ダクト	1	SPCC	※別売品



天吊金具詳細図 C  
スケール 1:2



ダクトカバー固定金具詳細図 B  
スケール 1:2



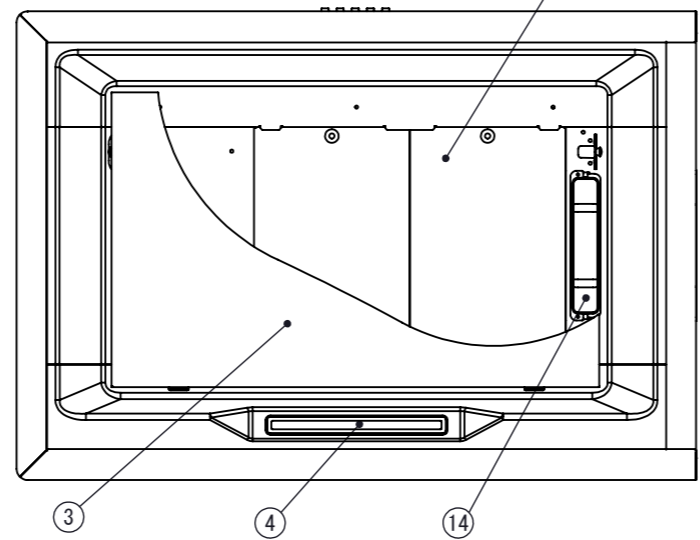
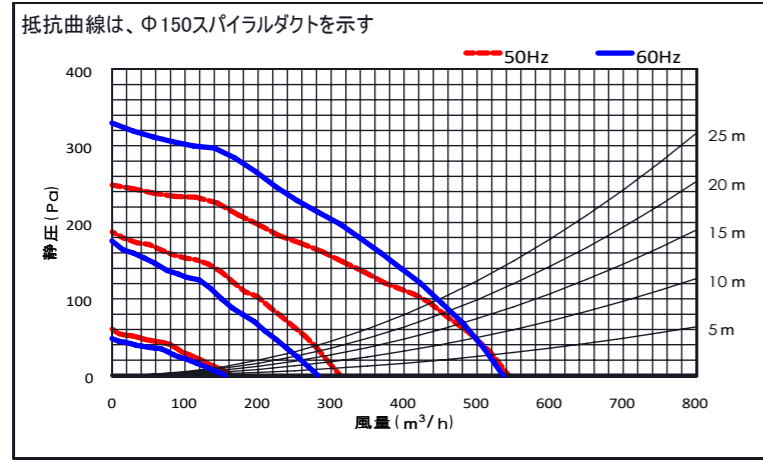
本体引掛穴詳細図 A  
スケール 1:2

■特性表

品番	定格電圧 (V)	ノッチ	定格周波数 (Hz)	消費電力 (W)	風量 (m <sup>3</sup> /h)		騒音 (dB)	重量 (Kg)
					0 (Pa)	100 (Pa)		
FLBY-90	100	強	50	109	545	425	49	27
			60	133	535	445	48	
		中	50	69	310	-	35	
			60	68	280	-	36	
		弱	50	30	165	-	30	
			60	29	155	-	29	

風量値はJIS C9603 チャンバー法による

■静圧・風量・性能表



電動機形式	4極コンデンサ誘導電動機
絶縁抵抗	10MΩ以上
耐電圧	AC1000V 1分間
絶縁区分	E種

- ▲▲はカラーを示す
- SS...ステンレス
- GB...グリットブラック
- GW...グリットホワイト

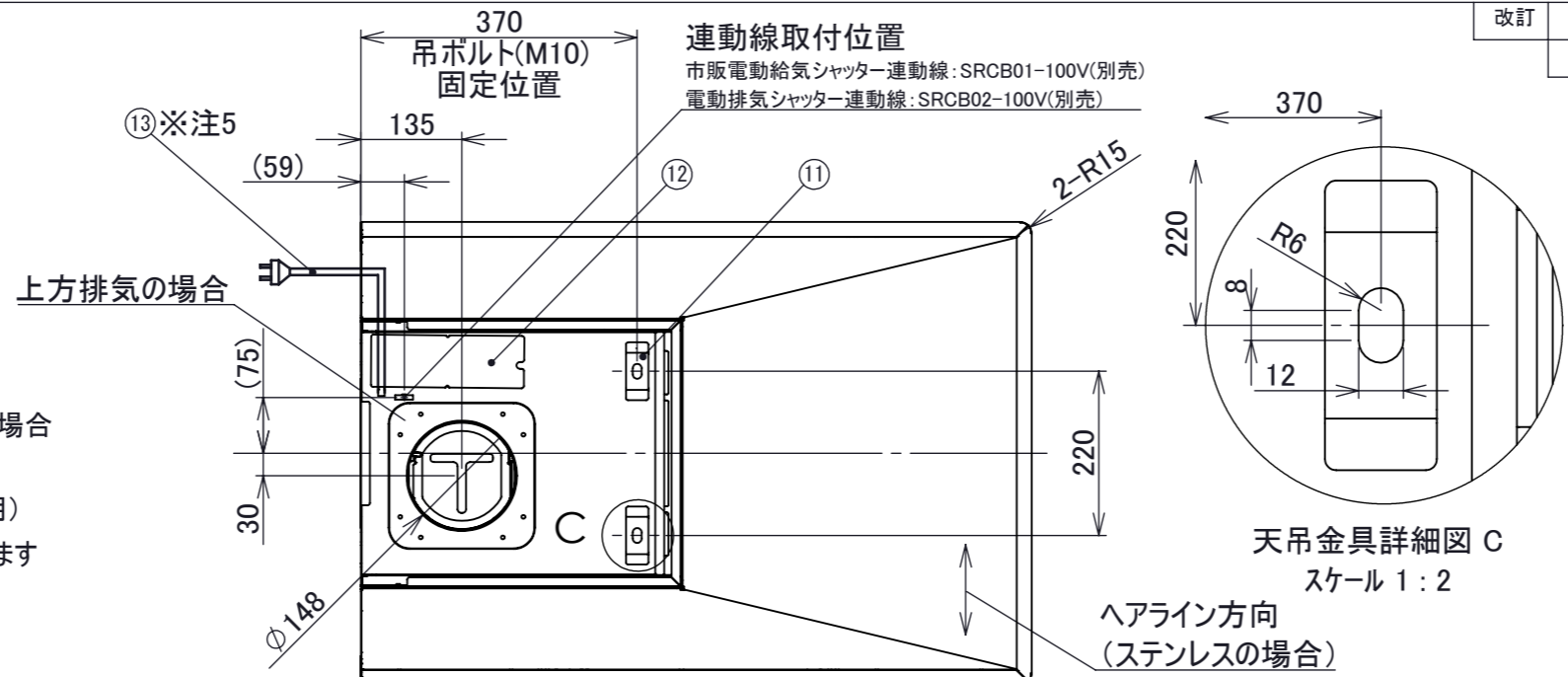
記事	承認	確認	設計	製図	公差	±1.0	配置	品番	FLBY-90▲▲5080R	個数	1
	20220408	20220408	20211130	20220408	概略重量	27kg		品名	FELICE(ボタンスイッチ仕様・右壁取付タイプ)		
	佐瀬	三塚	白川	白川	材質			外部	ステンレス/SPCC	処理	ステンレス:No.4仕上げ SPCC:ポリエステル粉体塗装
株式会社TJMデザイン					尺度	1:10		図番			

改訂	号	日付	記事	担当	確認	承認
1	20231031		新規作成	白川	三塚	佐瀬

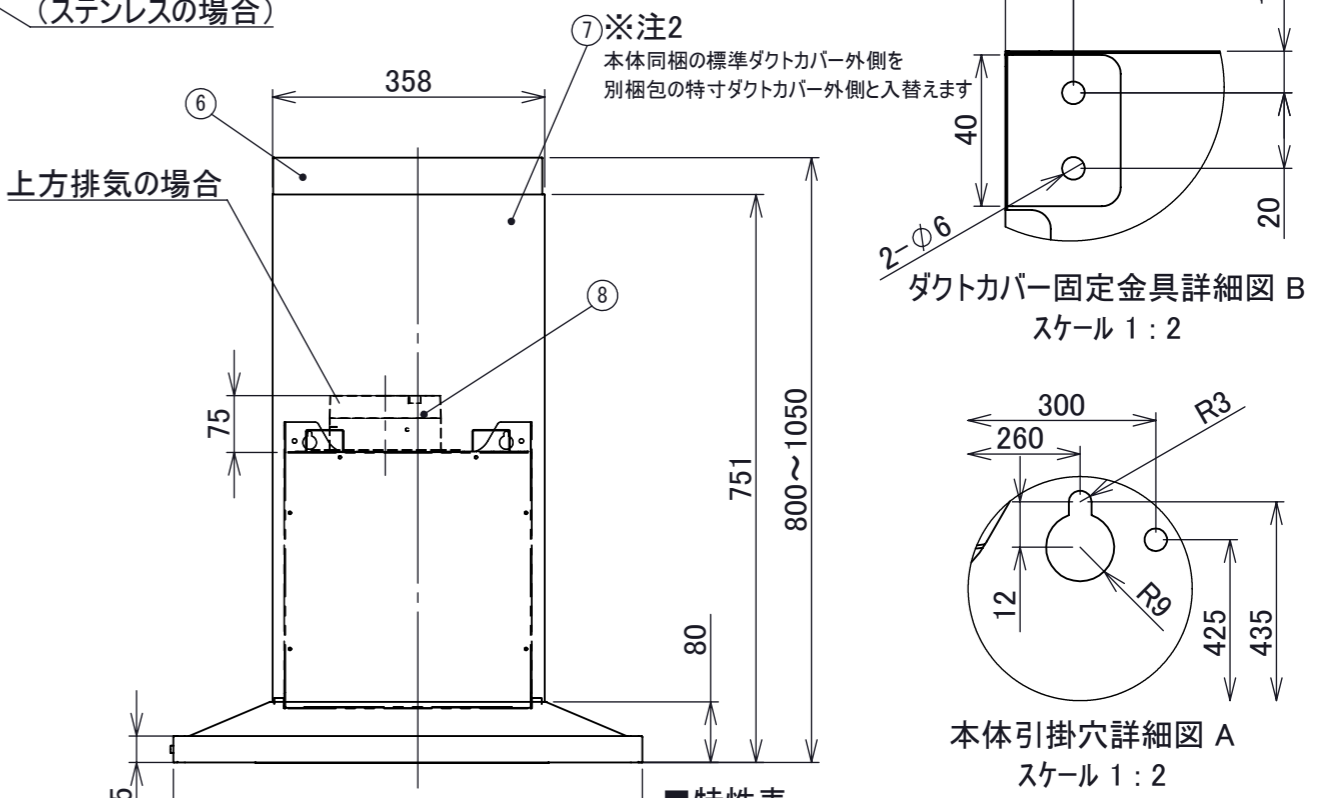
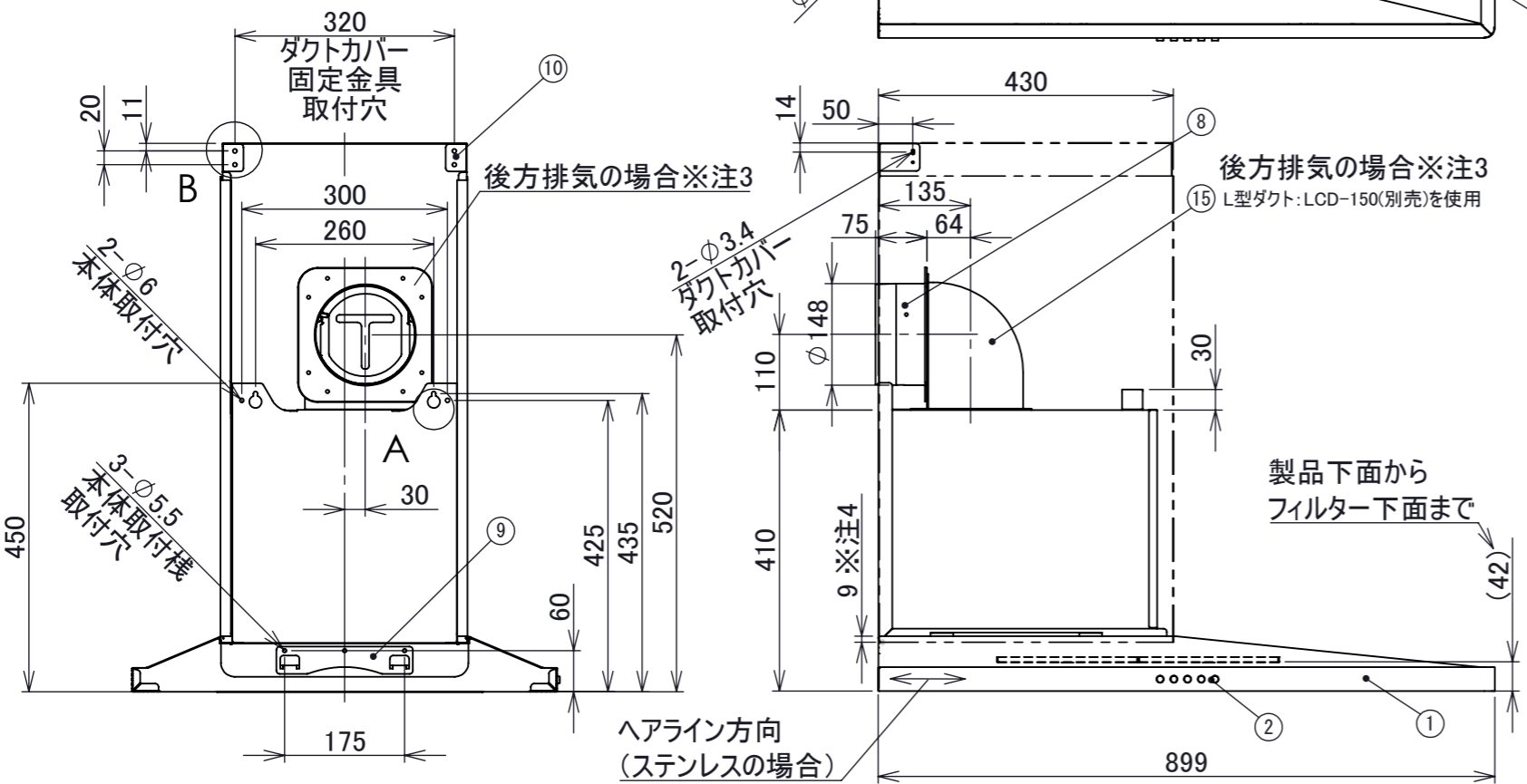
■付属品

木ねじ (5.0×45)	11本
セルフタップねじ (M4×12)	6本
排気口	1個
本体取付棧	1個
ダクトカバー固定金具	2個
ダクトカバー (内側・外側)	1セット
実寸大型紙	1枚
整流板	1枚
オイルトレイ	1個

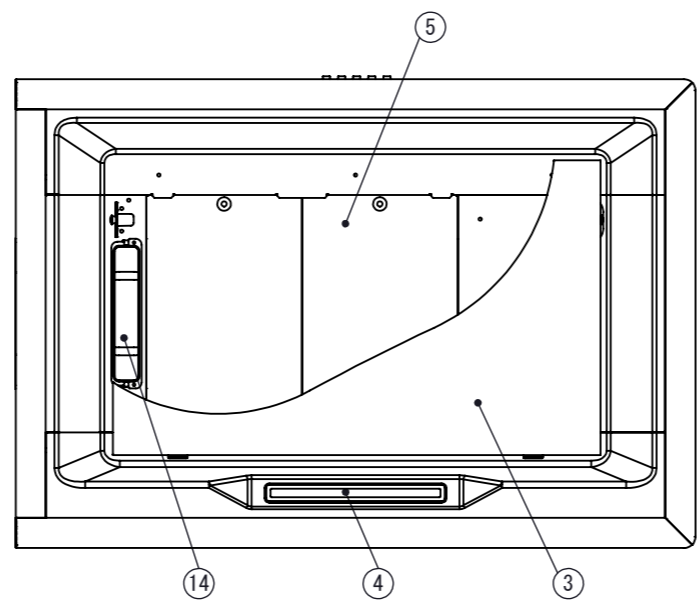
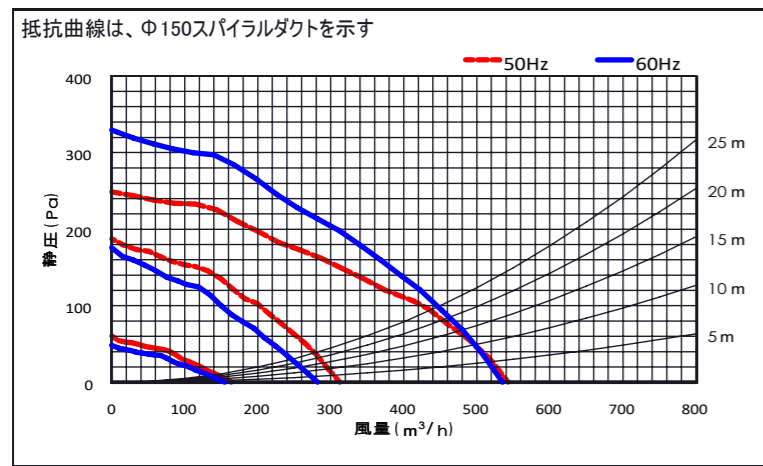
- 注1) 本図面は左壁取付(L)を示す
- 注2) 特寸ダクトカバー (FLCYD01-105▲▲) 使用の場合
- 注3) 排気方向は上方・後方排気です  
(後方排気の場合は、別売のL型ダクトを使用)
- 注4) ダクトカバーは本体部に9mm落し込んで設置します
- 注5) 必ずアース接続を行ってください



No.	PART NAME	Q'TY	SPEC	REMARKS
1	フード本体	1	ステンレス/SPCC	
2	スイッチ	1	250V 2A	切/弱/中/強/照明
3	整流板	1	ステンレス/SPCC	
4	照明	1	100V/4.5W/140lm	LED: 昼白色 (5500K)
5	フィルター	2	SPCC	撥油塗装 (ブラック)
6	ダクトカバー内側(上)	1	ステンレス/SPCC	
7	ダクトカバー外側(下)	1	ステンレス/SPCC	
8	排気口	1	SPCC	
9	本体取付棧	1	SGCC	
10	ダクトカバー固定金具	2	SGCC	
11	天吊金具	2	SGCC	
12	配線BOX	1	SGCC	
13	電源コード	1	3芯挿し口 2芯変換プラグ付き	機外長1000mm
14	オイルトレイ	1	SPCC	撥油塗装 (ブラック)
15	L型ダクト	1	SPCC	※別売品



■静圧・風量・性能表



電動機形式	4極コンデンサ誘導電動機
絶縁抵抗	10MΩ以上
耐電圧	AC1000V 1分間
絶縁区分	E種

- ▲▲はカラーを示す
- SS・・・ステンレス
- GB・・・グリットブラック
- GW・・・グリットホワイト

■特性表

品番	定格電圧 (V)	ノッチ	定格周波数 (Hz)	消費電力 (W)	風量 (m³/h)		騒音 (dB)	重量 (Kg)
					0 (Pa)	100 (Pa)		
FLBY-90	100	強	50	109	545	425	49	29
			60	133	535	445	48	
		中	50	69	310	-	35	
			60	68	280	-	36	
		弱	50	30	165	-	30	
			60	29	155	-	29	

風量値はJIS C9603 チャンバー法による

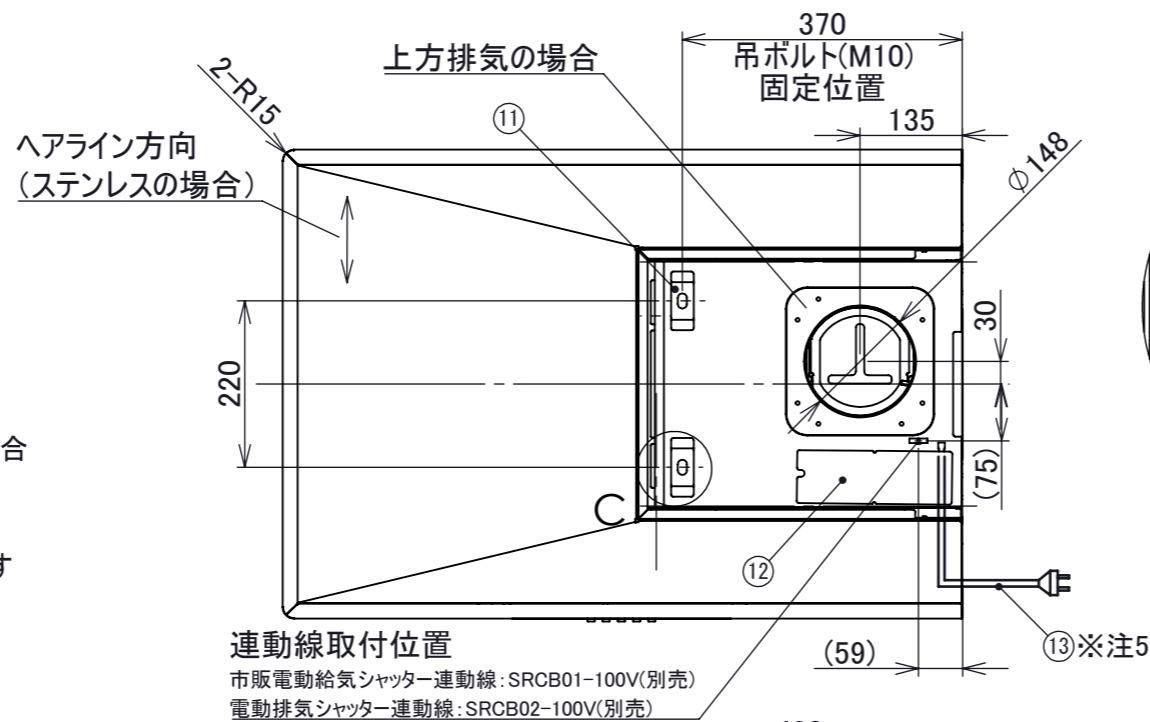
記事	承認	確認	設計	製図	公差	±1.0	配	品番	FLBY-90▲▲5080L + FLCYD01-105▲▲	個数	1
	20231108	20231108	20211130	20231031	概略重量	29kg	置	品名	FELICE(ボタンスイッチ仕様・左壁取付タイプ) ※特寸ダクトカバー使用時	材質	外部: ステンレス/SPCC 処理: ステンレス: No.4仕上げ 内部: SGCC(溶融亜鉛めっき鋼板) 理: SPCC: ポリエステル粉体塗装
佐瀬 三塚 白川 白川					尺度	1:10	株式会社TJMデザイン				

改訂	号	日付	記事	担当	確認	承認
1	20231031		新規作成	白川	三塚	佐瀬

■付属品

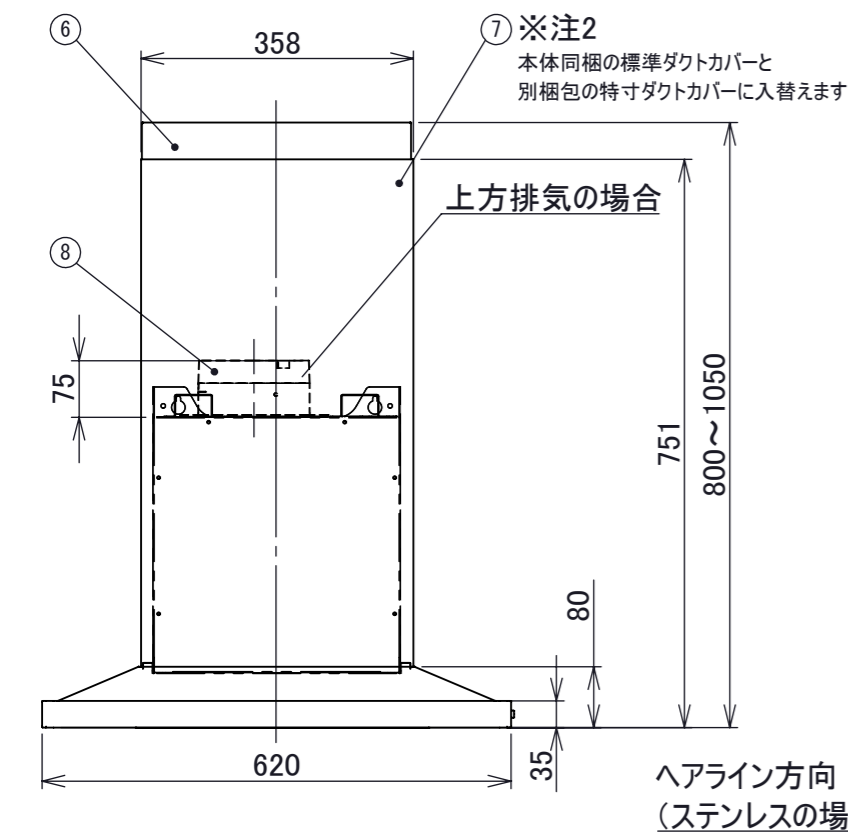
木ねじ (5.0×45)	11本
セルフタップねじ (M4×12)	6本
排気口	1個
本体取付棧	1個
ダクトカバー固定金具	2個
ダクトカバー (内側・外側)	1セット
実寸大型紙	1枚
整流板	1枚
オイルトレイ	1個

- 注1) 本図面は右壁取付(R)を示す
- 注2) 特寸ダクトカバー (FLCYD01-105▲▲) 使用の場合
- 注3) 排気方向は上方・後方排気です  
(後方排気の場合は別売のL型ダクトを使用)
- 注4) ダクトカバーは本体部に9mm落し込んで設置します
- 注5) 必ずアース接続を行ってください

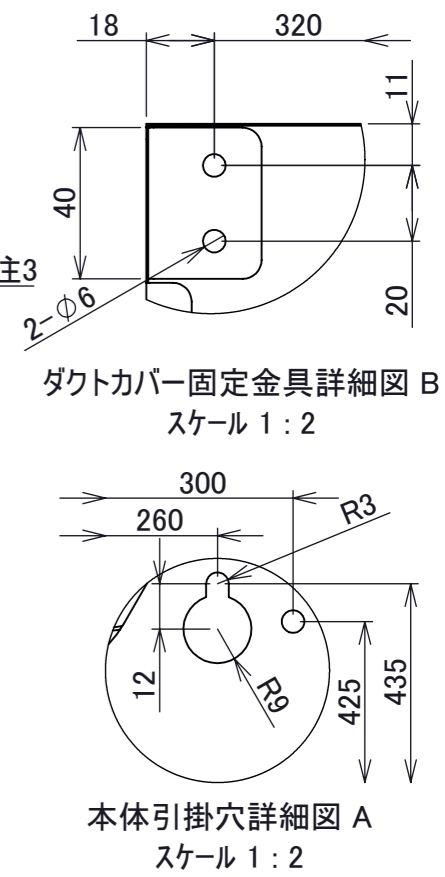
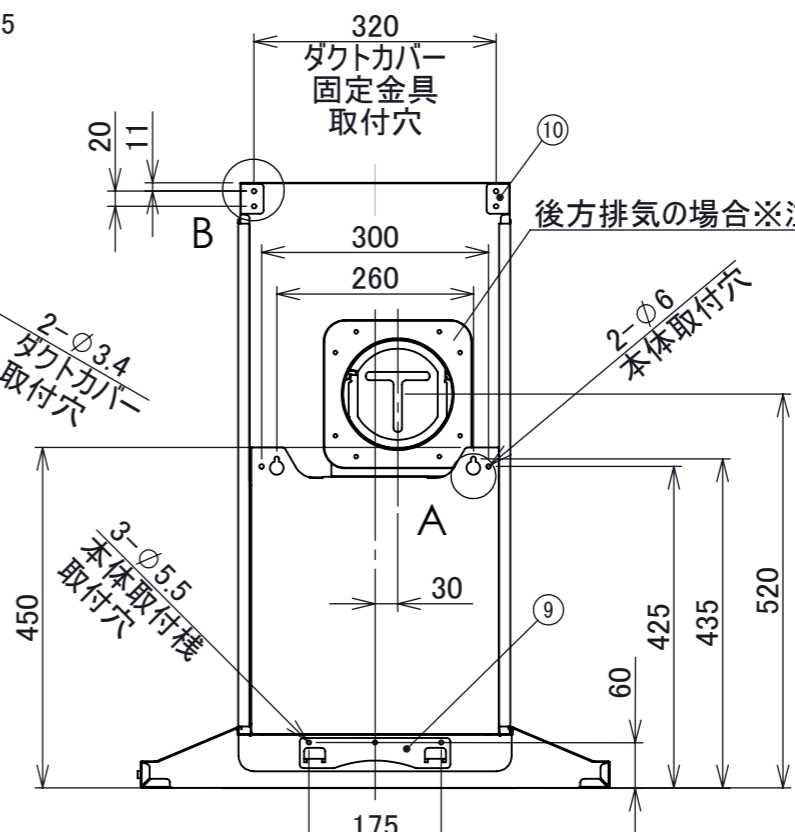
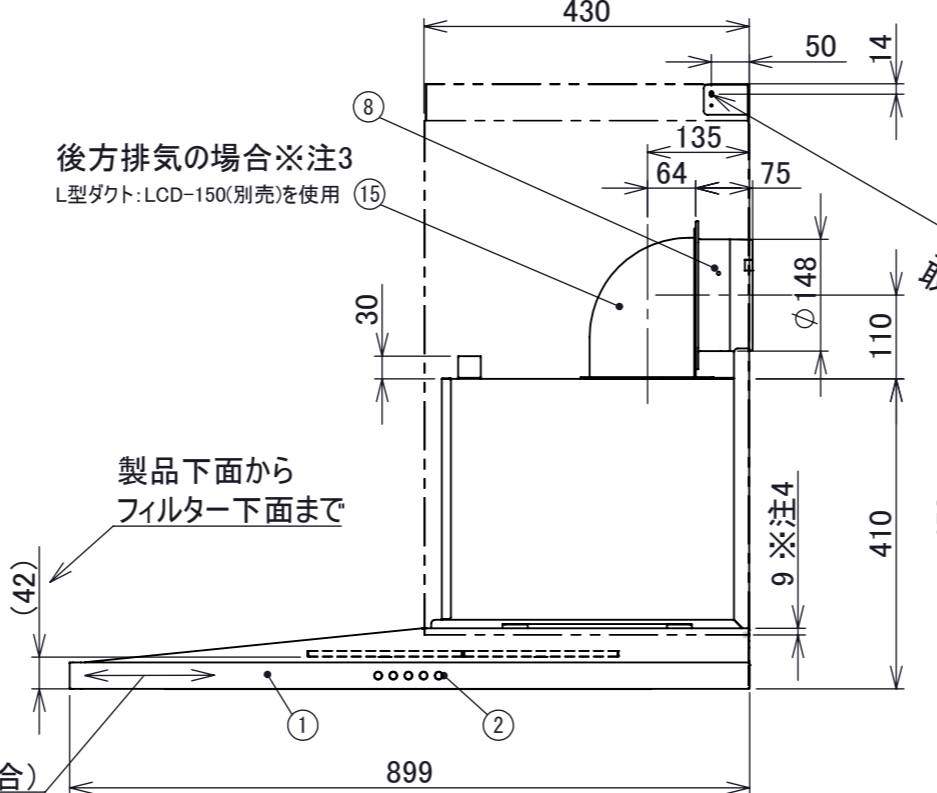
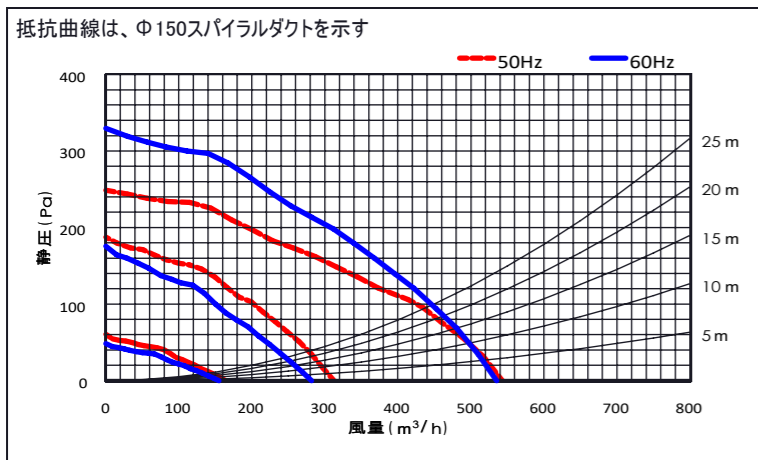


天吊金具詳細図 C  
スケール 1:2

No.	PART NAME	Q'TY	SPEC	REMARKS
1	フード本体	1	ステンレス/SPCC	
2	スイッチ	1	250V 2A	切/弱/中/強/照明
3	整流板	1	ステンレス/SPCC	
4	照明	1	100V/4.5W/140lm	LED: 昼白色 (5500K)
5	フィルター	2	SPCC	撥油塗装 (ブラック)
6	ダクトカバー内側(上)	1	ステンレス/SPCC	
7	ダクトカバー外側(下)	1	ステンレス/SPCC	
8	排気口	1	SPCC	
9	本体取付棧	1	SGCC	
10	ダクトカバー固定金具	2	SGCC	
11	天吊金具	2	SGCC	
12	配線BOX	1	SGCC	
13	電源コード	1	3芯挿し口 2芯変換プラグ付き	機外長1000mm
14	オイルトレイ	1	SPCC	撥油塗装 (ブラック)
15	L型ダクト	1	SPCC	※別売品



■静圧・風量・性能表



■特性表

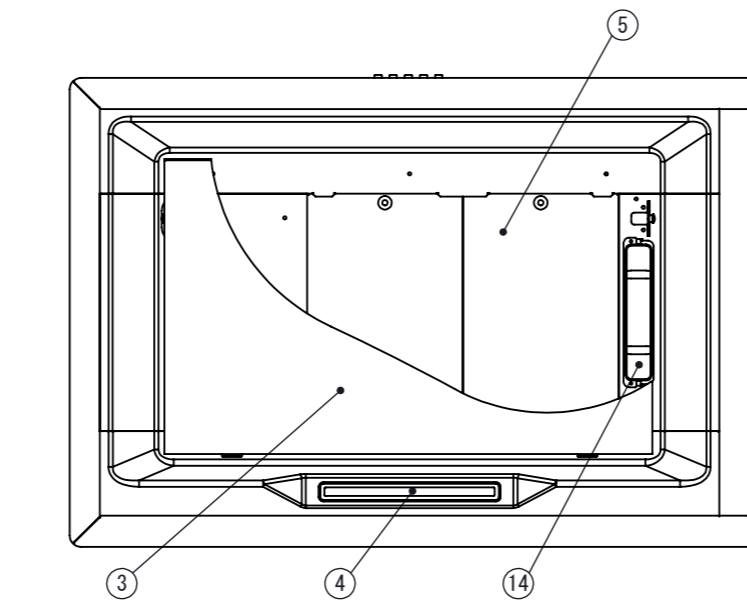
品番	定格電圧 (V)	ノッチ	定格周波数 (Hz)	消費電力 (W)	風量 (m³/h)		騒音 (dB)	重量 (Kg)
					0 (Pa)	100 (Pa)		
FLBY-90	100	強	50	109	545	425	49	29
			60	133	535	445	48	
		中	50	69	310	-	35	
			60	68	280	-	36	
		弱	50	30	165	-	30	
			60	29	155	-	29	

風量値はJIS C9603 チャンバー法による

電動機形式	4極コイル誘導電動機
絶縁抵抗	10MΩ以上
耐電圧	AC1000V 1分間
絶縁区分	E種

- ▲▲はカラーを示す
- SS・・・ステンレス
- GB・・・グリットブラック
- GW・・・グリットホワイト

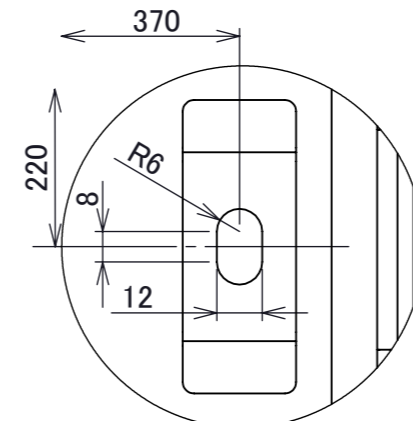
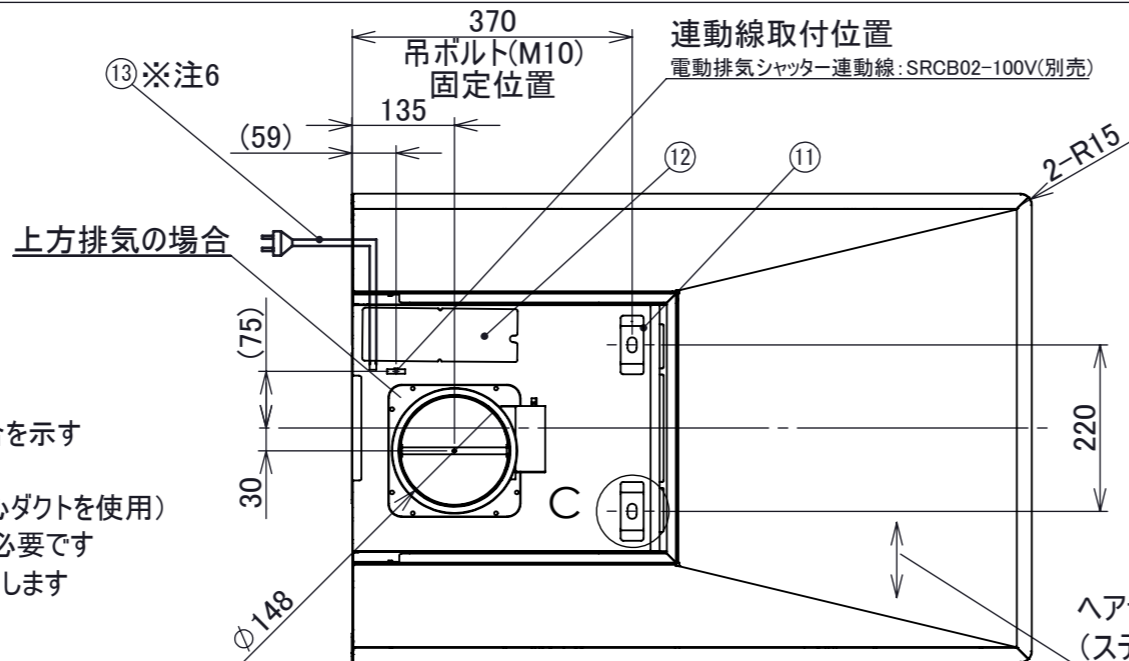
記事	承認	確認	設計	製図	公差	±1.0	配置	品番	FLBY-90▲▲5080R + FLCYD01-105▲▲
	20231108	20231108	20211130	20231031	概略重量	29kg		品名	FELICE(ボタンスイッチ仕様・右壁取付タイプ) ※特寸ダクトカバー使用時
	佐瀬	三塚	白川	白川	材質	外部: ステンレス/SPCC 内部: SGCC(溶融亜鉛めっき鋼板)		処理	ステンレス: No.4仕上げ SPCC: ポリエステル粉体塗装
	株式会社TJMデザイン				尺度	1:10		図番	



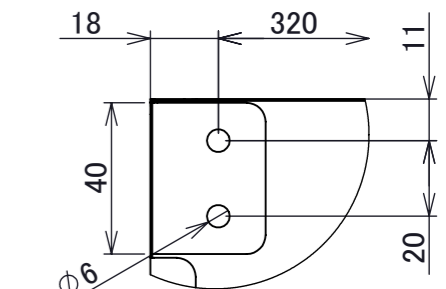
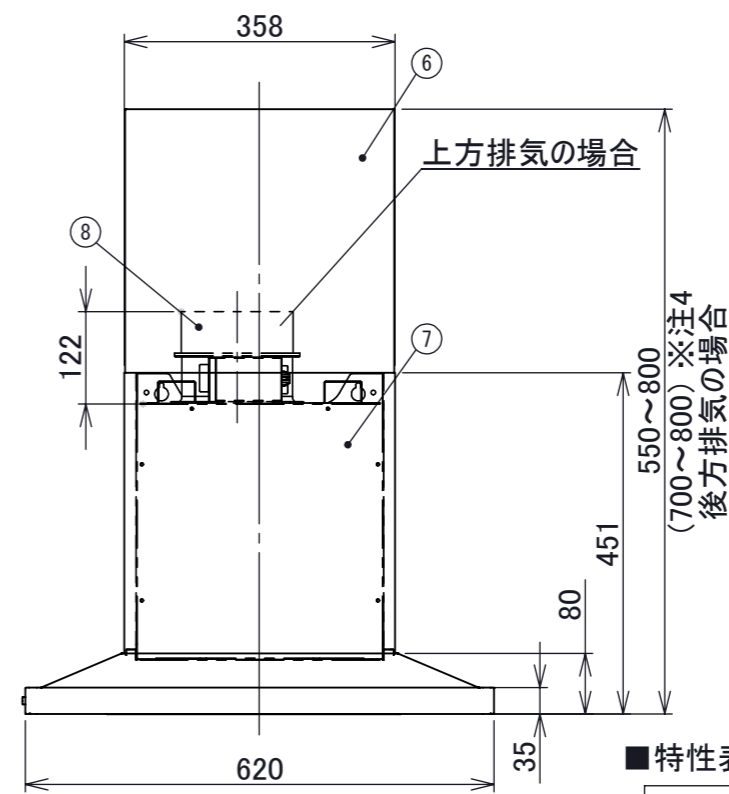
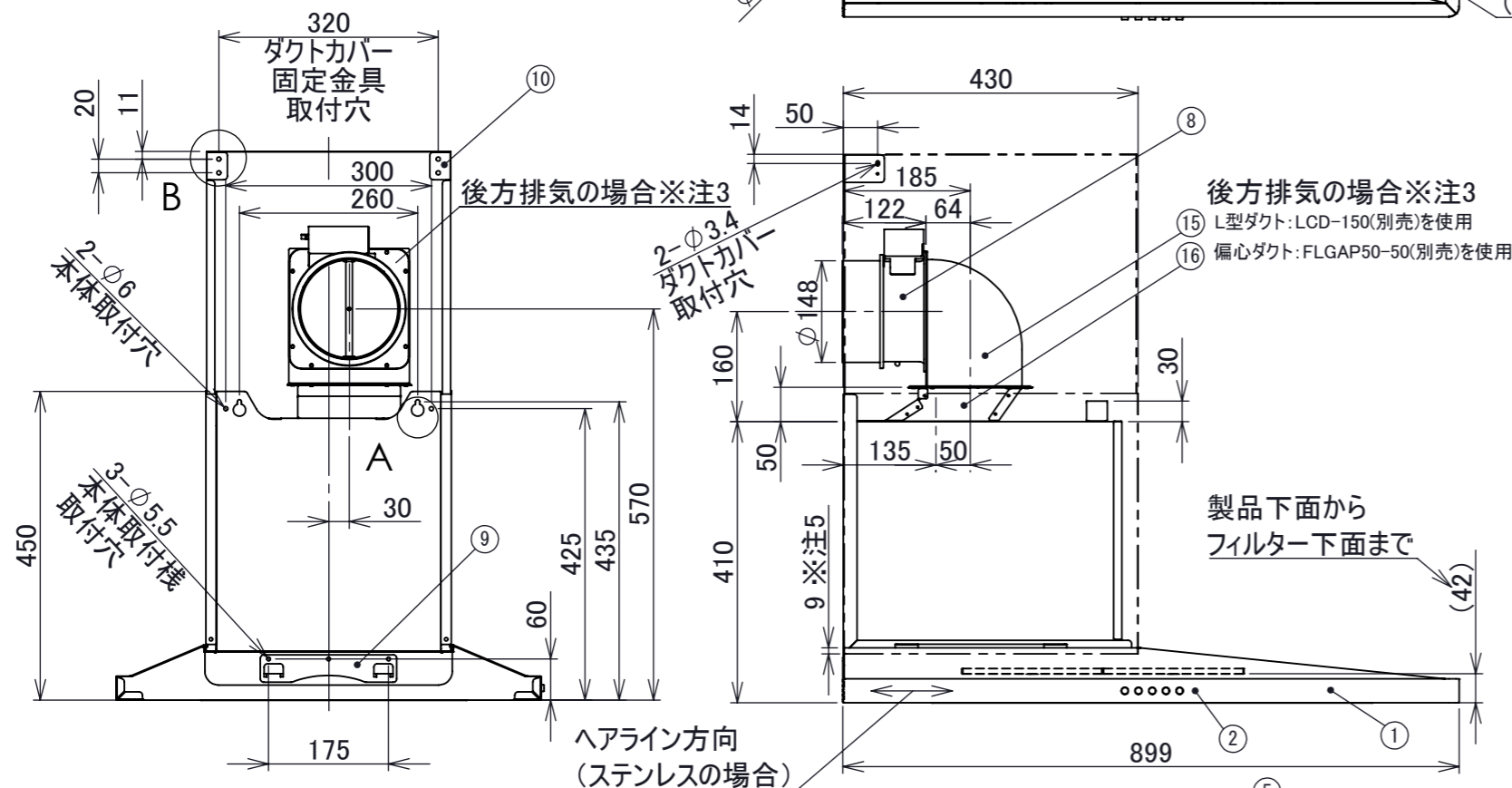
■付属品

木ねじ (5.0×45)	11本
セルフタップねじ (M4×12)	6本
排気口	1個
本体取付枠	1個
ダクトカバー固定金具	2個
ダクトカバー (内側・外側)	1セット
実寸大型紙	1枚
整流板	1枚
オイルトレイ	1個

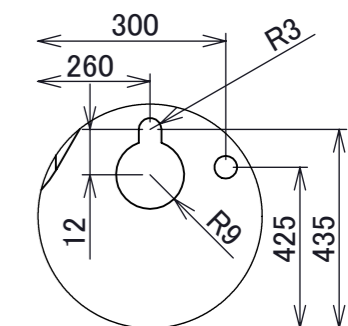
- 注1) 本図面は左壁取付(L)を示す
- 注2) 電動排気シャッター (DS01-150) 使用の場合を示す
- 注3) 排気方向は上方・後方排気です  
(後方排気の場合は別売のL型ダクト・偏心ダクトを使用)
- 注4) 後方排気の場合は、製品高さ700mm以上必要です
- 注5) ダクトカバーは本体部に9mm落し込んで設置します
- 注6) 必ずアース接続を行ってください



天吊金具詳細図 C  
スケール 1:2

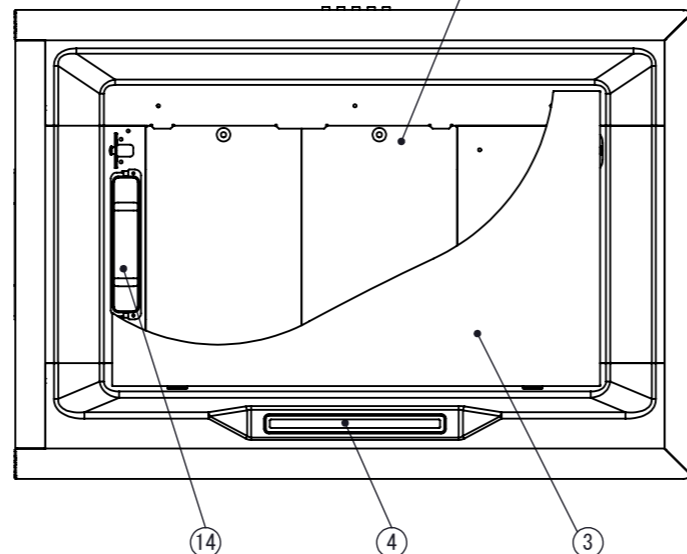
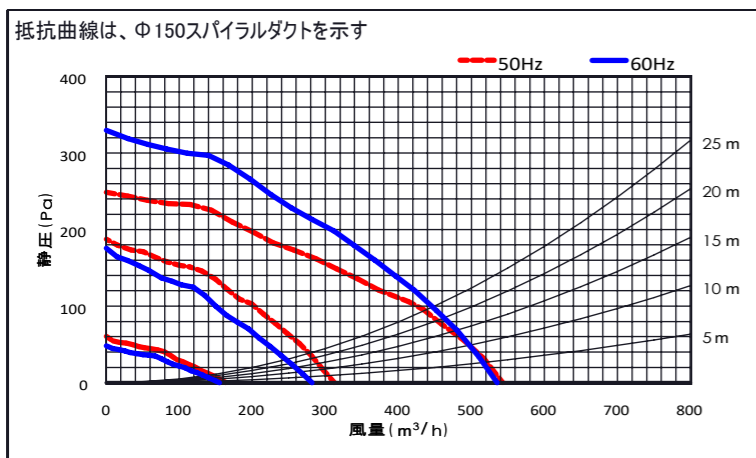


ダクトカバー固定金具詳細図 B  
スケール 1:2



本体引掛穴詳細図 A  
スケール 1:2

■静圧・風量・性能表



■特性表

品番	定格電圧 (V)	ノッチ	定格周波数 (Hz)	消費電力 (W)	風量 (m³/h)		騒音 (dB)	重量 (Kg)
					0 (Pa)	100 (Pa)		
FLBY-90	100	強	50	109	545	425	49	27
			60	133	535	445	48	
		中	50	69	310	-	35	
			60	68	280	-	36	
		弱	50	30	165	-	30	
			60	29	155	-	29	

風量値はJIS C9603 チャンバー法による

部番	機種	FLBY-90	個数	1
----	----	---------	----	---

電動機形式	4極コンデンサ誘導電動機
絶縁抵抗	10MΩ以上
耐電圧	AC1000V 1分間
絶縁区分	E種

- ▲▲はカラーを示す
- SS...ステンレス
- GB...グリットブラック
- GW...グリットホワイト

記事	承認	確認	設計	製図	公差	±1.0	配置	品番	FLBY-90▲▲5080L + DS01-150
	20231108	20231108	20210423	20231031	概略重量	27kg		品名	FELICE(ボタンスイッチ仕様・左壁取付タイプ) ※電動排気シャッター使用時
	佐瀬	三塚	白川	白川				材質	外観部: ステンレス/SPCC 処 理 内部: SGCC(溶融亜鉛めっき鋼板) 理
	株式会社TJMデザイン				尺度	1:10		図番	

改訂	号	日付	記事	担当	確認	承認
1	20231031	新規作成		白川	三塚	佐瀬

No.	PART NAME	QTY	SPEC	REMARKS
1	フード本体	1	ステンレス/SPCC	
2	スイッチ	1	250V 2A	切/弱/中/強/照明
3	整流板	1	ステンレス/SPCC	
4	照明	1	100V/4.5W/140lm	LED: 昼白色 (5500K)
5	フィルター	2	SPCC	撥油塗装(ブラック)
6	ダクトカバー内側(上)	1	ステンレス/SPCC	
7	ダクトカバー外側(下)	1	ステンレス/SPCC	
8	電動排気シャッター	1	-	※別売品
9	本体取付枠	1	SGCC	
10	ダクトカバー固定金具	2	SGCC	
11	天吊金具	2	SGCC	
12	配線BOX	1	SGCC	
13	電源コード	1	3芯挿し口 2芯変換プラグ付き	機外長1000mm
14	オイルトレイ	1	SPCC	撥油塗装(ブラック)
15	L型ダクト	1	SPCC	※別売品
16	偏心ダクト	1	SECC	※別売品

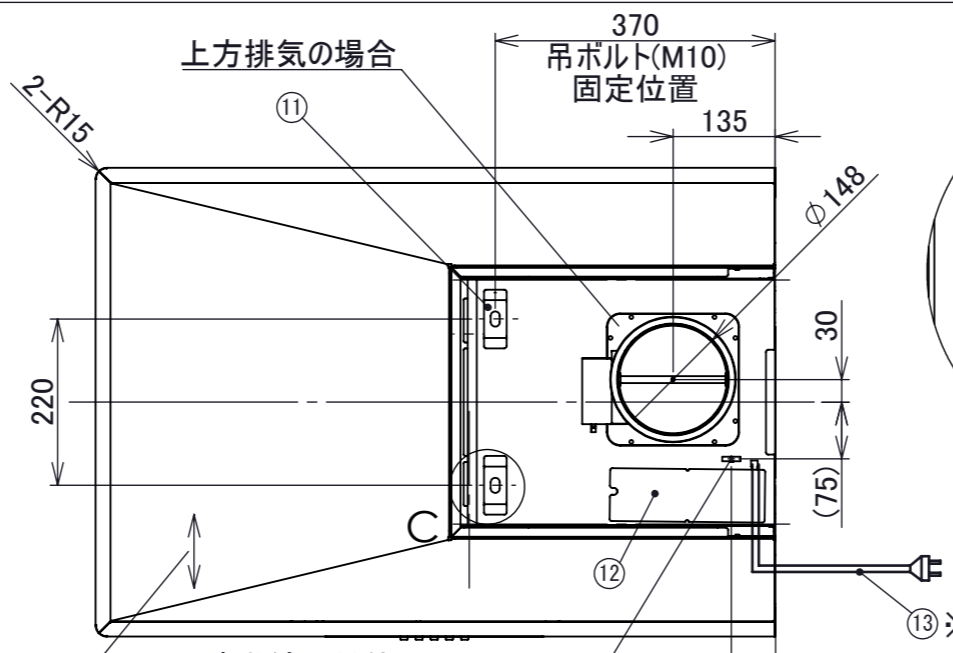
改訂	号	日付	記事	担当	確認	承認
1	20231031	新規作成		白川	三塚	佐瀬

### ■付属品

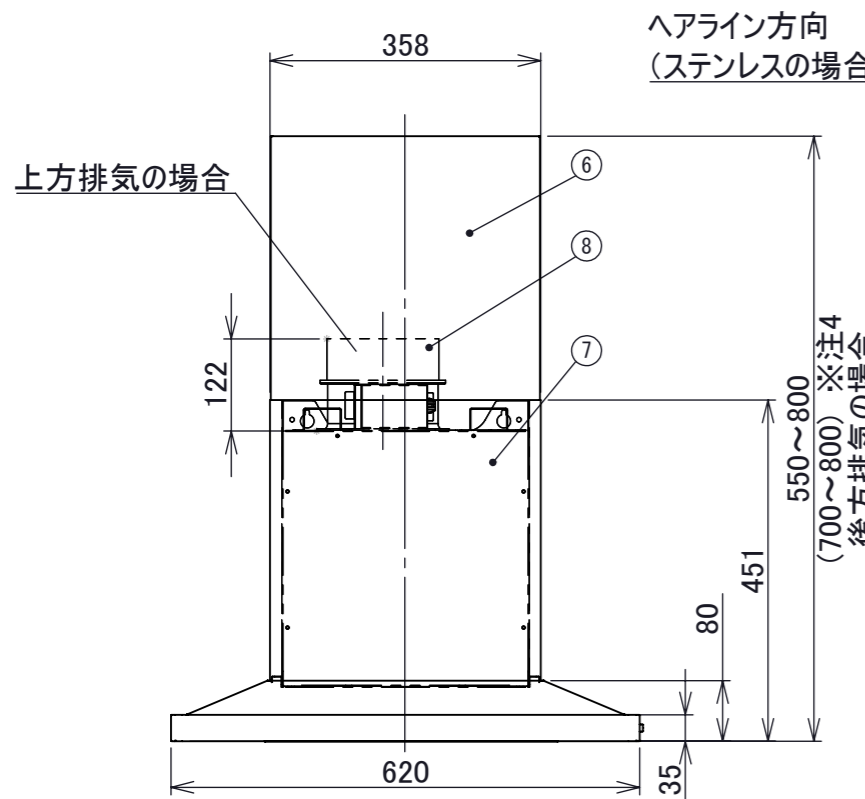
木ねじ (5.0×45)	11本
セルフタップねじ (M4×12)	6本
排気口	1個
本体取付枠	1個
ダクトカバー固定金具	2個
ダクトカバー (内側・外側)	1セット
実寸大型紙	1枚
整流板	1枚
オイルトレイ	1個

- 注1) 本図面は右壁取付(R)を示す  
 注2) 電動排気シャッター(DS01-150)使用の場合を示す  
 注3) 排気方向は上方・後方排気です  
 (後方排気の場合は別売のL型ダクト・偏心ダクトを使用)  
 注4) 後方排気の場合は、製品高さ700mm以上必要です  
 注5) ダクトカバーは本体部に9mm落し込んで設置します  
 注6) 必ずアース接続を行ってください

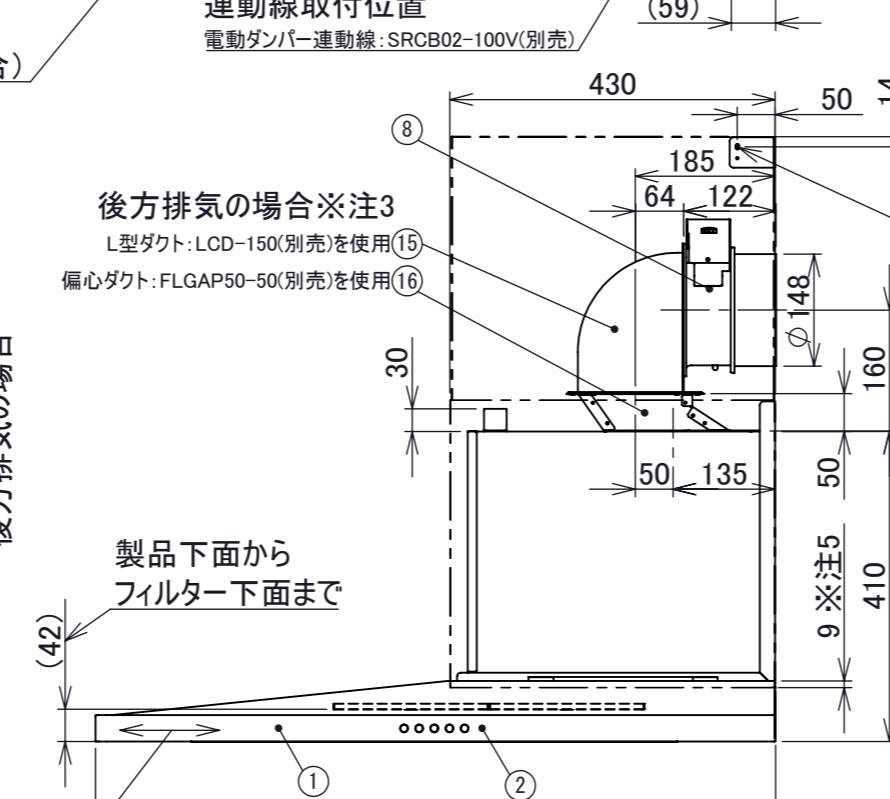
No.	PART NAME	Q'TY	SPEC	REMARKS
1	フード本体	1	ステンレス/SPCC	
2	スイッチ	1	250V 2A	切/弱/中/強/照明
3	整流板	1	ステンレス/SPCC	
4	照明	1	100V/4.5W/140lm	LED: 昼白色 (5500K)
5	フィルター	2	SPCC	機油塗装 (ブラック)
6	ダクトカバー内側(上)	1	ステンレス/SPCC	
7	ダクトカバー外側(下)	1	ステンレス/SPCC	
8	電動排気シャッター	1	-	※別売品
9	本体取付枠	1	SGCC	
10	ダクトカバー固定金具	2	SGCC	
11	天吊金具	2	SGCC	
12	配線BOX	1	SGCC	
13	電源コード	1	3芯種シロ 2芯変換プラグ付き	機外長1000mm
14	オイルトレイ	1	SPCC	機油塗装 (ブラック)
15	L型ダクト	1	SPCC	※別売品
16	偏心ダクト	1	SECC	※別売品



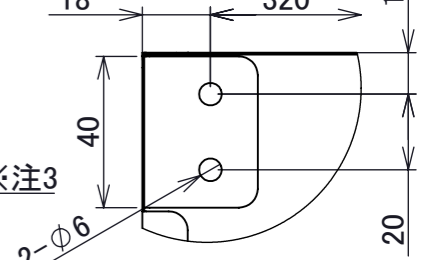
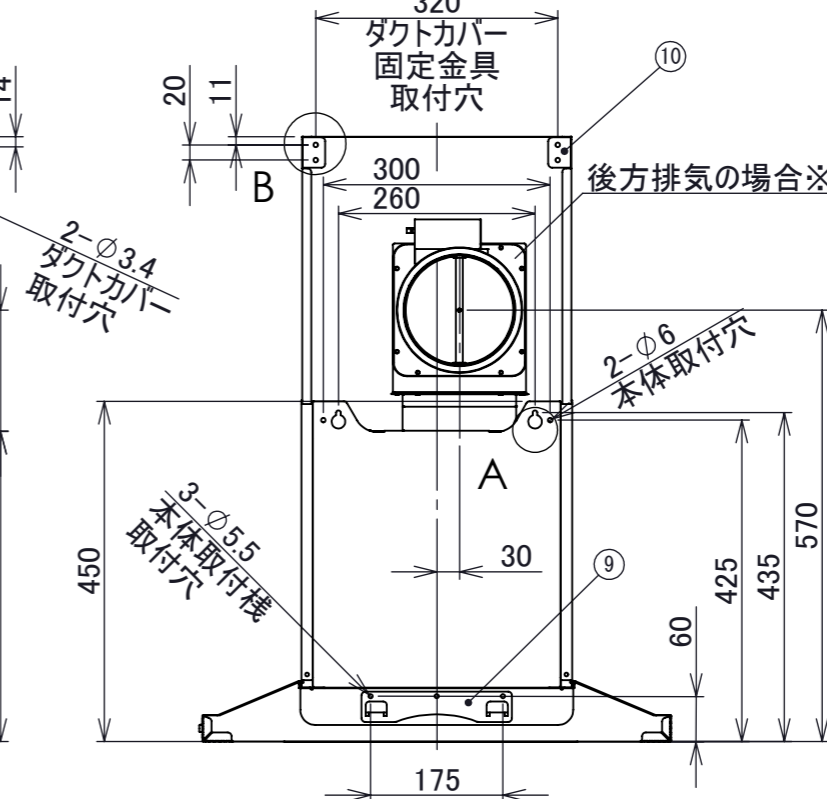
天吊金具詳細図 C  
スケール 1:2



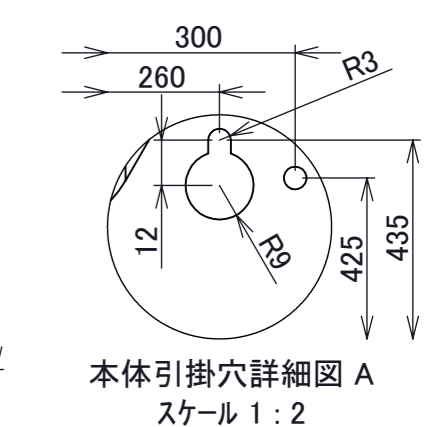
上方排気の場合  
ヘアライン方向 (ステンレスの場合)



後方排気の場合※注3  
ヘアライン方向 (ステンレスの場合)

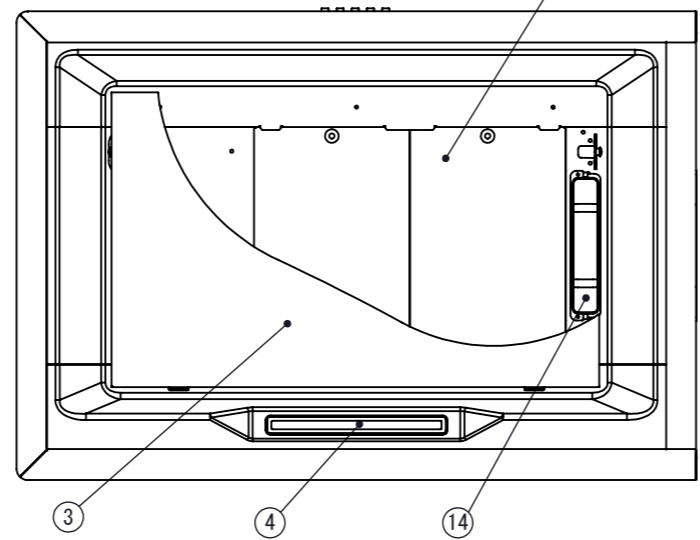
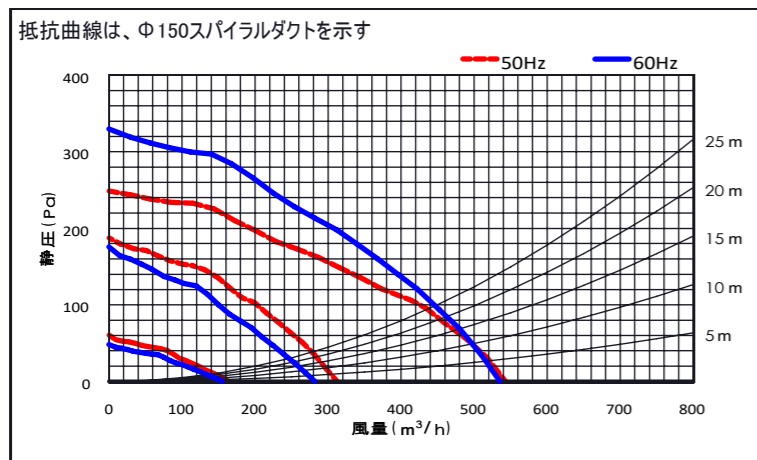


ダクトカバー固定金具詳細図 B  
スケール 1:2



本体引掛穴詳細図 A  
スケール 1:2

### ■静圧・風量・性能表



### ■特性表

品番	定格電圧 (V)	ノッチ	定格周波数 (Hz)	消費電力 (W)	風量 (m³/h)		騒音 (dB)	重量 (Kg)
					0 (Pa)	100 (Pa)		
FLBY-90	100	強	50	109	545	425	49	27
			60	133	535	445	48	
		中	50	69	310	-	35	
			60	68	280	-	36	
		弱	50	30	165	-	30	
			60	29	155	-	29	

風量値はJIS C9603 チャンバー法による

電動機形式	4極コンデンサ誘導電動機
絶縁抵抗	10MΩ以上
耐電圧	AC1000V 1分間
絶縁区分	E種

- ▲▲はカラーを示す  
 SS...ステンレス  
 GB...グリットブラック  
 GW...グリットホワイト

記事	承認	確認	設計	製図	公差	±1.0	品番	FLBY-90▲▲5080R + DS01-150
	20231108	20231108	20210423	20231031	概略重量	27kg	品名	FELICE(ボタンスイッチ仕様・右壁取付タイプ) ※電動排気シャッター使用時
	佐瀬	三塚	白川	白川	材質		外部: ステンレス/SPCC	処理: ステンレス: No.4仕上げ SPCC: ポリエステル粉体塗装
株式会社TJMデザイン						尺度	1:10	図番