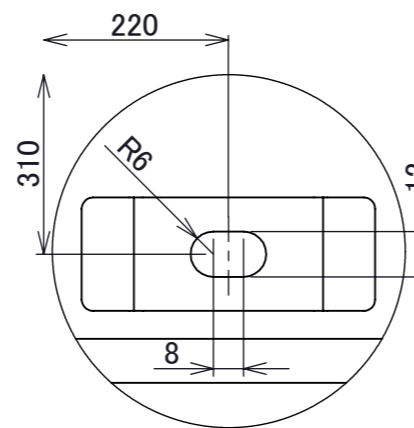
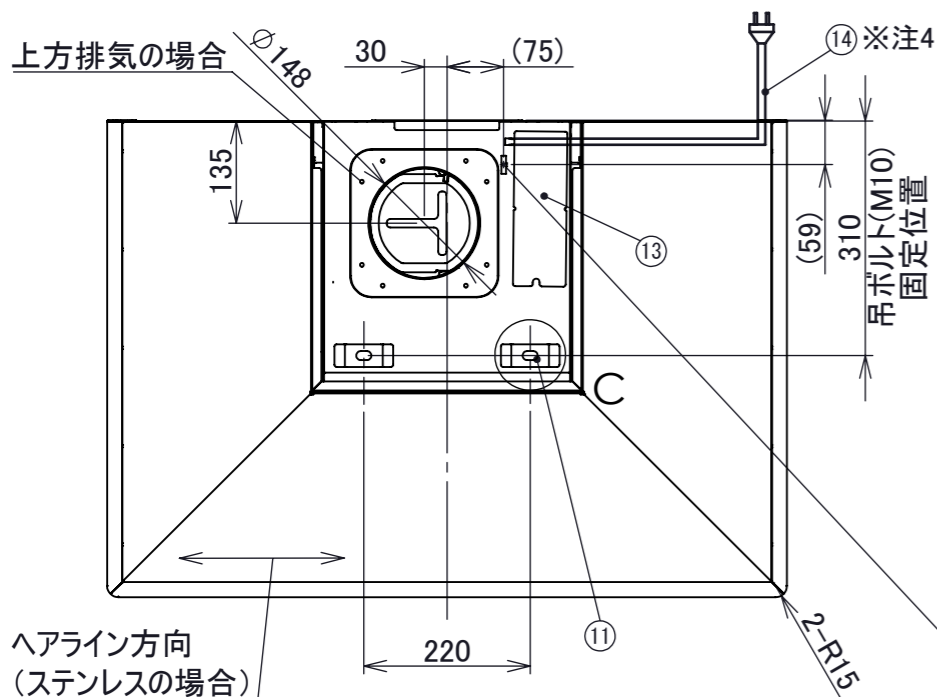
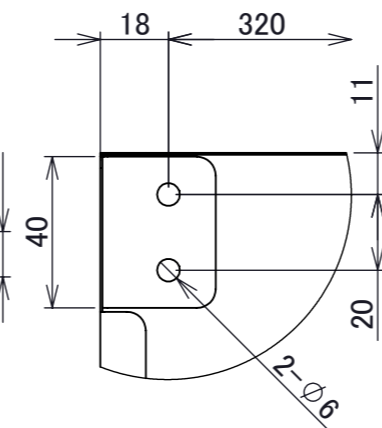


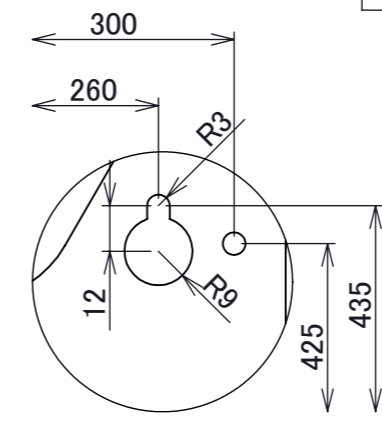
改訂	号	日付	記事	担当	確認	承認
	2	20230414	注記の追加等	土屋	三塚	佐瀬



天吊金具詳細図 C
スケール 1:2

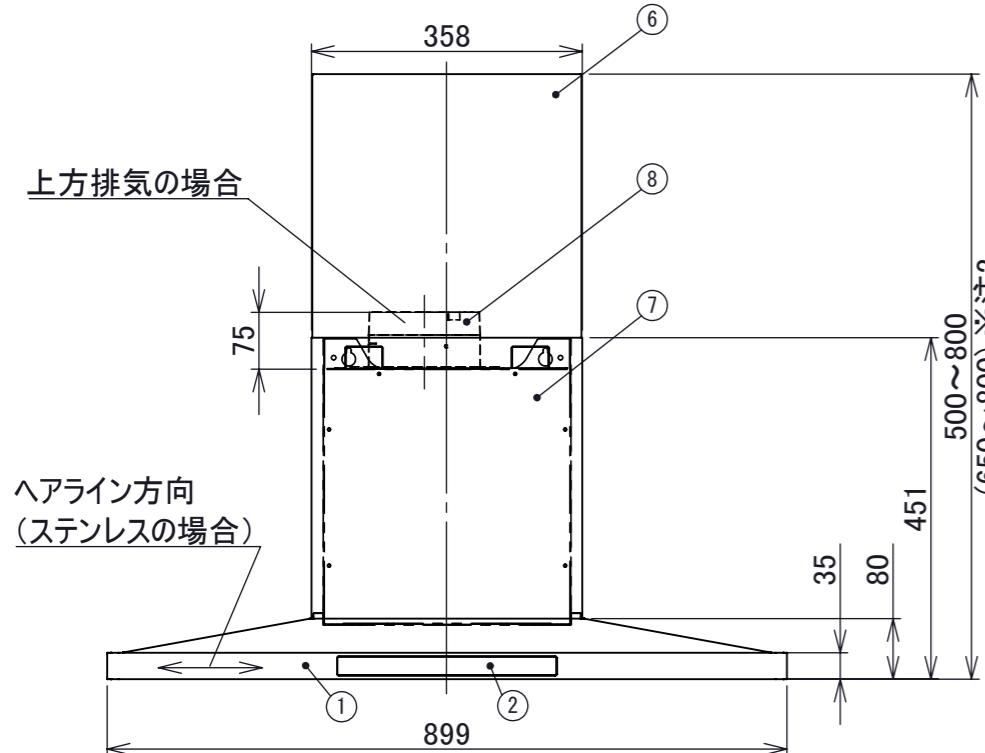


ダクトカバー固定金具詳細図 B
スケール 1:2

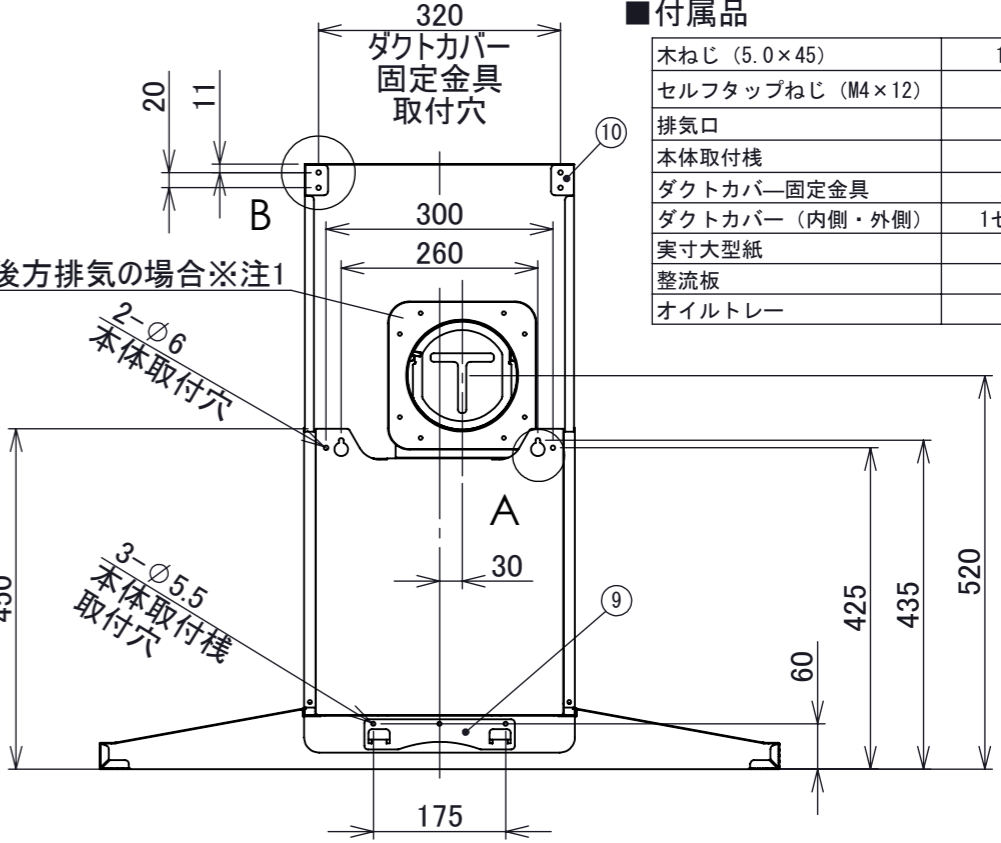
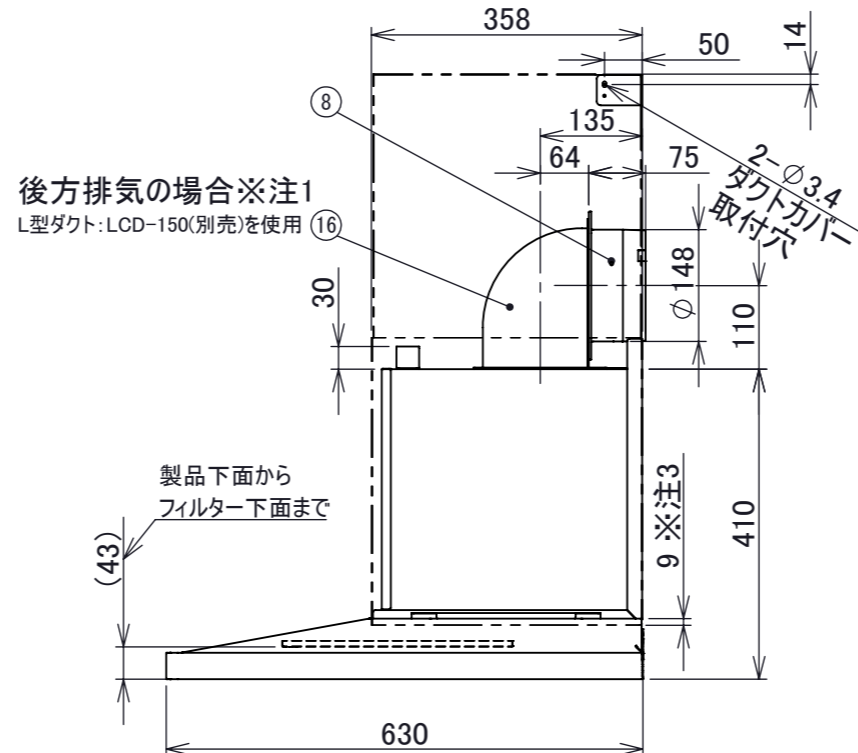


本体引掛穴詳細図 A
スケール 1:2

No.	PART NAME	Q'TY	SPEC	REMARKS
1	フード本体	1	ステンレス/SPCC	
2	スイッチ	1	静電スイッチ	
3	整流板	1	ステンレス/SPCC	
4	照明	1	100V/4.5W/140lm	LED: 昼白色 (5500K)
5	フィルター	2	SPCC	機油塗装 (ブラック)
6	ダクトカバー内側(上)	1	ステンレス/SPCC	
7	ダクトカバー外側(下)	1	ステンレス/SPCC	
8	排気口	1	SPCC	
9	本体取付棧	1	SGCC	
10	ダクトカバー固定金具	2	SGCC	
11	天吊金具	2	SGCC	
12	赤外線受光窓	1	-	
13	基板BOX	1	SGCC	
14	電源コード	1	3芯挿し口 2芯変換プラグ付	機外長1000mm
15	オイルトレイ	1	SPCC	機油塗装 (ブラック)
16	L型ダクト	1	SPCC	※別売品

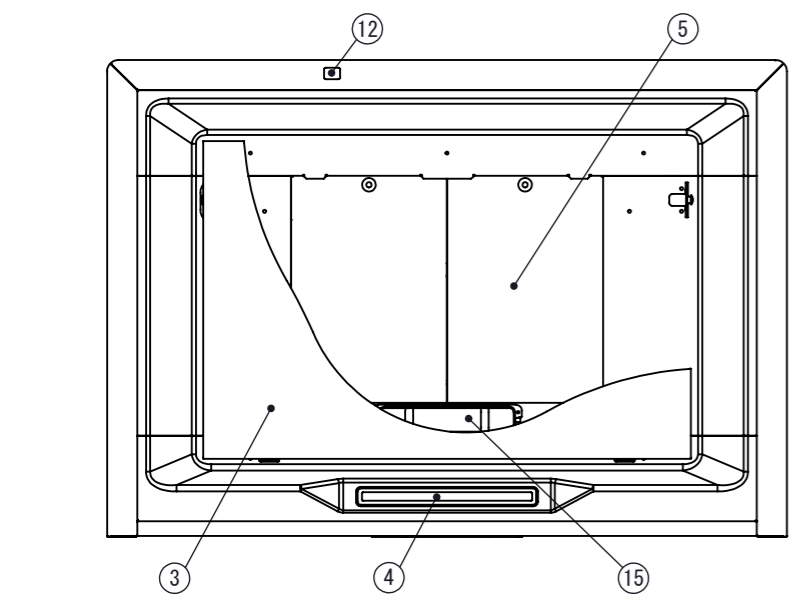


連動線取付位置
市販電動給気シャッター連動線: SRCB01-100V(別売)
電動排気シャッター連動線: SRCB02-100V(別売)

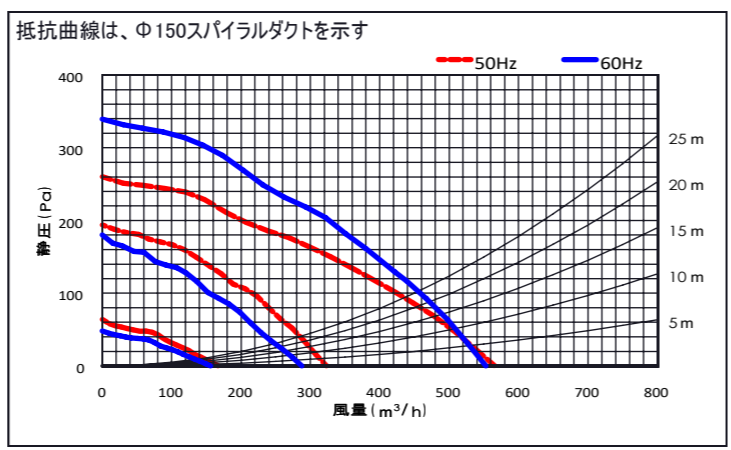


■付属品

木ねじ (5.0×45)	11本
セルフタップねじ (M4×12)	6本
排気口	1個
本体取付棧	1個
ダクトカバー固定金具	2個
ダクトカバー (内側・外側)	1セット
実寸大型紙	1枚
整流板	1枚
オイルトレイ	1個



■静圧・風量・性能表



注1) 排気方向は上方・後方排気です
(後方排気の場合は別売のL型ダクトを使用)
注2) 後方排気の場合は、製品高さ650mm以上必要です
注3) ダクトカバーは本体部に9mm落し込んで設置します
注4) 必ずアース接続を行ってください

電動機形式	4極コンデンサ誘導電動機
絶縁抵抗	10MΩ以上
耐電圧	AC1000V 1分間
絶縁区分	E種

▲▲はカラーを示す
SS・・・ステンレス
GB・・・グリットブラック
GW・・・グリットホワイト

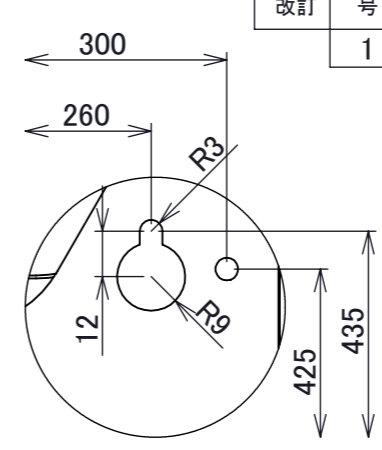
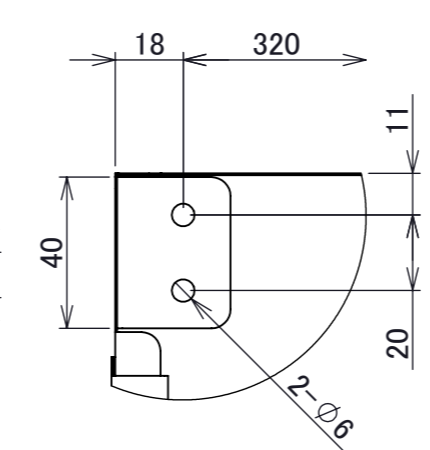
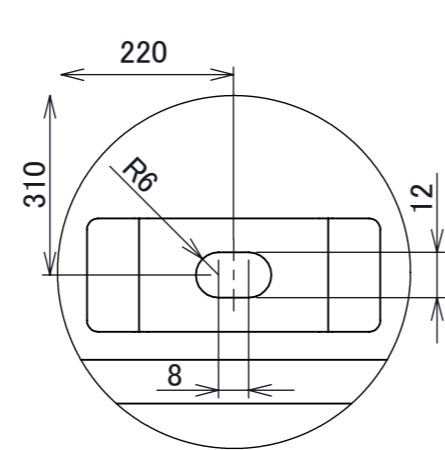
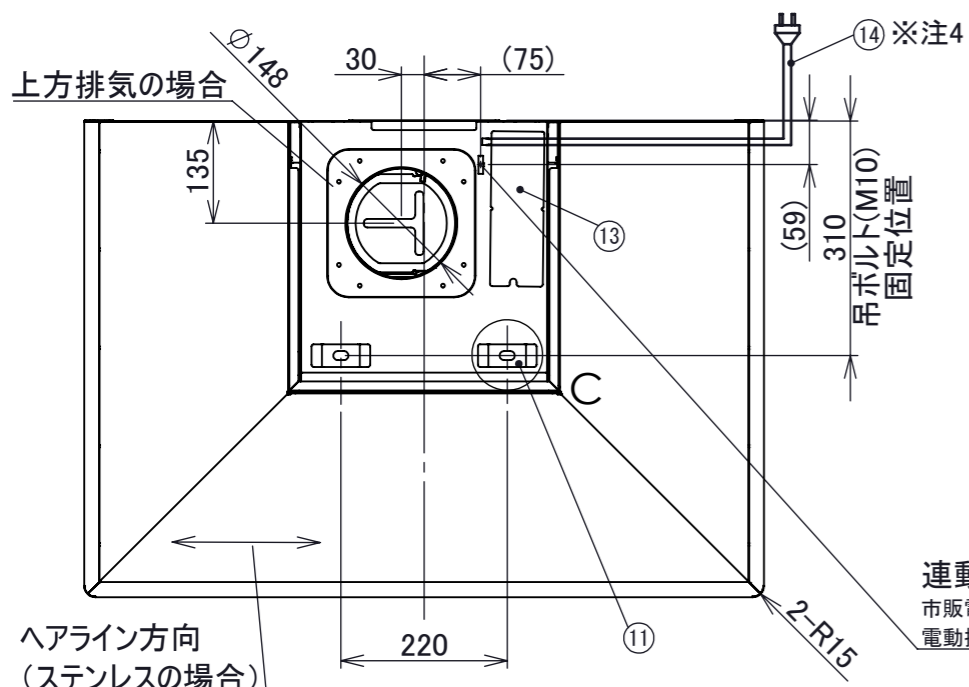
■特性表

品番	定格電圧 (V)	ノット	定格周波数 (Hz)	消費電力 (W)	風量 (m³/h)		騒音 (dB)	重量 (Kg)	
					0Pa	100Pa			
FLCK-90	100	強	50	109	565	425	49	25	
			60	133	550	460	49		
			中	50	69	320	-		36
				60	68	290	-		37
			弱	50	30	170	-		30
				60	29	160	-		29

風量値はJIS C9603 チャンバー法による

記事	承認	確認	設計	製図	公差	±1.0	配置	品番	FLCK-90▲▲5080	個数	1
	20210426	20210426	20210423	20210423	概略重量	25kg		品名	FELICE (タッチスイッチ仕様・背壁取付タイプ)	材質	外部: ステンレス/SPCC 内部: SGCC (溶融亜鉛めっき鋼板)
	佐瀬	大澤	白川	白川	尺度	1:10		図番		処理	ステンレス: No.4仕上げ SPCC: ポリエステル粉体塗装
株式会社TJMデザイン											

改訂	号	日付	記事	担当	確認	承認
1	20230414	新規作成		土屋	三塚	佐瀬



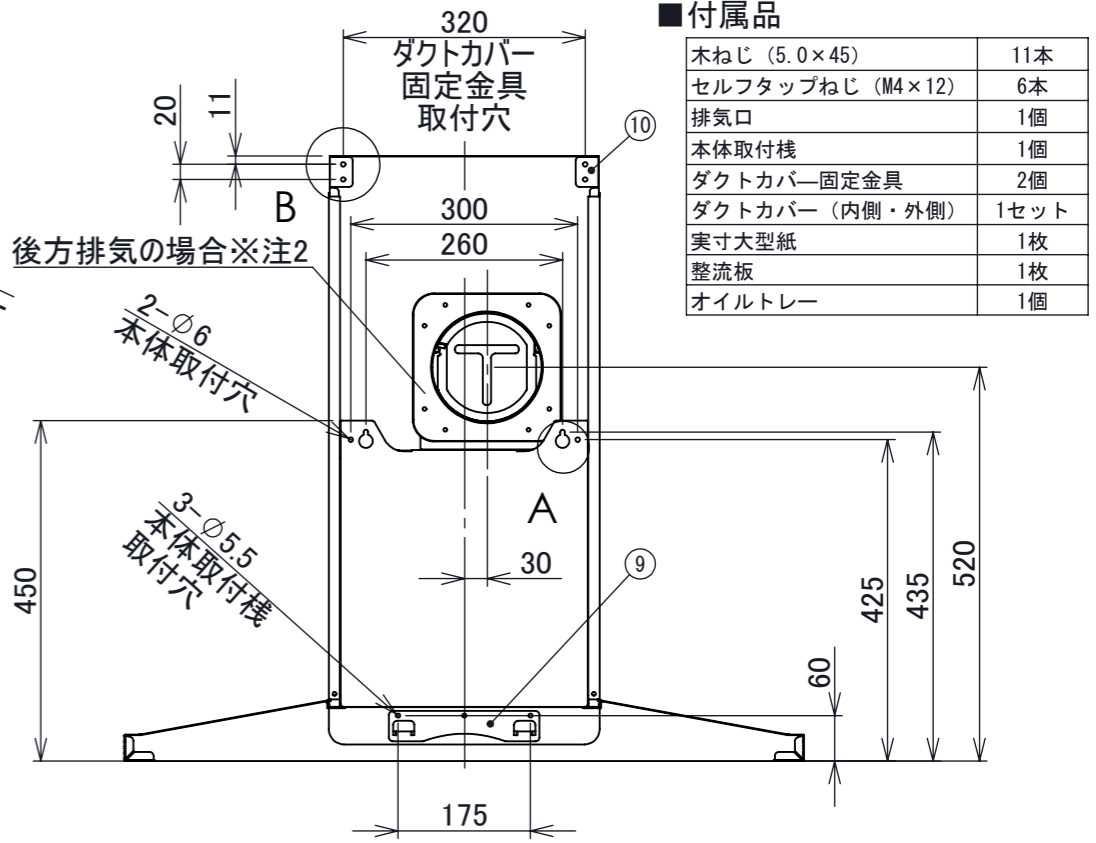
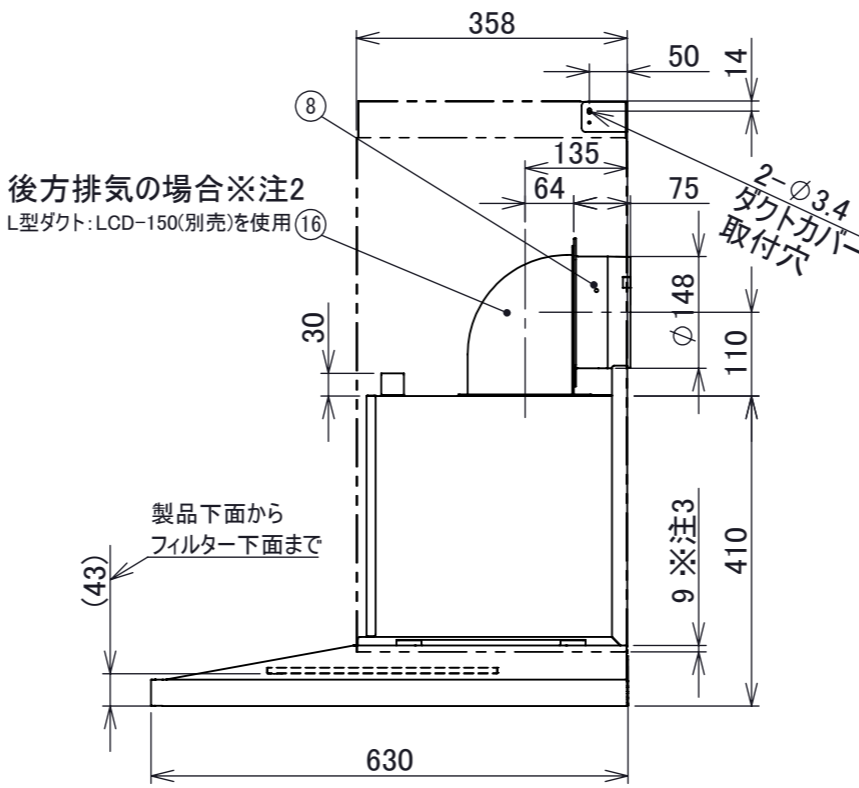
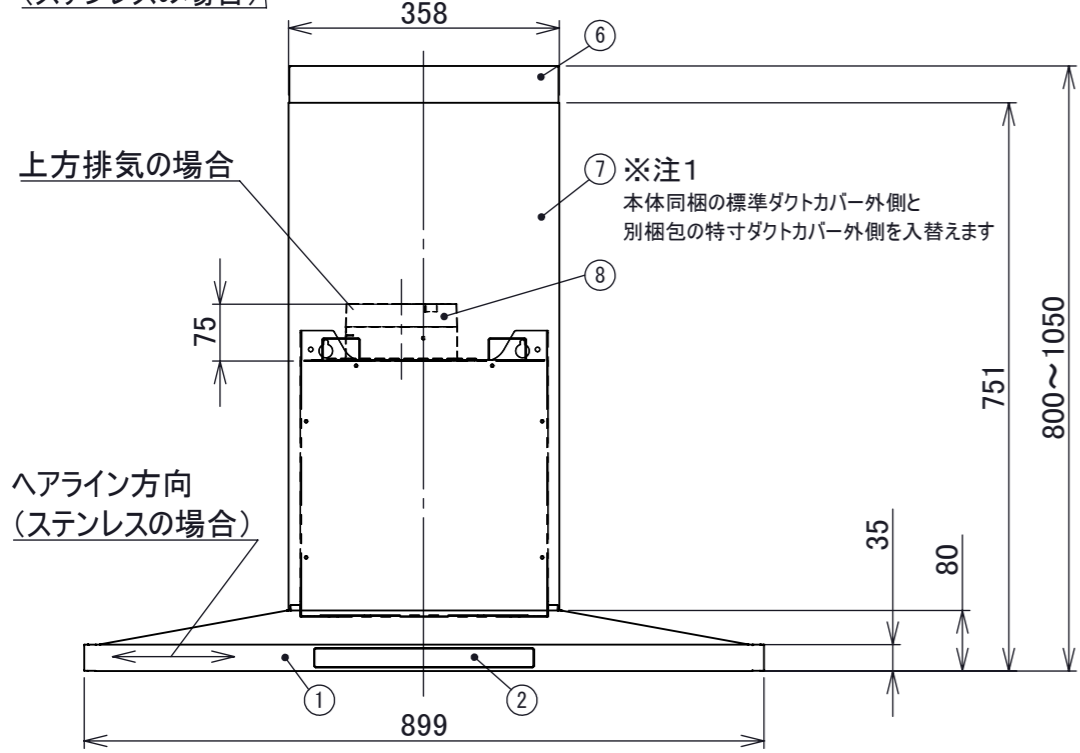
天吊金具詳細図 C
スケール 1:2

ダクトカバー固定金具詳細図 B
スケール 1:2

本体引掛穴詳細図 A
スケール 1:2

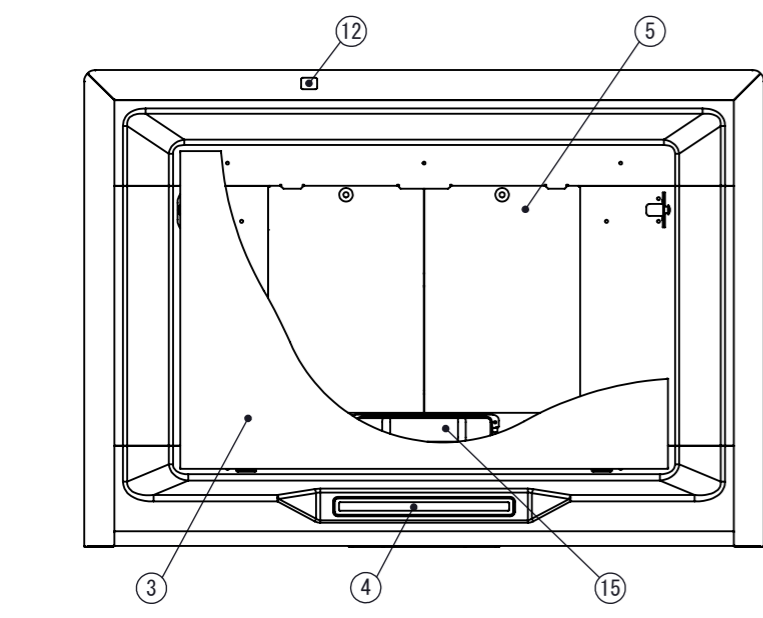
連動線取付位置
市販電動給気シャッター連動線: SRCB01-100V(別売)
電動排気シャッター連動線: SRCB02-100V(別売)

No.	PART NAME	Q'TY	SPEC	REMARKS
1	フード本体	1	ステンレス/SPCC	
2	スイッチ	1	静電スイッチ	
3	整流板	1	ステンレス/SPCC	
4	照明	1	100V/4.5W/140lm	LED: 昼白色(5500K)
5	フィルター	2	SPCC	撥油塗装(ブラック)
6	ダクトカバー内側(上)	1	ステンレス/SPCC	
7	ダクトカバー外側(下)	1	ステンレス/SPCC	
8	排気口	1	SPCC	
9	本体取付棧	1	SGCC	
10	ダクトカバー固定金具	2	SGCC	
11	天吊金具	2	SGCC	
12	赤外線受光窓	1	-	
13	基板BOX	1	SGCC	
14	電源コード	1	3芯挿し口 2芯変換プラグ付き	機外長1000mm
15	オイルトレイ	1	SPCC	撥油塗装(ブラック)
16	L型ダクト	1	SPCC	※別売品

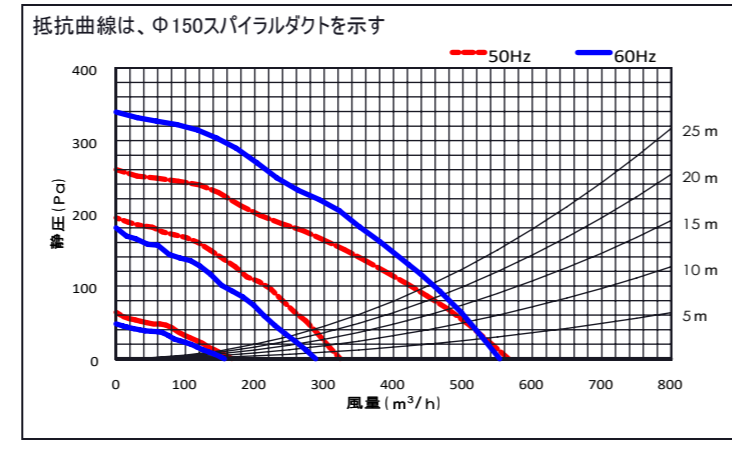


■付属品

木ねじ (5.0×45)	11本
セルフタップねじ (M4×12)	6本
排気口	1個
本体取付棧	1個
ダクトカバー固定金具	2個
ダクトカバー (内側・外側)	1セット
実寸大型紙	1枚
整流板	1枚
オイルトレイ	1個



■静圧・風量・性能表



- 注1) 特寸ダクトカバー (FLCKD01-105▲▲) 使用の場合
- 注2) 排気方向は上方・後方排気です (後方排気の場合は別売のL型ダクトを使用)
- 注3) ダクトカバーは本体部に9mm落とし込んで設置します
- 注4) 必ずアース接続を行って下さい

電動機形式	4極コンパシ誘導電動機
絶縁抵抗	10MΩ以上
耐電圧	AC1000V 1分間
絶縁区分	E種

▲▲はカラーを示す
SS・・・ステンレス
GB・・・グリットブラック
GW・・・グリットホワイト

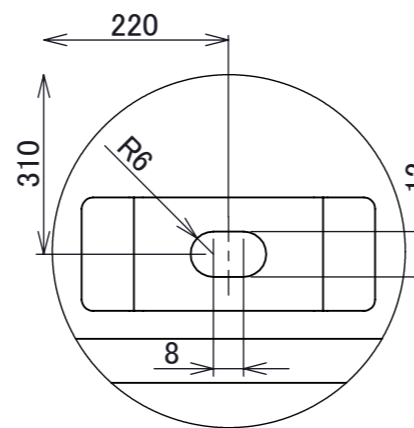
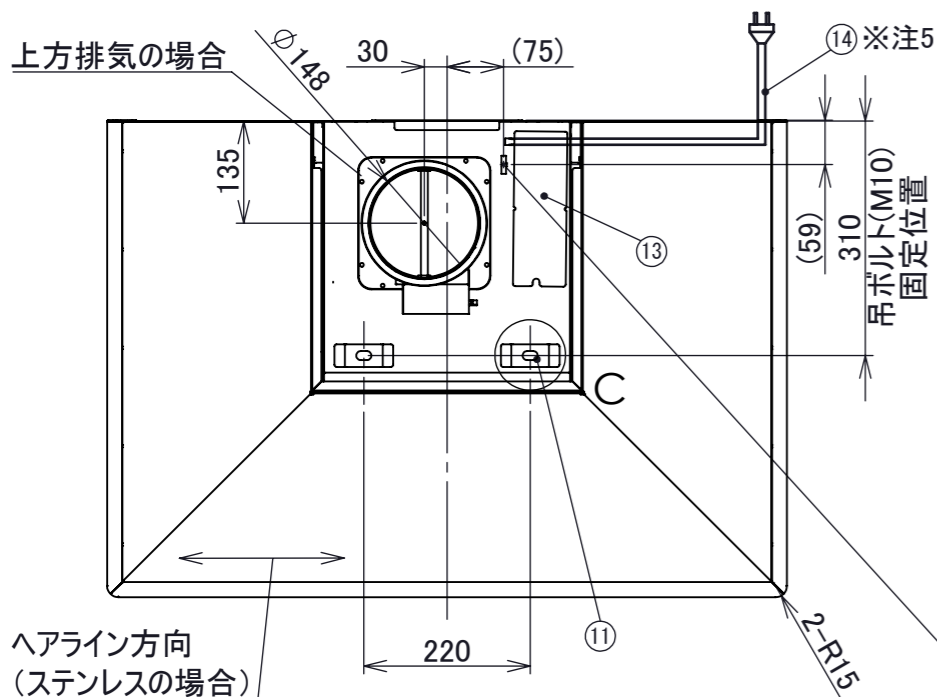
■特性表

品番	定格電圧 (V)	ノッチ	定格周波数 (Hz)	消費電力 (W)	風量 (m³/h)		騒音 (dB)	重量 (kg)
					0 (Pa)	100 (Pa)		
FLCK-90	100	強	50	109	565	425	49	27
			60	133	550	460	49	
		中	50	69	320	-	36	
			60	68	290	-	37	
		弱	50	30	170	-	30	
			60	29	160	-	29	

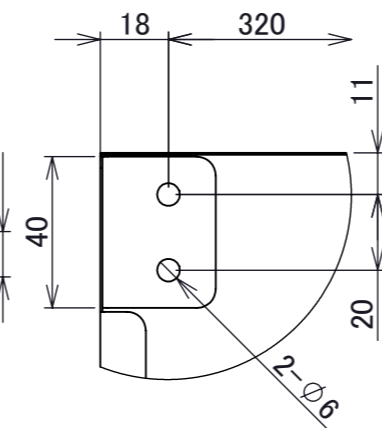
風量値はJIS C9603 チャンバー法による

記事	承認	確認	設計	製図	公差	±1.0	配置	品番	FLCK-90▲▲5080+FLCKD01-105▲▲	個数	1
	20230414	20230410	20210423	20230407	概略重量	27kg		品名	FELICE (タッチスイッチ仕様・背壁取付タイプ) ※特寸ダクトカバー使用時		
	佐瀬	三塚	白川	土屋	材質	外部: ステンレス/SPCC 内部: SGCC(溶融亜鉛めっき鋼板)		処理	ステンレス: No.4仕上げ SPCC: ポリエステル粉体塗装		
株式会社TJMデザイン							尺度	1:10	図番		

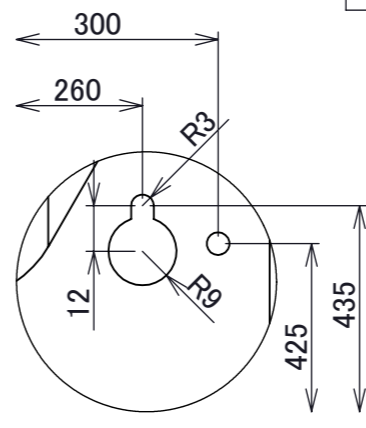
改訂	号	日付	記事	担当	確認	承認
	1	20231031	新規作成	白川	三塚	佐瀬



天吊金具詳細図 C
スケール 1:2

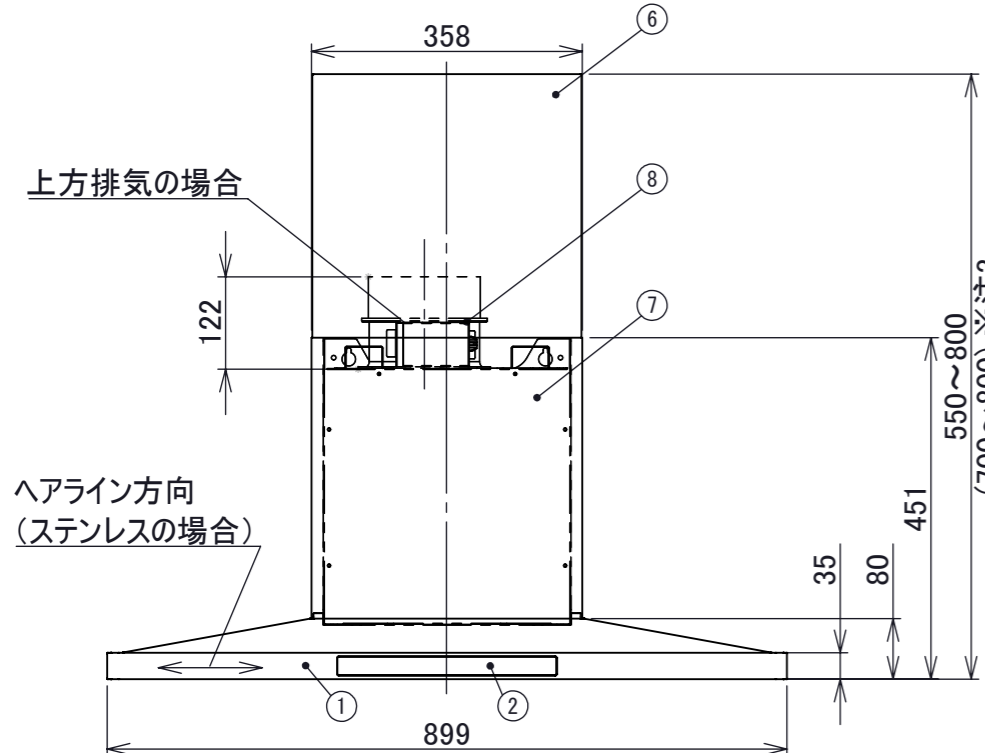


ダクトカバー固定金具詳細図 B
スケール 1:2

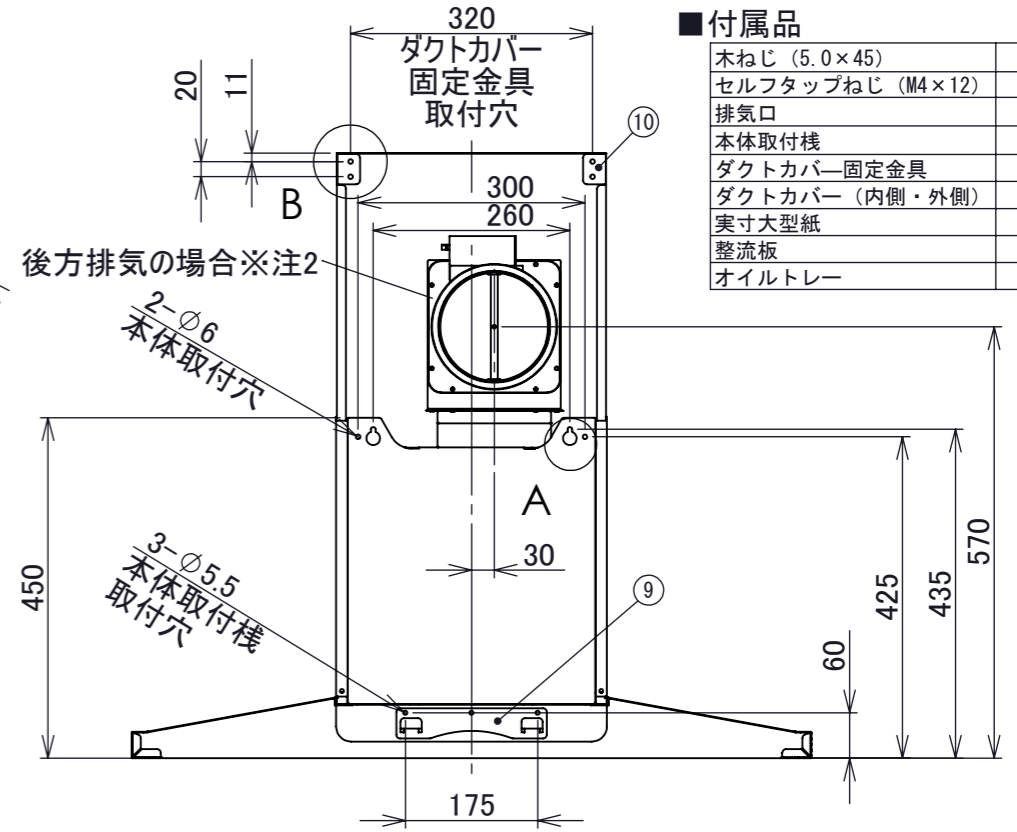
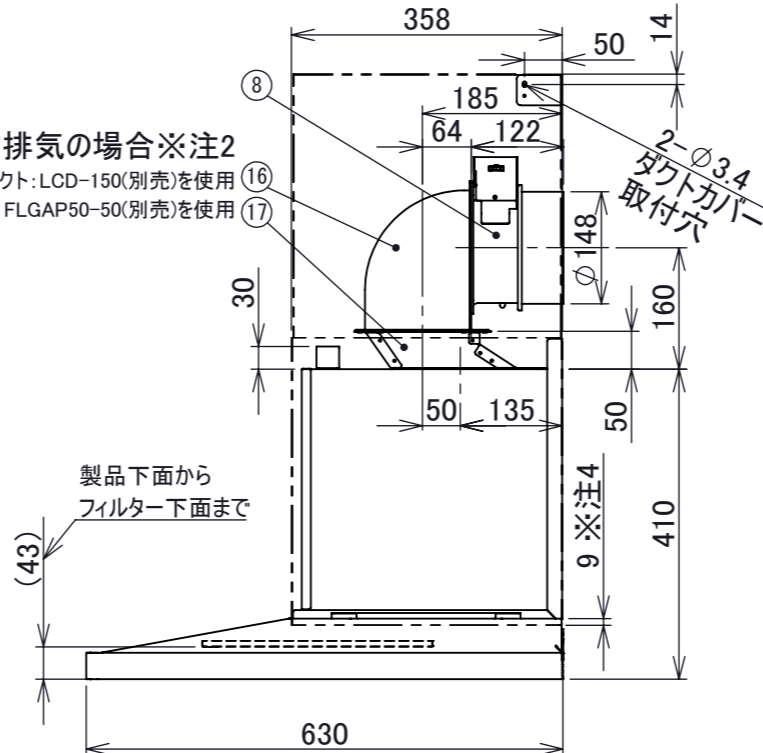


本体引掛穴詳細図 A
スケール 1:2

No.	PART NAME	Q'TY	SPEC	REMARKS
1	フード本体	1	ステンレス/SPCC	
2	スイッチ	1	静電スイッチ	
3	整流板	1	ステンレス/SPCC	
4	照明	1	100V/4.5W/140lm	LED:昼白色(5500K)
5	フィルター	2	SPCC	機油塗装(ブラック)
6	ダクトカバー内側(上)	1	ステンレス/SPCC	
7	ダクトカバー外側(下)	1	ステンレス/SPCC	
8	電動排気シャッター	1	-	※別売品
9	本体取付棧	1	SGCC	
10	ダクトカバー固定金具	2	SGCC	
11	天吊金具	2	SGCC	
12	赤外線受光窓	1	-	
13	基板BOX	1	SGCC	
14	電源コード	1	3芯挿し口 2芯変換プラグ付	機外長1000mm
15	オイルトレイ	1	SPCC	機油塗装(ブラック)
16	L型ダクト	1	SPCC	※別売品
17	偏心ダクト	1	SECC	※別売品

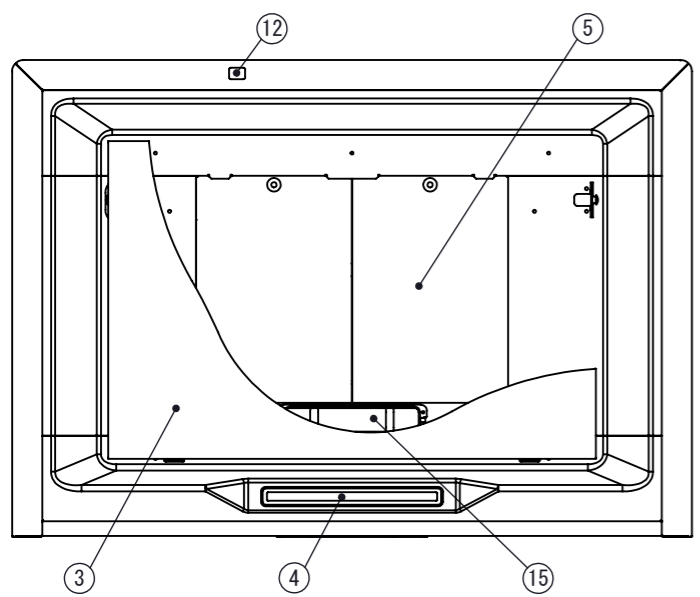


後方排気の場合※注2
L型ダクト: LCD-150(別売)を使用
偏心ダクト: FLGAP50-50(別売)を使用

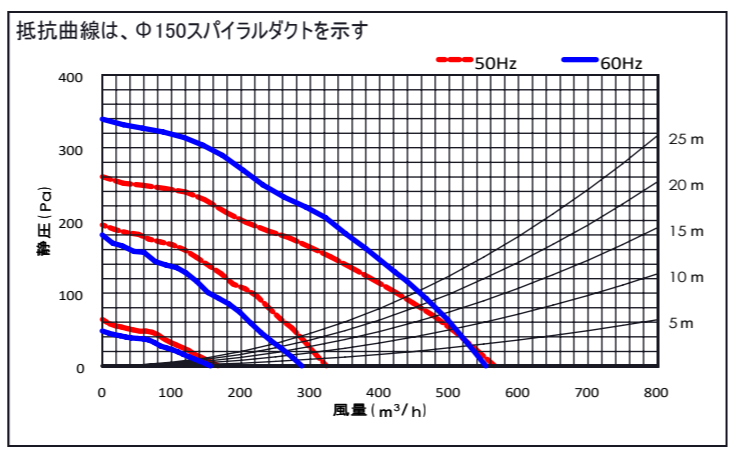


■付属品

木ねじ (5.0×45)	11本
セルフタップねじ (M4×12)	6本
排気口	1個
本体取付棧	1個
ダクトカバー固定金具	2個
ダクトカバー (内側・外側)	1セット
実寸大型紙	1枚
整流板	1枚
オイルトレイ	1個



■静圧・風量・性能表



注1) 電動排気シャッター (DS01-150) 使用の場合を示す ■特性表

注2) 排気方向は上方・後方排気です
(後方排気の場合は別売のL型ダクト・偏心ダクトを使用)
注3) 後方排気の場合は、製品高さ700mm以上必要です
注4) ダクトカバーは本体部に9mm落とし込んで設置します
注5) 必ずアース接続を行ってください

品番	定格電圧 (V)	ノッチ	定格周波数 (Hz)	消費電力 (W)	風量 (m³/h)		騒音 (dB)	重量 (Kg)	
					0Pa	100Pa			
FLCK-90	100	強	50	109	565	425	49	25	
			60	133	550	460	49		
			中	50	69	320	-		36
				60	68	290	-		37
			弱	50	30	170	-		30
				60	29	160	-		29

風量値はJIS C9603 チャンバー法による

電動機形式	4極コンデンサ誘導電動機
絶縁抵抗	10MΩ以上
耐電圧	AC1000V 1分間
絶縁区分	E種

▲▲はカラーを示す
SS...ステンレス
GB...グリットブラック
GW...グリットホワイト

記事	承認	確認	設計	製図	公差	±1.0	配置	品番	FLCK-90▲▲5080 + DS01-150	個数	1
	20231108	20231108	20210423	20231031	概略重量	25kg		品名	FELICE (タッチスイッチ仕様・背壁取付タイプ) ※電動排気シャッター使用時	材質	外部: ステンレス/SPCC 内部: SGCC (溶融亜鉛めっき鋼板)
	佐瀬	三塚	白川	白川	図番	1:10					

株式会社TJMデザイン