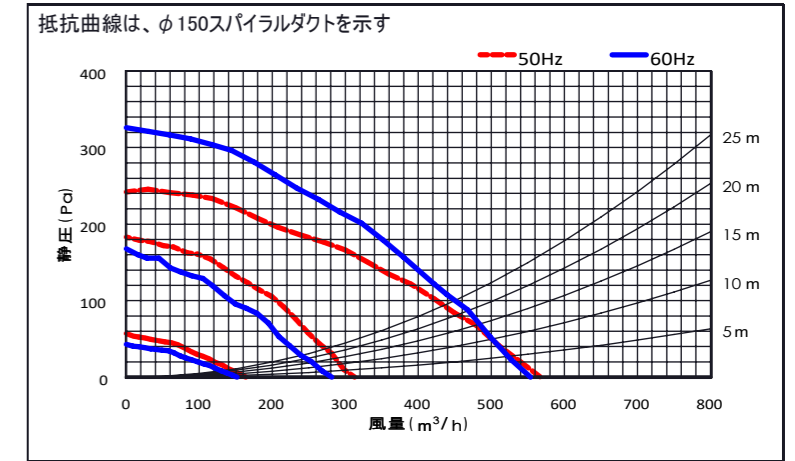


改訂	号	日付	記事	担当	確認	承認
	2	20230414	注記の追記等	土屋	三塚	佐瀬

No.	PART NAME	Q'TY	SPEC	REMARKS
1	フード本体	1	ステンレス/SPCC	
2	スイッチ	1	静電スイッチ	
3	整流板	1	ステンレス/SPCC	
4	照明	1	100V/4.5W/140lm	LED: 屋白色 (5500K)
5	フィルター	2	SPCC	撥油塗装 (ブラック)
6	ダクトカバー	1	ステンレス/SPCC	内側・外側セット
7	排気口	1	SPCC	
8	天井固定設置板	1	SGCC	
9	赤外線受光窓	1	-	
10	電源コード	1	3芯押し口 2芯変換プラグ付き	機外長1000mm
11	オイルトレイ	1	SPCC	撥油塗装 (ブラック)
12	フレーム	1	SGCC	

■静圧・風量・性能表



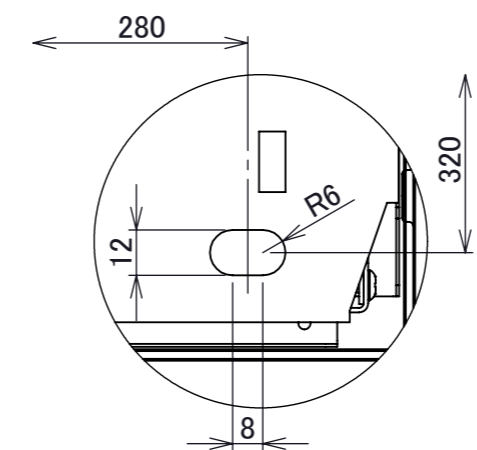
- 注1) 排気方向は上方のみ可能です
- 注2) 本体高さH560・580で設置する場合は
ダクト接続・電源接続用の天井点検口の設置
もしくは、本体取付と同時にダクト接続・電源接続を行ってください
- 注3) 必ずアース接続を行ってください

■特性表

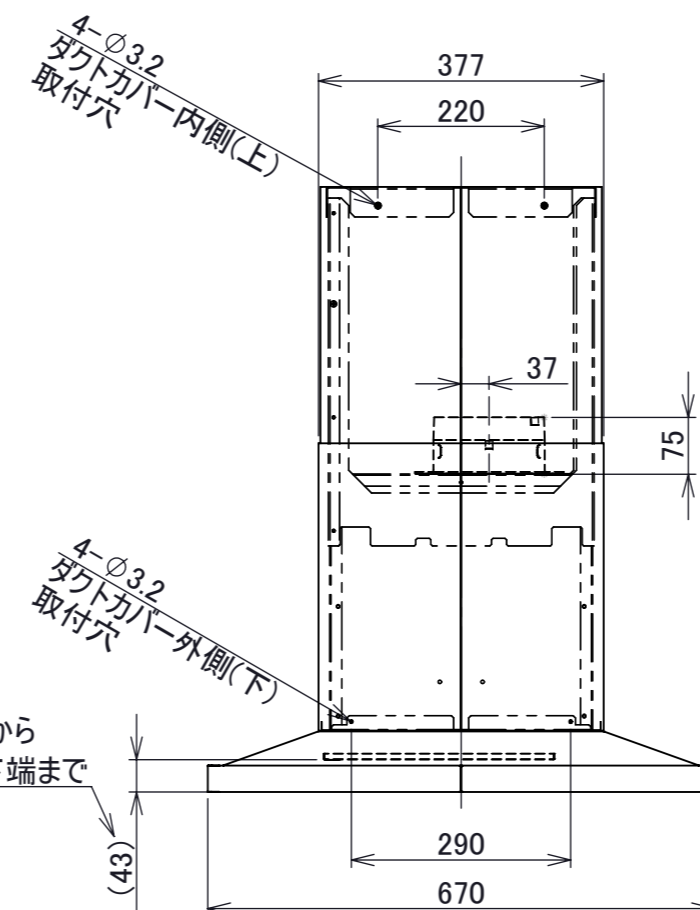
品番	定格電圧 (V)	ノッチ	定格周波数 (Hz)	消費電力 (W)	風量 (m³/h)		騒音 (dB)	重量 (Kg)	
					0 (Pa)	100 (Pa)			
FLCT-90	100	強	50	109	565	425	49	30	
			60	133	555	450	48		
			中	50	69	310	-		35
				60	68	280	-		34
			弱	50	30	165	-		30
				60	29	150	-		28

風量値はJIS C9603 チャンバー法による

部番	機種	FLCT-90	個数	1
品番	FLCT-90▲▲5680			
品名	FELICE (タッチスイッチ仕様・天井取付タイプ)			
材質	外観部: ステンレス/SPCC	処	ステンレス: No.4仕上げ	
	内部: SGCC (溶融亜鉛めっき鋼板)	理	SPCC: ポリエステル粉体塗装	
図番				



吊りボルト取付穴詳細図 A
スケール 1:2



製品下面から
フィルター下端まで
(43)

■付属品

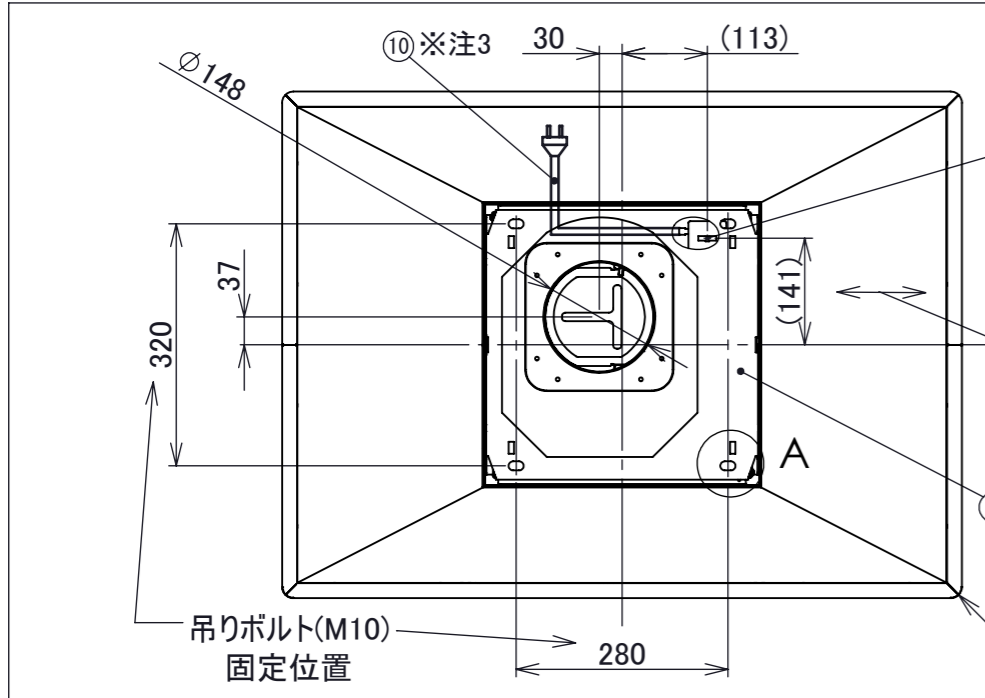
トラスねじ (M4×18)	4本
セルフタップねじ中 (M4×12)	4本
セルフタップねじ小 (M4×9)	12本
ダクトカバー (内側・外側)	1セット
整流板	1枚
オイルトレイ	1個

電動機形式	4極コンデンサ誘導電動機
絶縁抵抗	10MΩ以上
耐電圧	AC1000V 1分間
絶縁区分	E種

▲▲はカラーを示す
SS...ステンレス
GB...グリットブラック
GW...グリットホワイト

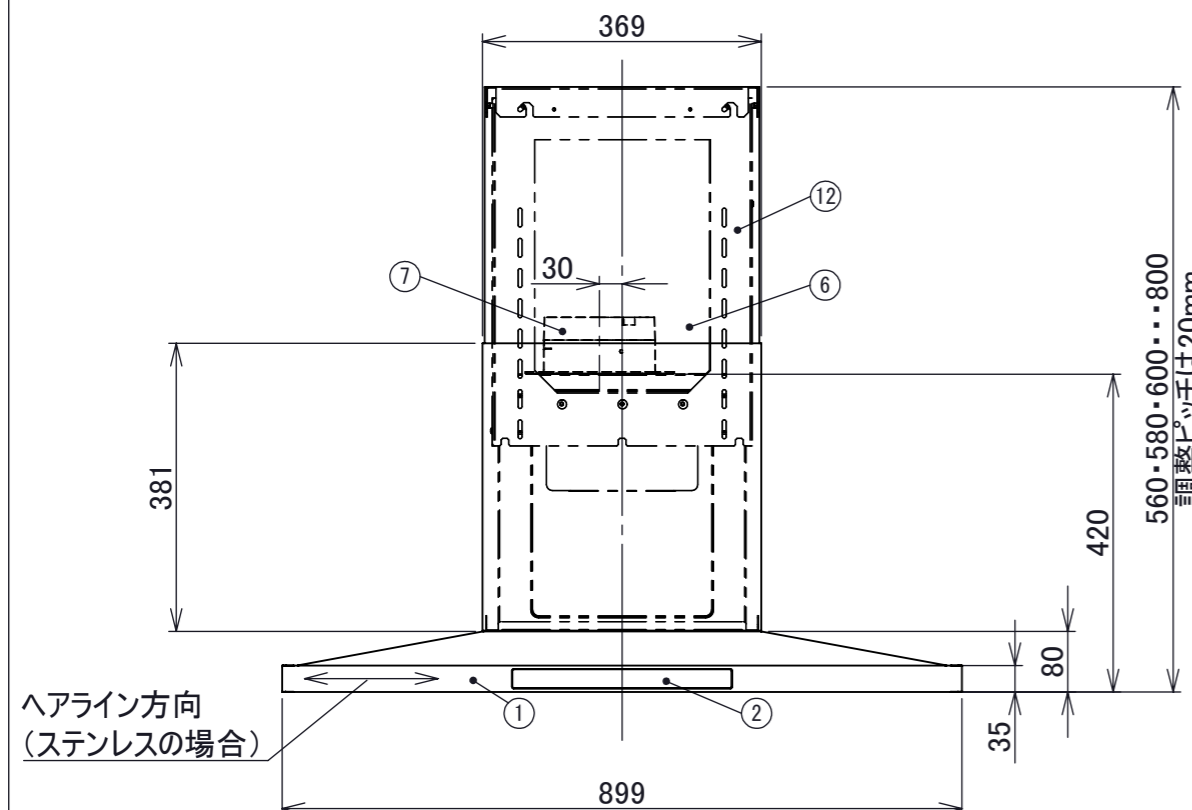
記事	承認	確認	設計	製図	公差	±1.0
	20210426	20210426	20210423	20210423	概略重量	30kg
	佐瀬	大澤	白川	白川	尺度	1:10

株式会社TJMデザイン

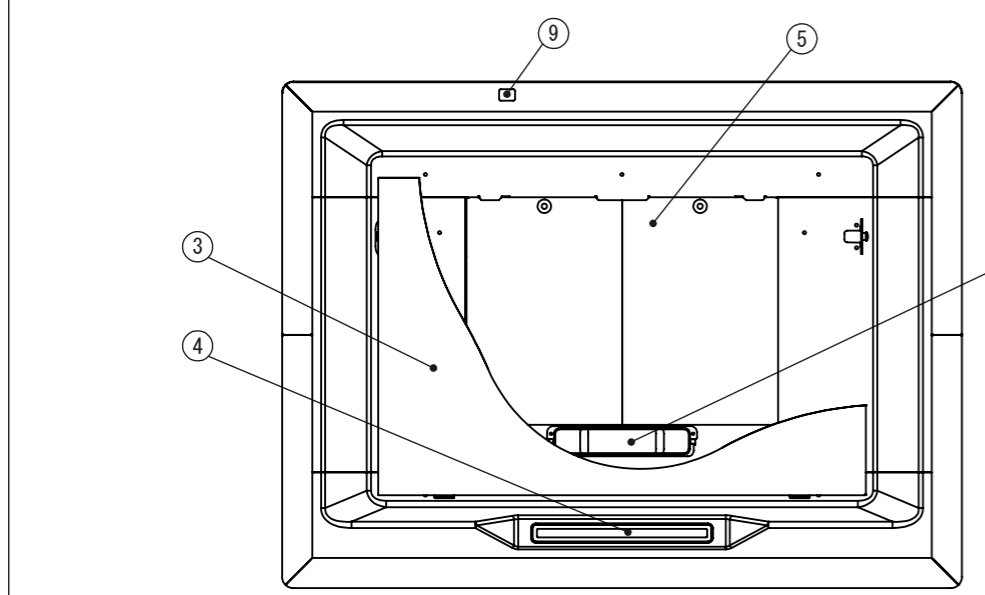


連動線取付位置
市販電動給気シャッター連動線: SRCB01-100V (別売)
電動排気シャッター連動線: SRCB02-100V (別売)

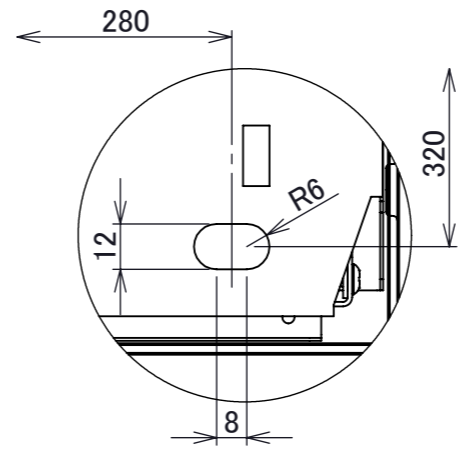
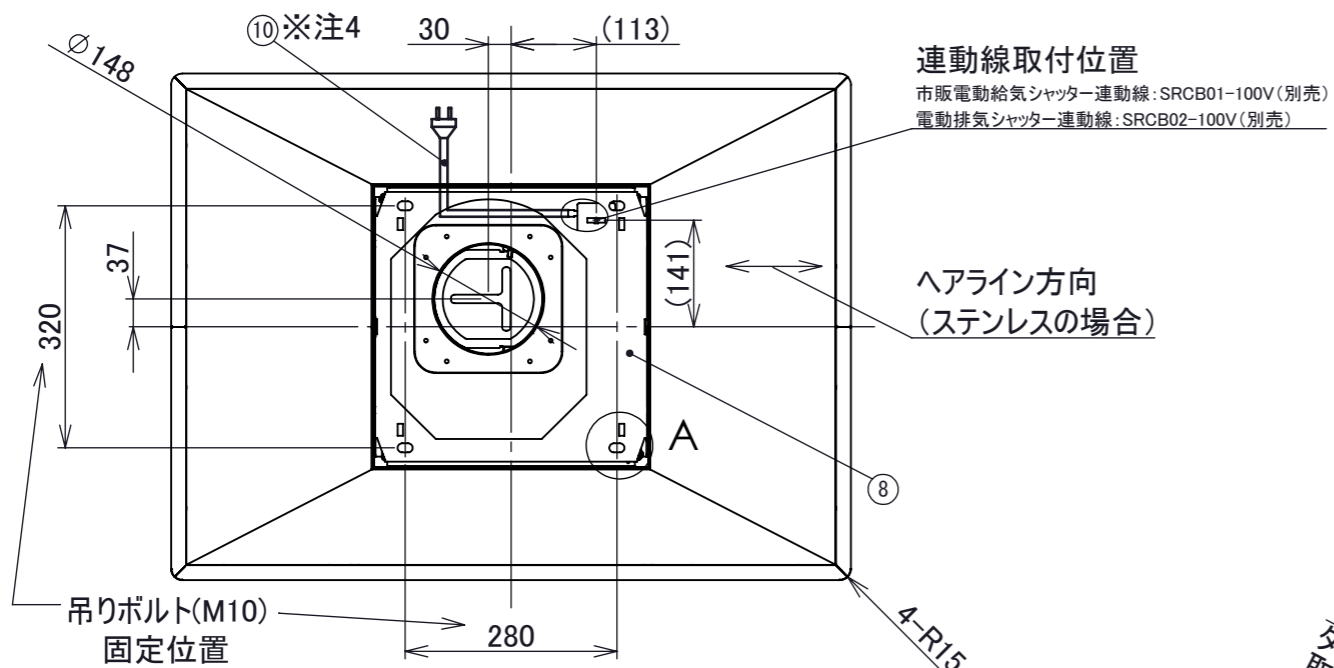
ヘアライン方向
(ステンレスの場合)



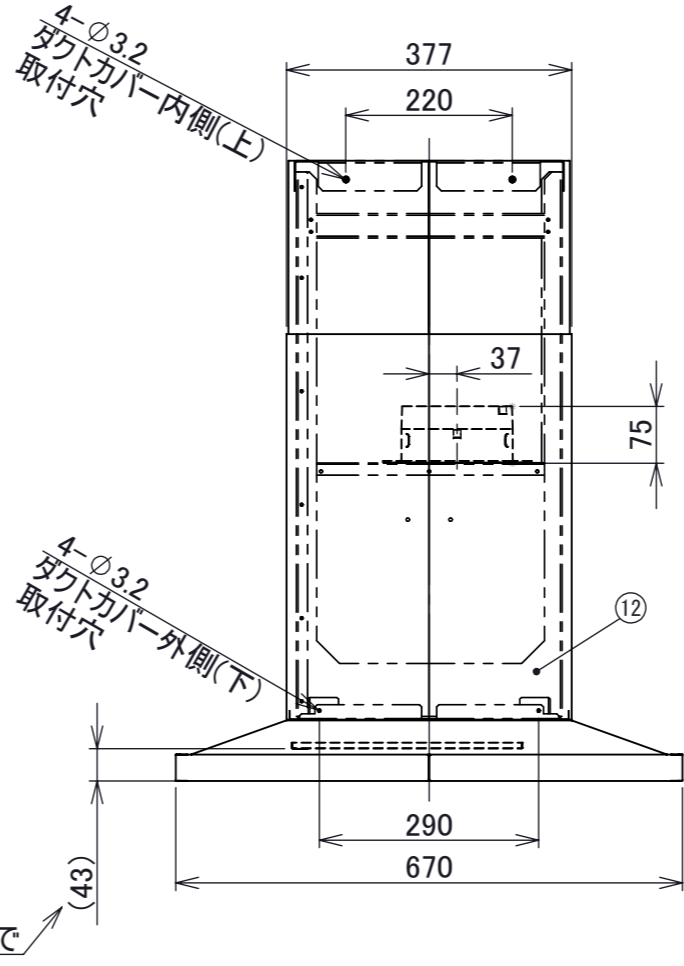
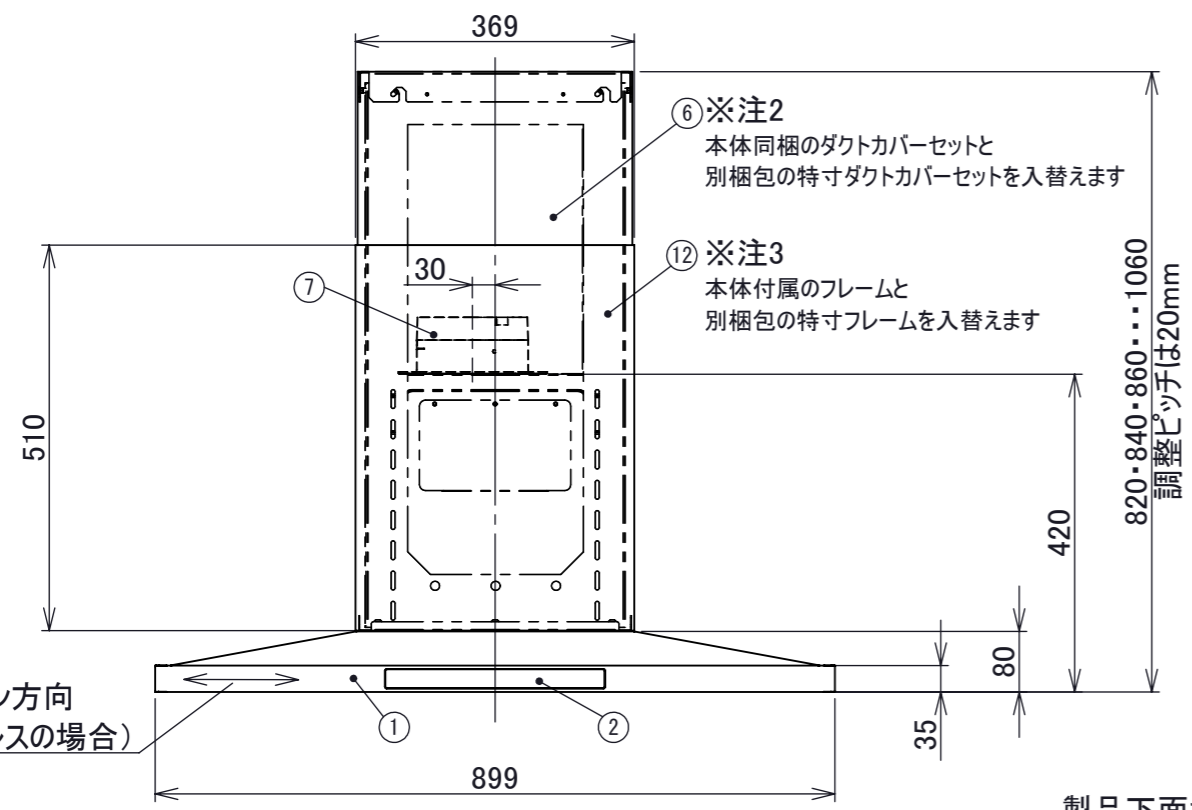
ヘアライン方向
(ステンレスの場合)



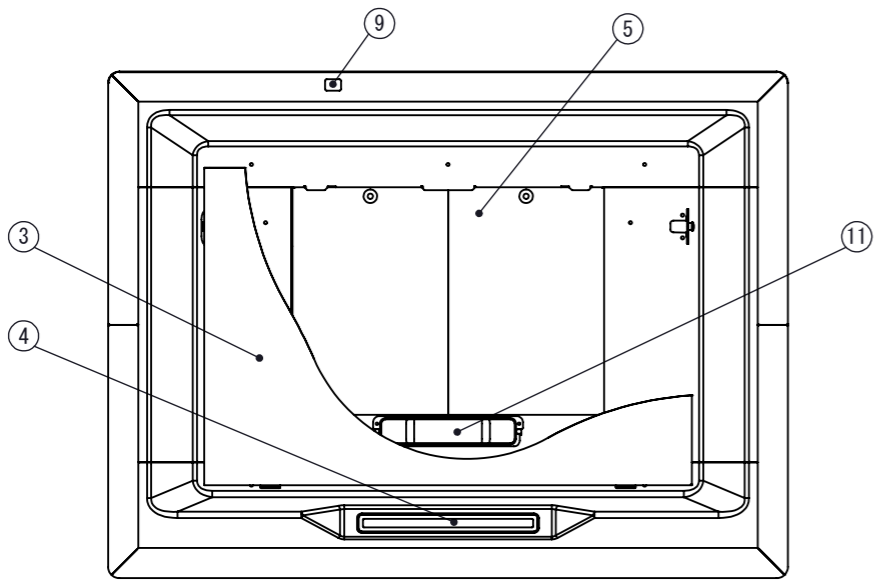
改訂	号	日付	記事	担当	確認	承認
1	20230414	新規作成		土屋	三塚	佐瀬



吊りボルト取付穴詳細図 A
スケール 1:2



製品下面から
フィルター下端まで
(43)



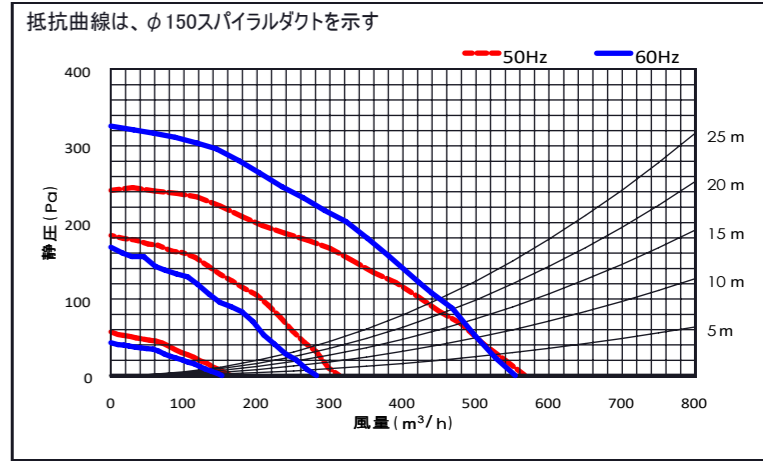
■付属品

トラスねじ (M4×18)	4本
セルフタップねじ中 (M4×12)	4本
セルフタップねじ小 (M4×9)	12本
ダクトカバー (内側・外側)	1セット
整流板	1枚
オイルトレイ	1個

電動機形式	4極コンデンサ誘導電動機
絶縁抵抗	10MΩ以上
耐電圧	AC1000V 1分間
絶縁区分	E種

▲▲はカラーを示す
SS・・・ステンレス
GB・・・グリットブラック
GW・・・グリットホワイト

■静圧・風量・性能表



- 注1) 排気方向は上方のみ可能です
注2) 特寸ダクトカバーセット: FLCTD02-106▲▲ 使用の場合
注3) 特寸フレーム: FLCTH01-82106 使用の場合
注4) 必ずアース接続を行って下さい

■特性表

品番	定格電圧 (V)	ノッチ	定格周波数 (Hz)	消費電力 (W)	風量 (m³/h)		騒音 (dB)	重量 (Kg)
					0 (Pa)	100 (Pa)		
FLCT-90	100	強	50	109	565	425	49	34
			60	133	555	450	48	
		中	50	69	310	-	35	
			60	68	280	-	34	
		弱	50	30	165	-	30	
			60	29	150	-	28	

風量値はJIS C9603 チャンバー法による

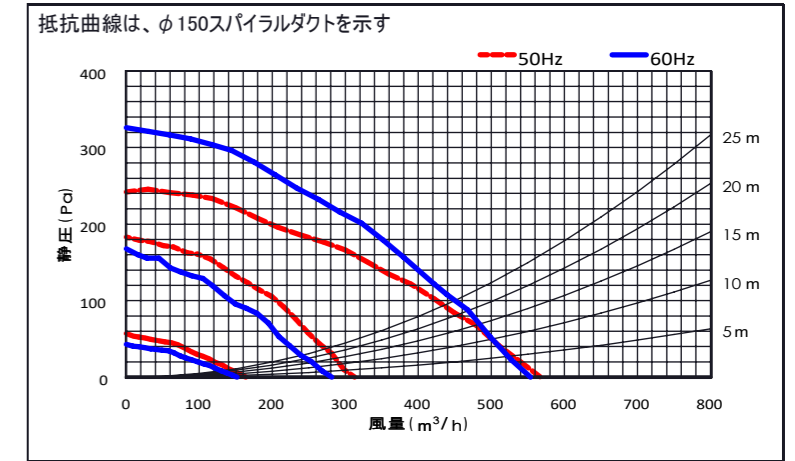
部番	機種	FLCT-90	個数	1
品番	FLCT-90▲▲5680 + FLCTD02-106▲▲ + FLCTH01-82106			
品名	FELICE (タッチスイッチ仕様・天井取付タイプ) ※特寸ダクトカバー・特寸フレーム使用時			
材質	外観部: ステンレス/SPCC	処	ステンレス: No.4仕上げ	
	内部: SGCC (溶融亜鉛めっき鋼板)	理	SPCC: ポリエステル粉体塗装	
図番				

記事	承認	確認	設計	製図	公差	±1.0	概略重量	34kg	尺度	1:10
	20230414	20230410	20210423	20230407						
株式会社TJMデザイン										

改訂	号	日付	記事	担当	確認	承認
1	20231031	新規作成		白川	三塚	佐瀬

No.	PART NAME	Q'TY	SPEC	REMARKS
1	フード本体	1	ステンレス/SPCC	
2	スイッチ	1	静電スイッチ	
3	整流板	1	ステンレス/SPCC	
4	照明	1	100V/4.5W/140lm	LED: 昼白色 (5500K)
5	フィルター	2	SPCC	撥油塗装 (ブラック)
6	ダクトカバー	1	ステンレス/SPCC	内側・外側セット
7	電動排気シャッター	1	-	※別売品
8	天井固定設置板	1	SGCC	
9	赤外線受光窓	1	-	
10	電源コード	1	3芯挿し口 2芯変換プラグ付き	機外長1000mm
11	オイルトレイ	1	SPCC	撥油塗装 (ブラック)
12	フレーム	1	SGCC	

■静圧・風量・性能表



- 注1) 電動排気シャッター (DS01-150) 使用の場合を示す
- 注2) 排気方向は上方のみ可能です
- 注3) 本体高さH560・580で設置する場合は
ダクト接続・電源接続用の天井点検口の設置
もしくは、本体取付と同時にダクト接続・電源接続を行ってください
- 注4) 必ずアース接続を行ってください

■特性表

品番	定格電圧 (V)	ノッチ	定格周波数 (Hz)	消費電力 (W)	風量 (m³/h)		騒音 (dB)	重量 (Kg)		
					0 (Pa)	100 (Pa)				
FLCT-90	100	強	50	109	565	425	49	30		
			60	133	555	450	48			
			中	50	69	310	-		35	
				60	68	280	-		34	
				弱	50	30	165		-	30
					60	29	150		-	28

風量値はJIS C9603 チャンバー法による

部番	機種	個数
	FLCT-90	1

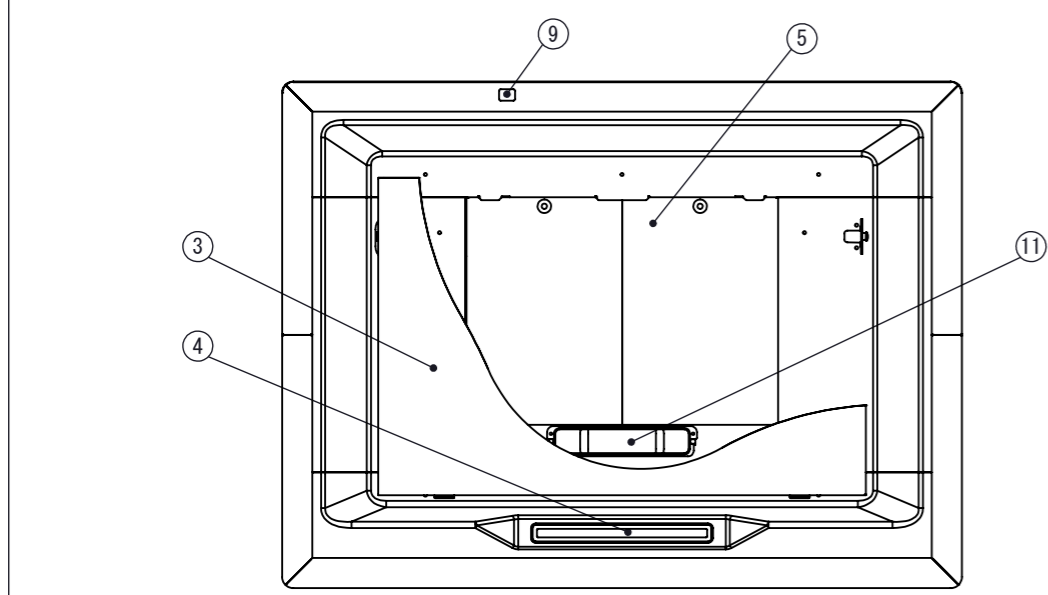
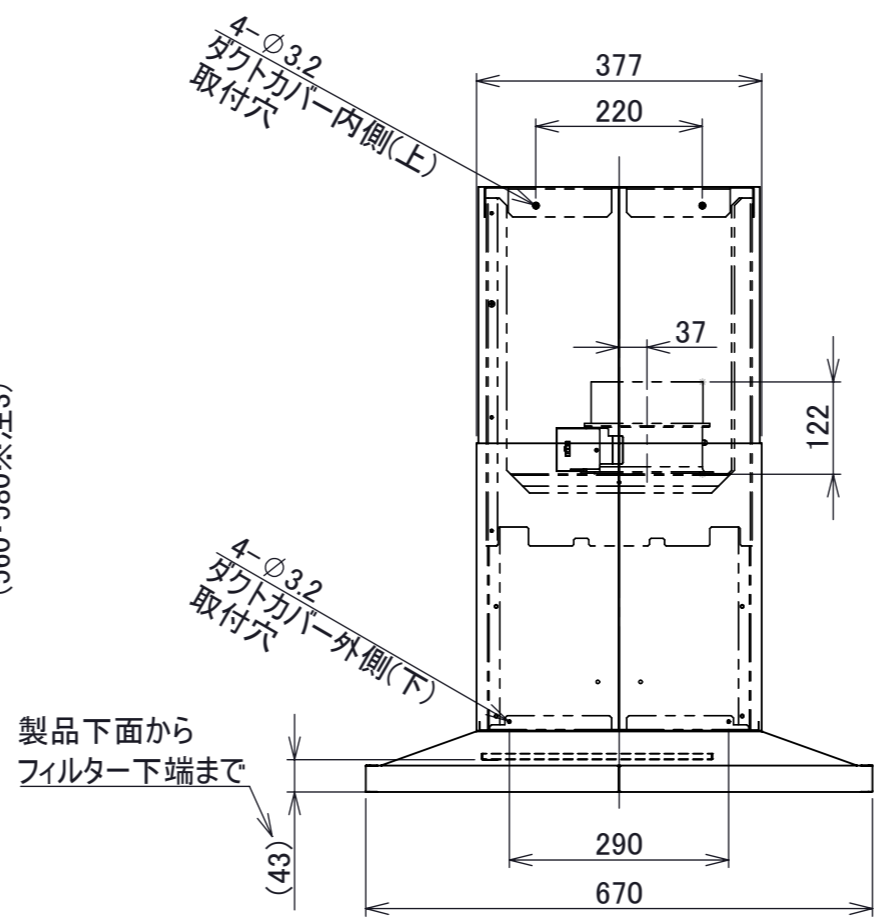
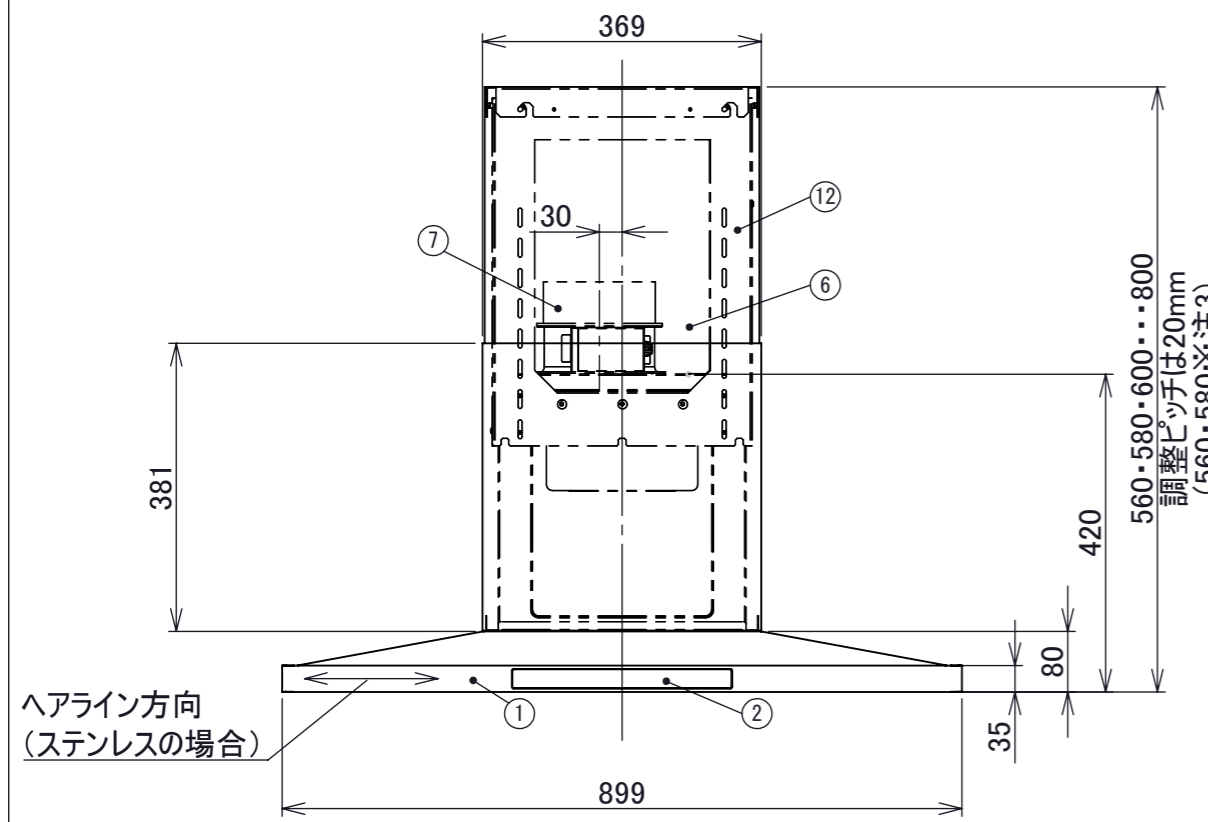
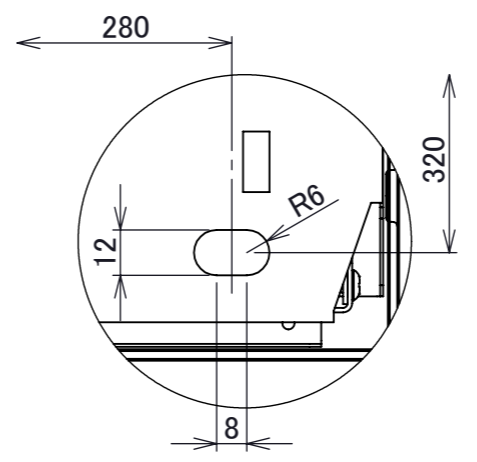
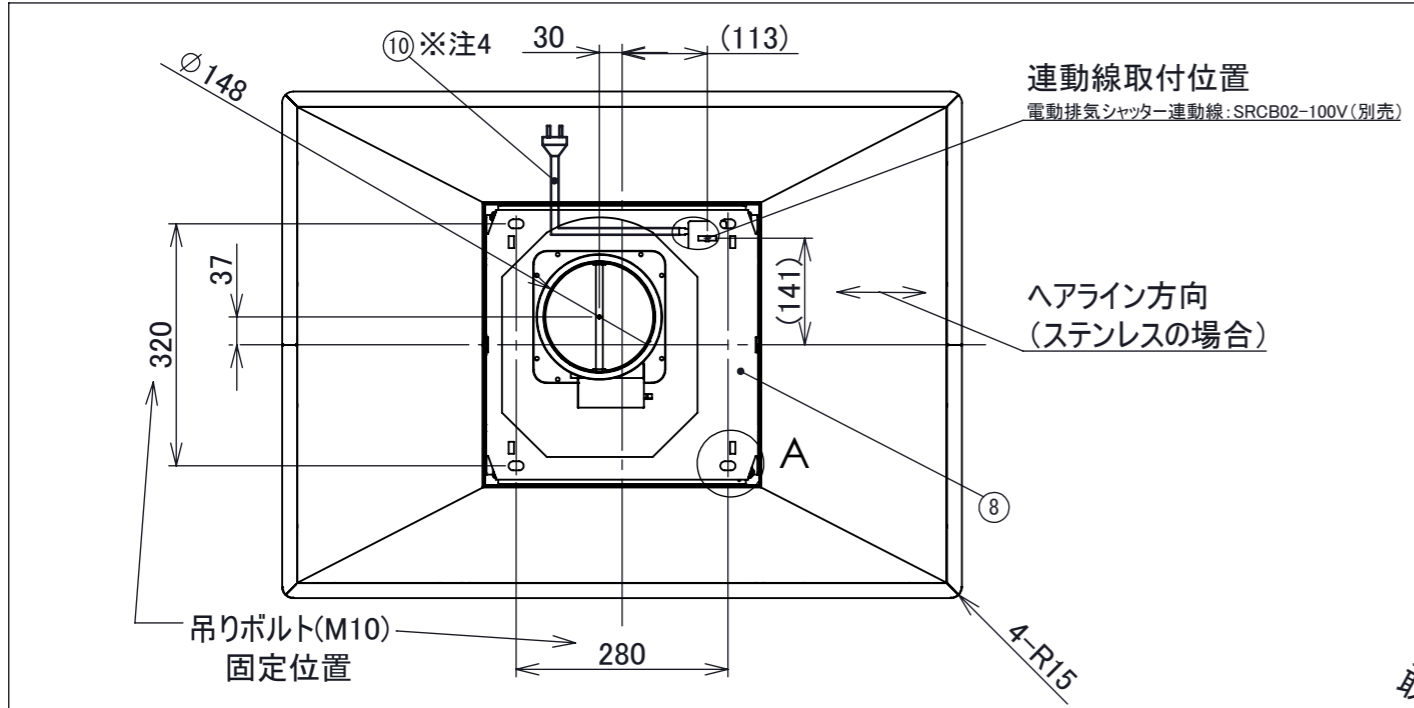
電動機形式	4極コンデンサ誘導電動機
絶縁抵抗	10MΩ以上
耐電圧	AC1000V 1分間
絶縁区分	E種

▲▲はカラーを示す
SS...ステンレス
GB...グリットブラック
GW...グリットホワイト

記事	承認	確認	設計	製図	公差	±1.0	概略重量	30kg	尺度	1:10
	20231107	20231107	20210423	20231031						
承認		確認		設計		製図		製品名		
佐瀬		三塚		白川		白川		FLCT-90▲▲5680+DS01-150		
								FELICE (タッチスイッチ仕様・天井取付タイプ) ※電動排気シャッター使用時		
材質		外観部: ステンレス/SPCC		処理		ステンレス: No.4仕上げ		内部: SGCC (溶融亜鉛めっき鋼板)		
図番								SPCC: ポリエステル粉体塗装		

■付属品

トラスねじ (M4×18)	4本
セルフタップねじ中 (M4×12)	4本
セルフタップねじ小 (M4×9)	12本
ダクトカバー (内側・外側)	1セット
整流板	1枚
オイルトレイ	1個



株式会社TJMデザイン