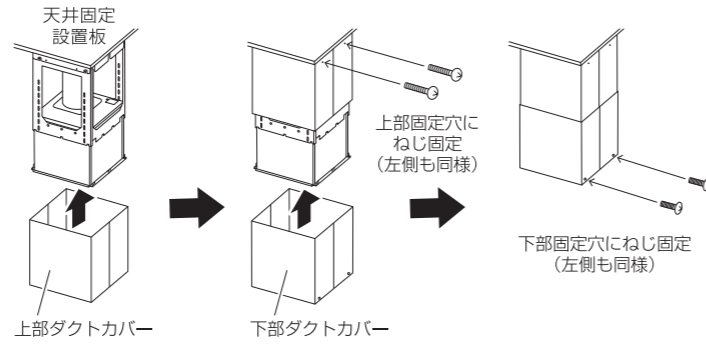


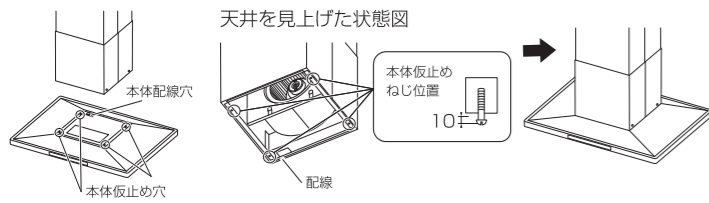
ダクトカバーの取付け

- ①上部ダクトカバーを持ち上げ、モーターボックスの下部から差し込み、天井固定設置板の固定位置にトラスねじ (M4×8) ×4本で固定します。
- ②下部ダクトカバーを持ち上げ、モーターボックスの固定位置にセルフタップねじ中 (M4×12) ×4本で固定します。
お願い:ダクトカバーと天井面はコーキングしないでください。



本体の取付け

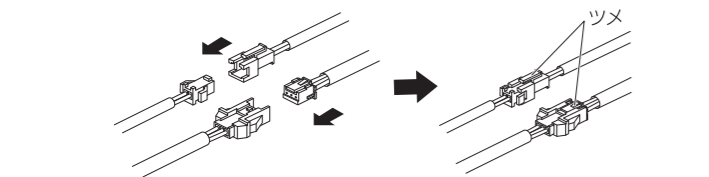
- ①モーターボックスのフード仮止めねじを緩めます (10mm程度)
- ②本体の仮止め穴 (だるま穴) を仮止めねじに引掛けます。
お願い:モーターボックスから出ている配線を本体の配線穴に通します。



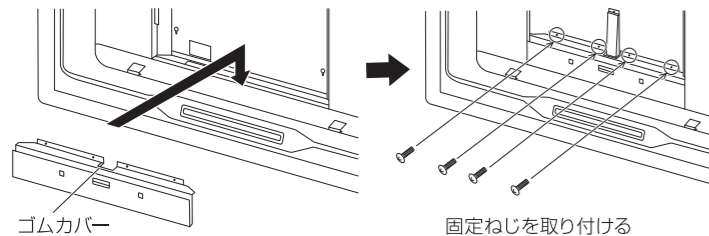
- ③本体とモーターボックスの本体補助固定穴の位置があっていることを確認し、仮止めねじを締め付けます。

- ④本体とモーターボックスの本体補助固定穴を付属のセルフタップねじ小 (M4×9) ×8本で締め付けます。

- ⑤スイッチ (白)、照明 (黒) の2つの配線のコネクタを再接続します。
お願い:コネクタがしっかりと接続されていることを確認してください。接続が不十分だとレンジフードが作動しない原因となります。

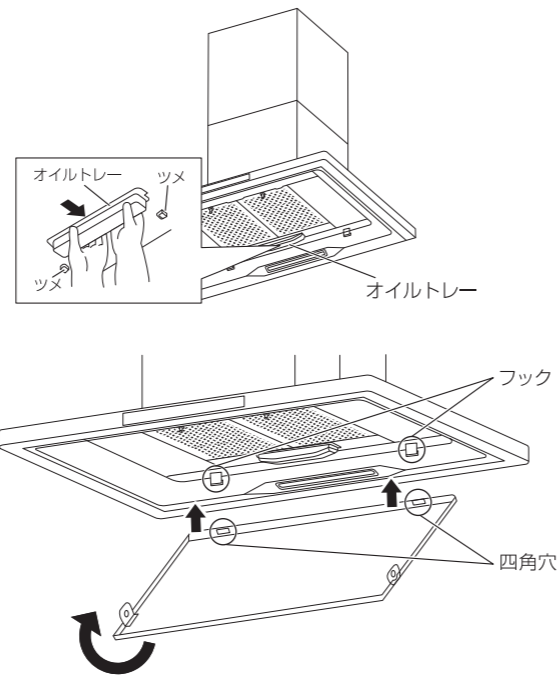


- ⑥フィルター固定金具を取付けます。フィルター固定金具のゴムカバーがズレないように取付けを行ってください。
お願い:フィルター固定金具を取付ける際に、配線を挟み込まないように十分に注意してください。



組立

- ①ベルマウスを取付けてください。
- ②フィルターを取付けてください。
- ③オイルトレイを取付けてください。
左右のツメにスライドさせながら固定してください。
- ④整流板を取付けてください。
本体後方のフックに整流板後方の四角穴を引掛けます。両手で支え、ストッパーに整流板前部の引掛部を取付けます。



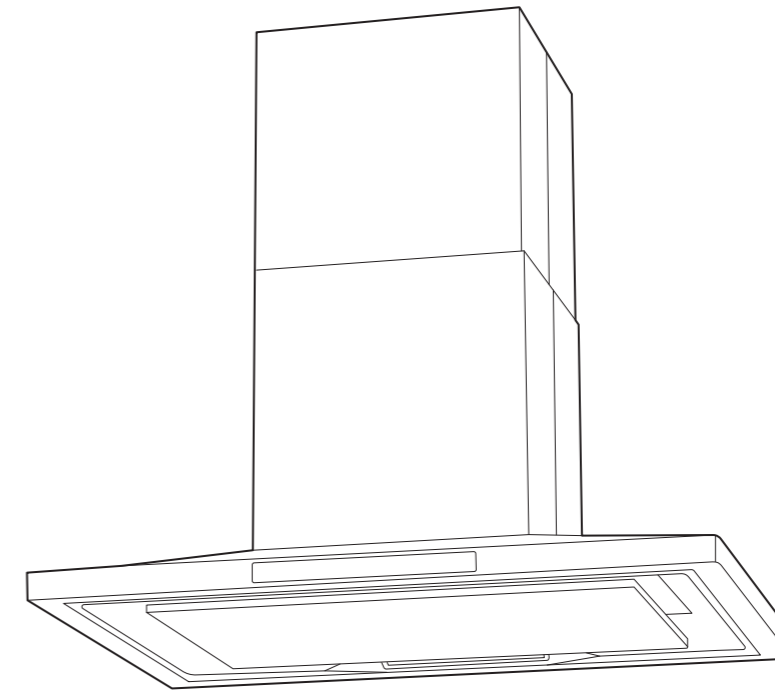
確認

- ・ブレーカーを「入」にして試運転を行い、各操作スイッチを押して運転状態を確認してください。
- ・最終設置した状態で試運転してください。
- ・スイッチの操作方法は取扱説明書をご確認ください。
- ・運転時、各速調の排気が正しく行われていることを確認してください。
- ・排気状態や振動などの異常がないか確認してください。
- ・屋外の排気出口から排気していることを確認してください。
- ・取付または各種工事にて発生した不具合で修理を依頼されますと全て有料となりますのでご注意ください。

レンジフードファン 取付説明書

FELICEシリーズ 天井取付タイプ

※取扱説明書・取付説明書は必ずお客様へお渡しください。



■もくじ

安全上のご注意	2
取付け時のご注意	2
各部の名称	3
付属品	3
製品外形寸法	4
事前準備事項	4
取付け前の工事と確認	4
吊りボルトの取付け	5
排気ダクト(パイプ) の取付け	5
補強棧、天井開口の準備	5
取付け方法	6
レンジフードの取付け準備	6
モーターボックスの取付け&ダクトと排気用部品の接続	7
電源接続	7
ダクトカバーの取付け	8
本体の取付け	8
組立	8
確認	8

発売元 株式会社TJMデザイン

本社/〒174-8503 東京都板橋区小豆沢3-4-3

TEL 03-3969-6836

www.tjm-rangehood.com

■製品に関するお問い合わせは

株式会社TJMデザイン

03-3969-6836

【受付時間】月曜日～金曜日 9:00～17:45 ※平日12:00～13:00/祝日・当社指定休業日を除く

■修理に関するお問い合わせは

タジマメンテナンスセンター

0120-146-655

【受付時間】月曜日～金曜日 9:00～17:30 ※平日12:00～13:00/祝日・当社指定休業日を除く

第2版

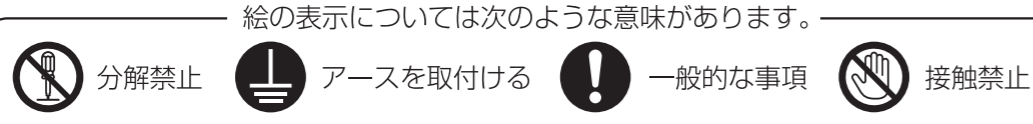
A02957

■ 安全上のご注意

ここに示した注意事項は、製品を安全に正しくお使いいただき、あなたや他の方への危害や損害を未然に防止するためのものです。また注意事項は、危害や損害の大きさの程度を明示するために、誤った取扱いをすると生じることが想定される内容を **⚠ 警告**・**⚠ 注意** の2つに区分しています。

⚠ 警告：人が死亡または重傷を負う可能性が想定される内容。

⚠ 注意：人が傷害を負う可能性および物的被害のみの発生が想定される内容。



いずれも安全に関する重要な内容ですので、必ず守ってください。

⚠ 警告

- ⚠ 修理技術者以外の方は絶対に分解したり修理・改造しないでください。発火したり、異常動作のためけがをすることがあります。
- ⚠ アースを確実に取付けてください。誤作動や、故障・漏電のときに感電するおそれがあります。
- ⚠ AC100V以外では使用しないでください。
- ⚠ 配線工事は電気設備技術基準や内線規程に従って法的有資格者が行ってください。
- ⚠ メタルラス張り、ワイヤラス張り、または金属板張りの木造の造営物に金属製ダクトが貫通する場合、金属製ダクトとメタルラス、ワイヤラス、金属板とが電氣的に接触しないように取付けてください。漏電した場合、発火したり感電するおそれがあります。
- ⚠ 本体とダクトは可燃物との間を10cm以上離すか、不燃材料を使用して可燃物を覆ってください。火災などの原因となります。

⚠ 注意

- ⚠ 運転中は危険ですからファンの中に指や物を入れないでください。ファンや部品の取付けは確実に行ってください。落下によりけがをすることがあります。
- ⚠ 必ず手袋を着用し、取付け作業を行ってください。
- ⚠ 電源は専用コンセントおよびブレーカーを設けてください。火災・故障の原因となります。
- ⚠ レンジフードに荷重がかからないようにしてください。落下するおそれがあります。

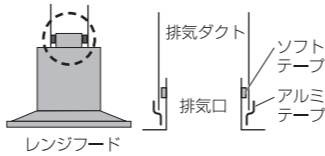
■ 取付け時のご注意

(排気工事をされる場合建築基準法および消防法等の関連法規にあわせて施工してください。)

- 1 レンジフードファンの取付けは、漏電に対する十分な配慮を行ってください。
- 2 温度が高くなりすぎると製品の故障の原因になります。図の寸法が守られているか確認してください。またガス湯沸器の真上に取付けしないでください。
※防火性能評定品のガス調理機器または特定安全IH調理器適合品のIH調理器との組み合わせにおいてのみ、60cm以上で設置することが可能です。
- 3 レンジフードの幅より狭い調理器具をご使用ください。
- 4 排気ダクトは、φ150mmをご使用ください。排気口までの距離が長かったり、ダクトが変形している場合、性能が低下するおそれがあります。ご注意ください。
- 5 40℃以上の高温になる場所、薬品を使う場所には取付けしないでください。故障や感電の原因になります。

- 6 セルフタップねじ・トラスねじを締め付ける際には電動ドライバー・インパクトドライバーを使用しないでください。ねじが効かなくなる恐れがあります。

- 7 排気ダクト(パイプ)と排気口との間は、ソフトテープで隙間をふさいだ後、アルミテープでテーピング処理を行ってください。



- 8 排気ダクト(パイプ)は、室外から水等が流れ込まないように勾配(目安1/100~1/50程度)を取ってください。

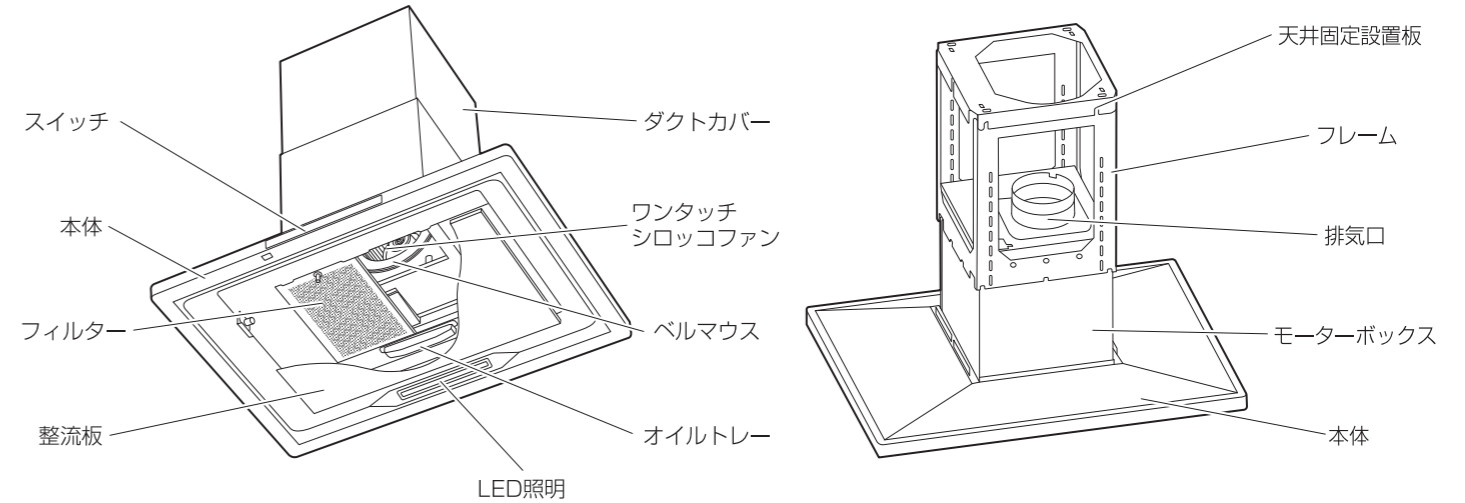
- 9 気密性の高い部屋では、レンジフードを動作させた際にドアなりやストーブの異常燃焼が起こるおそれがあります。そうでない部屋であっても給気には十分な配慮をしてください。



- 10 取付け後は、養生材をかぶせてください。内装工事で汚れるおそれがあります。



■ 各部の名称

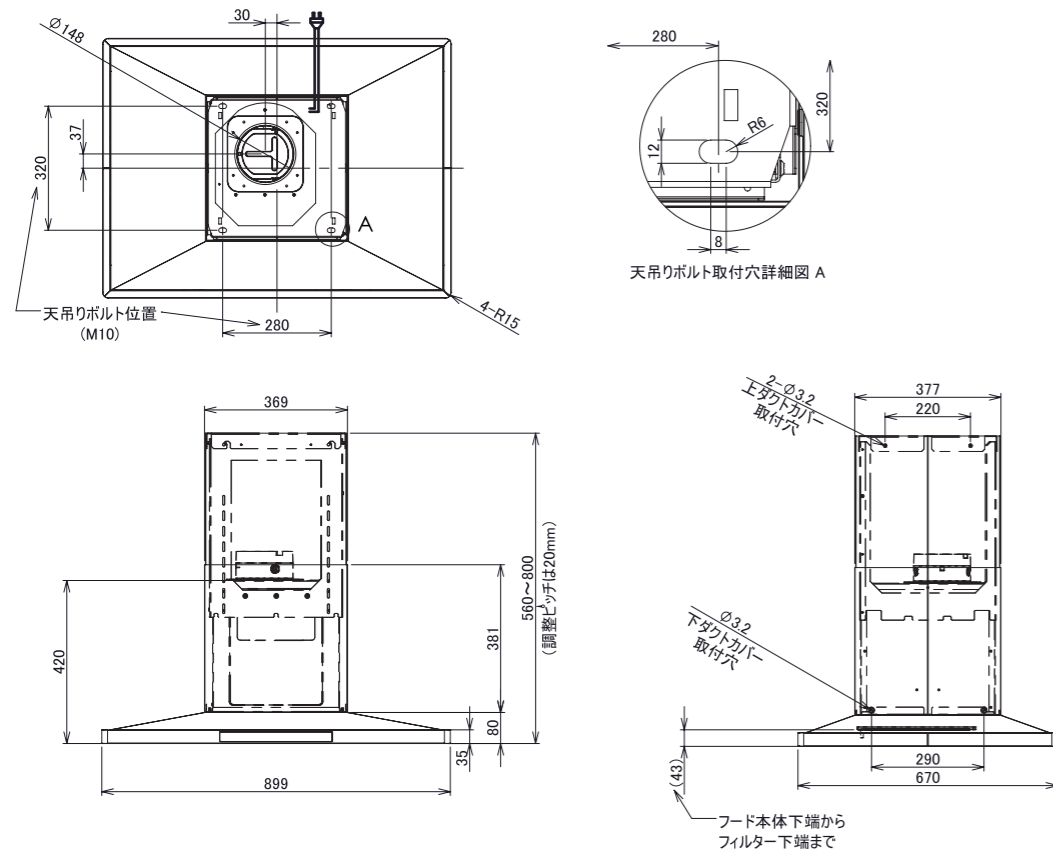


■ 付属品

名称	略図	数量	内容
ダクトカバー		1	ダクト接続後、天井固定設置板およびモーターボックスに取付けます。 ※上下で1セット
トラスねじ (M4×8)		4	ダクトカバー(上)の取付けに使用します。
セルフタップねじ中 (M4×12)		4	ダクトカバー(下)の取付けに使用します。
セルフタップねじ小 (M4×9)		12	モーターボックスの固定、本体の組立に使用します。
整流板		1	本体の取付け作業後に取付けます。
オイルトレイ		1	本体の取付け作業後に取付けます。

製品外形寸法

詳細図面



事前準備事項

取付け前の工事と確認

事前に大工工事、電気工事、管工事の条件を伝えレンジフード取付け前の準備を依頼してください。

① 取付け箇所の準備

製品を取付ける箇所には、製品の重量を支える強度が必要です。

製品の重量が支持できる箇所に取付けてください。

しっかり取付けられていないと、騒音や振動の原因となります。

FLCT-90/30Kg

② レンジフードの取付け用吊りボルト、補強棧は下図のように取付けます。

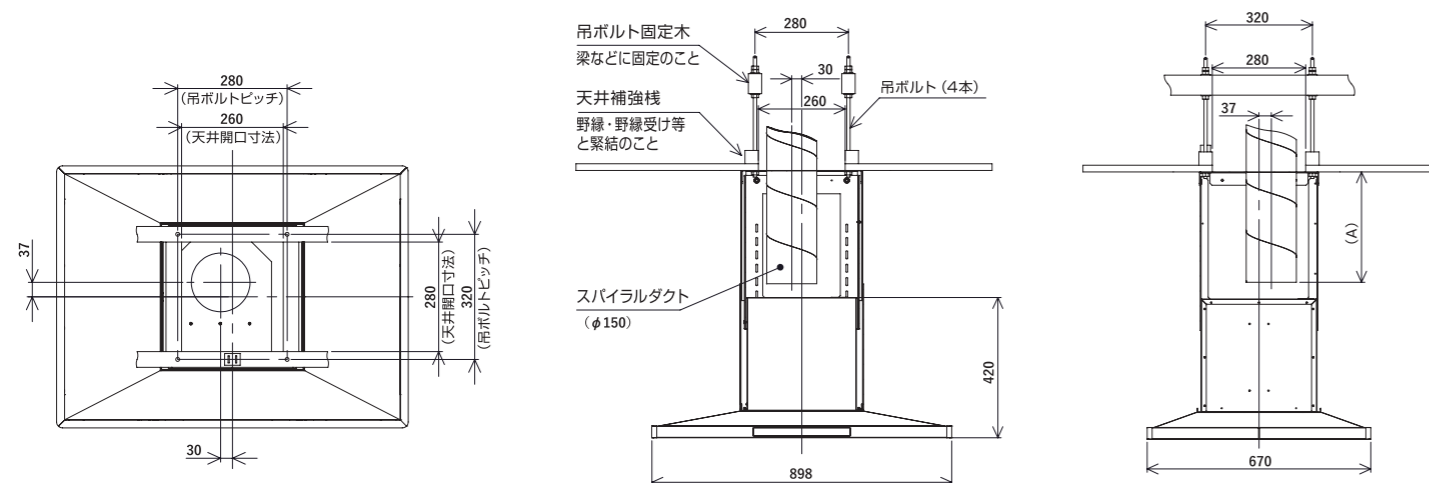
③ 補強棧は厚み40mm×幅40mm以上のもの（できれば防虫処理したもの）を使用してください。

④ レンジフードは水準器を使用して水平に取付けてください（0.5度以下）。

傾いて取付けますと、オイルトレイに油がたまらないおそれがあります。

⑤ 電源コンセント・ブレーカーはレンジフード専用のもの（交流・単相100V）を設置してください。

⑥ 専用のアースを設置してください。万一の漏電事故時に安全を確保するため、漏電遮断器を設置してください。



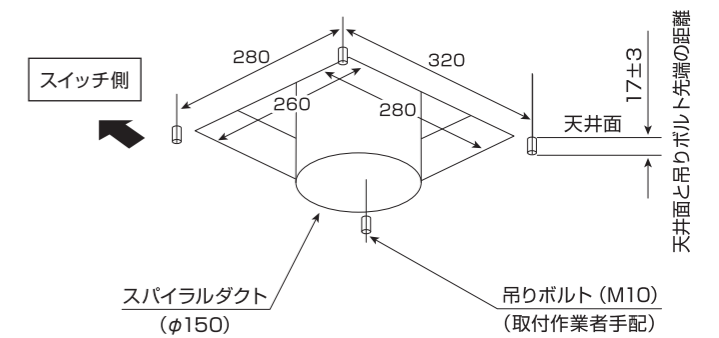
吊りボルトの取付け

レンジフードの本体はM10（市販品）の吊りボルト4本を使用し、天井内の梁などへ取付けます。

設置図面を参考にし吊りボルトが天井面から17±3mm程度出るようにして設置します。

※吊りボルトは製品を支える十分な強度を確保してください。必要となる強度は、建物の条件、耐震クラスなどにより異なります。

天井を見上げた状態図 (単位: mm)



排気ダクト(パイプ) の取付け

① 事前に配管事業者（法的有資格者）へ天井面へのダクト開口を依頼してください。

② φ150mmのステンレス管、またはスパイラル管(市販品) をレンジフードの上面に突き出すようにセットして、周囲を仕上げてください。

お願い: 天井面からのダクトの突き出し長さ (A) は製品総高さ (560~800mm) により異なります。製品寸法図を参考にし、次式により算出してください。

ダクトの突き出し長さ (A) = 「製品総高さ」 - 460

製品総高さ	ダクトの突き出し長さ (A)
560	100 (+10) まで
600	140 (+10) まで
700	240 (+10) まで
800	340 (+10) まで

「製品総高さ」寸法は「ダクトカバー高さ」によって異なります。

補強棧、天井開口の準備

① 補強棧の設置

吊りボルト固定位置に合わせて補強棧を設置します。

補強棧には、図のように吊りボルト貫通用穴をあけてください。

※補強棧は、野縁・野縁受け等に固定してください。

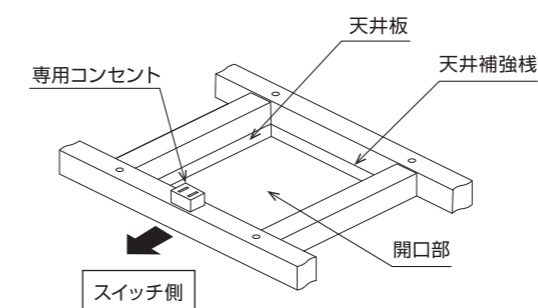
② 電源の設置

専用の電源コンセントを補強棧または開口部付近の野縁等に設置してください。

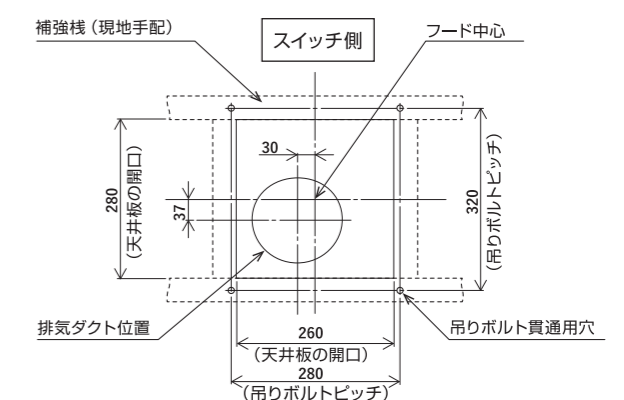
③ 天井板の施工

天井板を貼り付け、補強棧の開口に合うように天井開口と吊りボルト貫通用穴をあけてください。

上から見た状態図



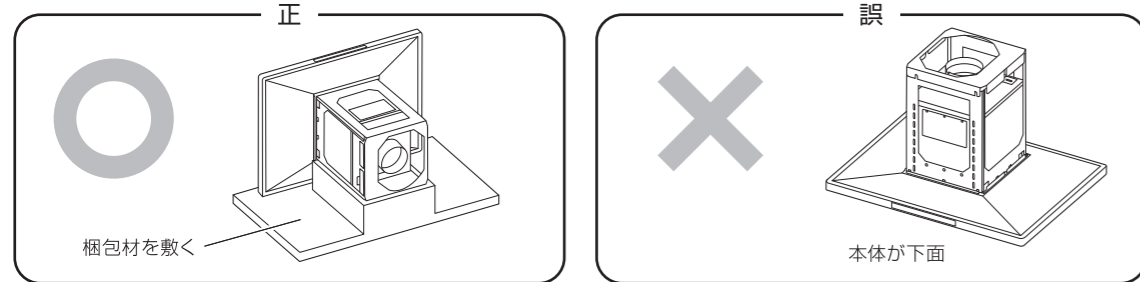
天井を見上げた状態図 (単位: mm)



■ 取付け方法

レンジフードの取付け準備

開梱後は本体とモーターボックスを分離するまでは梱包材を利用し、下図のような置き方をしてください。誤った置き方をしますと傷や破損の原因となります。



① フィルターの取外し

フィルターの取手を持ち、奥に少し押し込んで下に下げて外します。

② ベルマウスの取外し

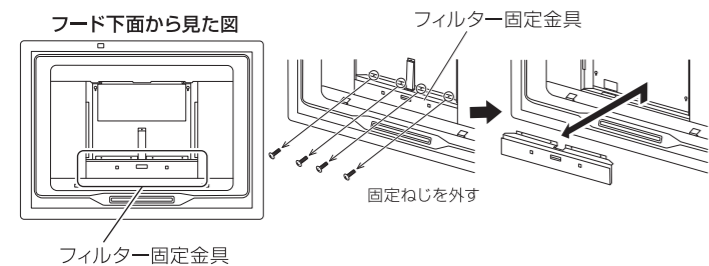
両手でベルマウス凸部の左右を持ち、上部に向かってスライドさせて外します。

※本体がステンレス仕上げの場合本体・整流板・ダクトカバーの保護シートを剥がします。

③ フィルター固定金具の取外し

フィルター固定金具を止めているねじ4本を取外します。フィルター固定金具をスイッチ方向に引きながら、背面側の引掛けねじを引き抜き固定金具を取外します。

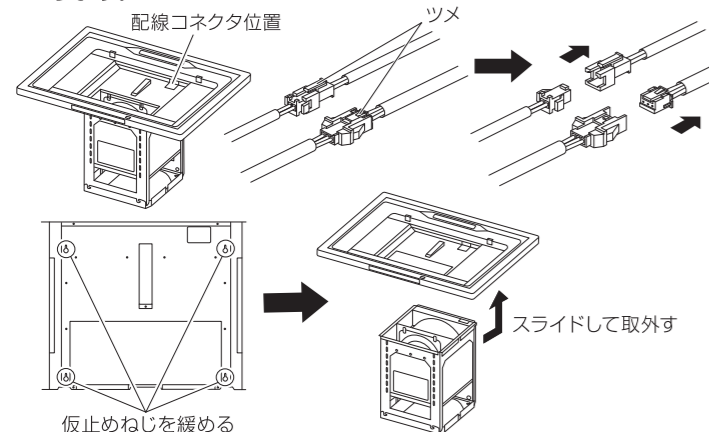
お願い: フィルター固定金具の固定ねじは組み立て時に再利用しますので、大切に保管してください。



④ 本体とモーターボックスを分離します

天井固定設置板が下面となるように本体を置きます。スイッチ(白)、照明(黒)の2つの配線のコネクタのツメを押しながら接続を外します。仮止めねじ×4本を緩め、本体をスライドさせて取外します。

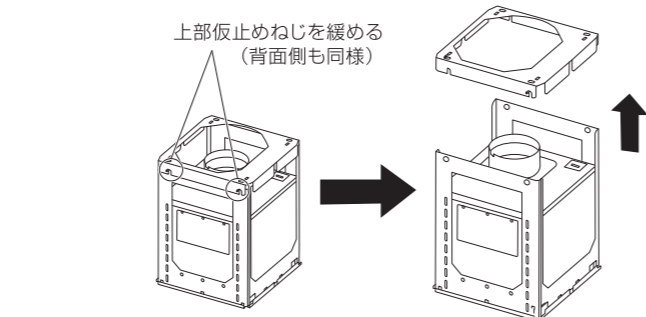
お願い: 仮止めねじは分離後に再度締め付けてください。ねじが飛び出していると⑤以降の作業で床等に傷をつけるおそれがあります。



⑤ モーターボックスから天井固定設置板を取外します。

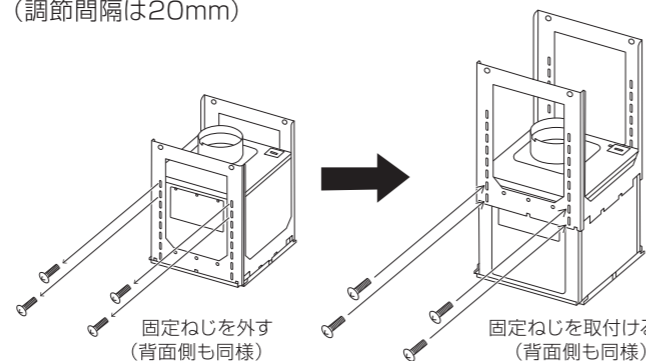
天井固定設置板が上面となるようにモーターボックスを置きます。モーターボックスと天井固定設置板を固定している上部仮止めねじ(4本)を緩め(5mm程度)、天井固定設置板を取外します。

お願い: 仮止めねじは取外さないでください。製品の固定時に使用します。



⑥ レンジフードの全体高さの調整をします。

モーターボックスとフレームを固定しているねじ(8本)を取外し、レンジフード全体の高さを調節します。再びモーターボックスとフレームをねじで固定します。フレームの固定位置が最上段の場合は全体高さが560mm、最下段の場合は全体高さが800mmになります。(調節間隔は20mm)



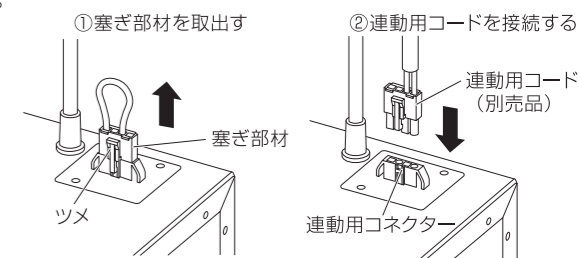
【連動用コード(別売品)が必要な場合の取付け手順】

本フードには、運転連動させてシャッターを開閉することができる連動用信号線(コネクター)が付いています。

運転モード	弱/中/強
運転用信号線出力	AC100V

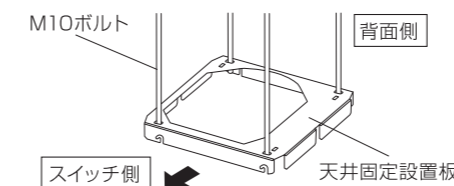
- ・接続は「電気設備技術基準」や「内線規程」に従って確実に接続してください。
- ・連動用コードや電動シャッターは別売品をご手配ください。
- ・連動用シャッターの取付けは、機器に付属の取付説明書にもとづき確実に行ってください。

- ① 本体天板の連動用コネクターから塞ぎ部材を取外します。(ツメを押しながら)
- ② 連動線用信号線のコネクターと連動用コード(別売品)のコネクターをしっかりと接続します。※カチッと音が鳴るまで差込んでください。

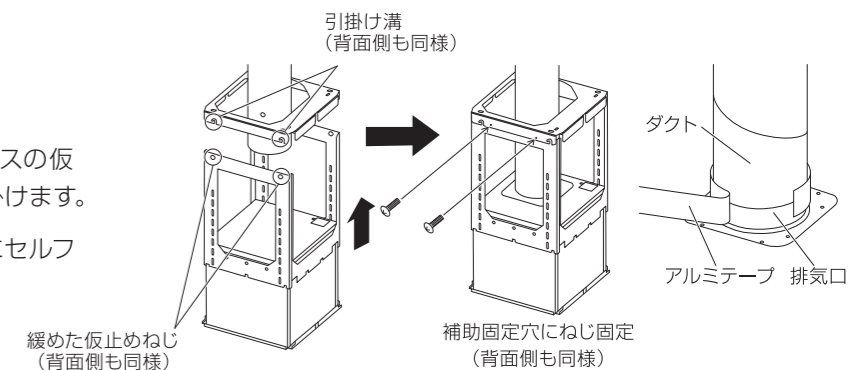


モーターボックスの取付け&ダクトと排気用部品の接続

- ① 下記の図のように吊りボルト(M10)に天井固定設置板をナット(市販品)で固定します。
※設置板には前後方向性があるので、取付けの際には注意してください。

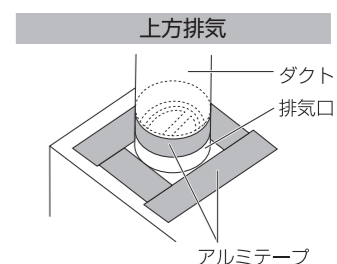


- ② ダクトに排気口を差し込みながら、モーターボックスの仮止めねじ×4本を天井固定設置板の引掛け溝に引掛けます。
- ③ モーターボックスと設置板をフレーム補助固定穴にセルフタップねじ小(M4×9)×4本で固定します。
- ④ 仮止めねじ×4本を締め付けます。



● 排気口設置面の漏風防止処置と漏風確認のお願い

排気口とダクトを接続する際に、無理にダクトとレンジフードの排気口を接続しようとすると、排気口と排気口の設置面(本体・天面等)が変形し、風漏れが発生する場合があります。排気口と設置面の周りをアルミテープで漏風防止処置を行ってください。風漏れ確認のために、ダクトとの接続後は試運転(強運転)を行ってください。



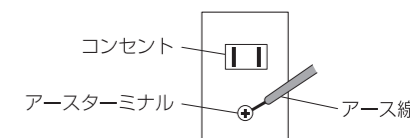
電源接続

⚠ 警告

- ❌ 修理技術者以外の人は絶対に分解したり修理・改造しないでください。発火したり、異常動作のためけがをすることがあります。
- ⚡ アースを確実に取付けてください。誤作動や、故障・漏電のときに感電するおそれがあります。
- ⚡ AC100V以外では使用しないでください。
- ⚡ 配線工事は電気設備技術基準や内線規程に従って法的有資格者が行ってください。

① アース(D種接地工事)を行ってください。

- ◎アースターミナル付き埋込コンセントにアースする場合
 - ・アース線を確実にアースターミナルに接続してください。
- ◎炭素接地棒でアースする場合
 - ・アース工事は必ずお買い上げの販売店または、電気工事店に依頼してください。(電気工事士の有資格者がD種接地工事をするよう法令で定められています。)
 - ・ガス管・水道管・電話のアース線・避雷針のアース線には絶対に接続しないでください。(法令などで禁止されています。)
 - ・設置場所の変更や転居の際には、再度アースの取付けをしてください。(アース工事は有料です。ご了承ください。)



② プレーカーが「切」になっていることを確認し、電源プラグをコンセントに差込んでください。