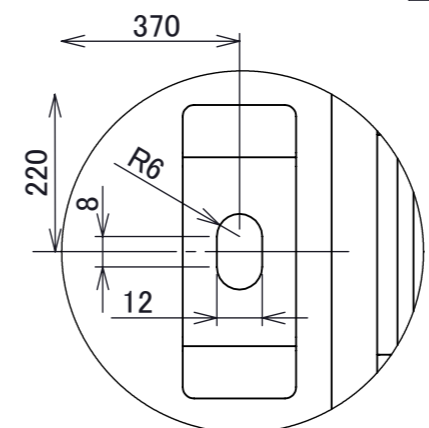
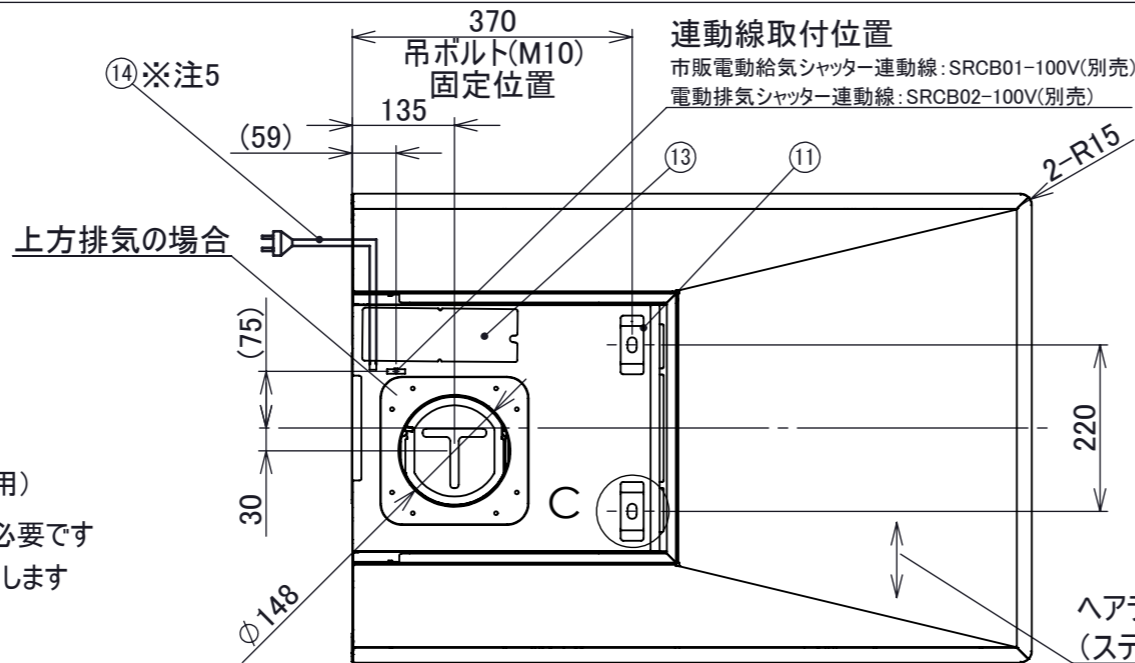


改訂	号	日付	記事	担当	確認	承認
2	20230414		注記追加等	土屋	三塚	佐瀬

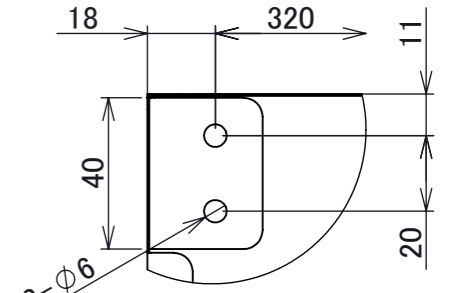
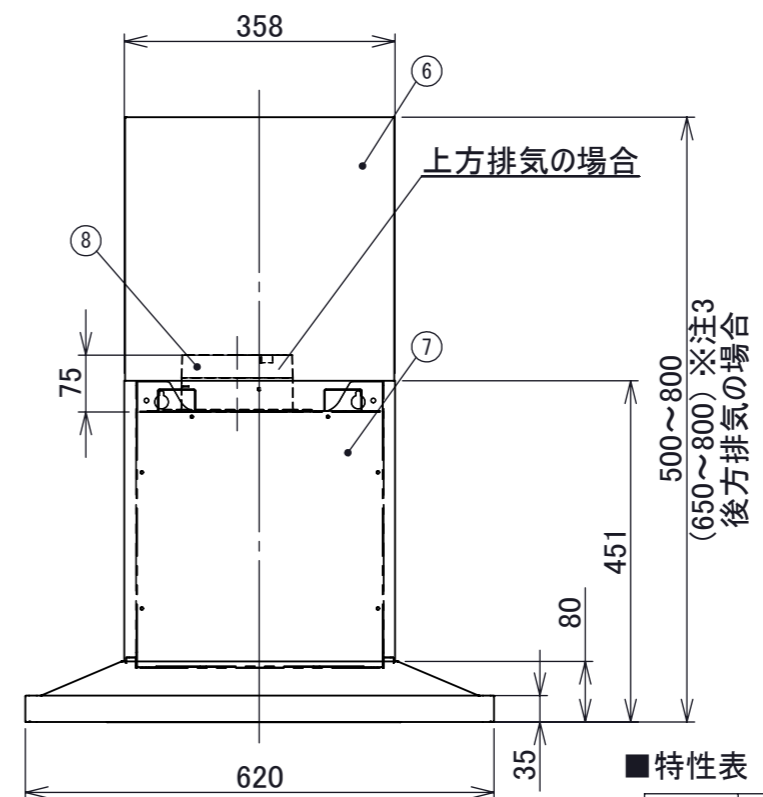
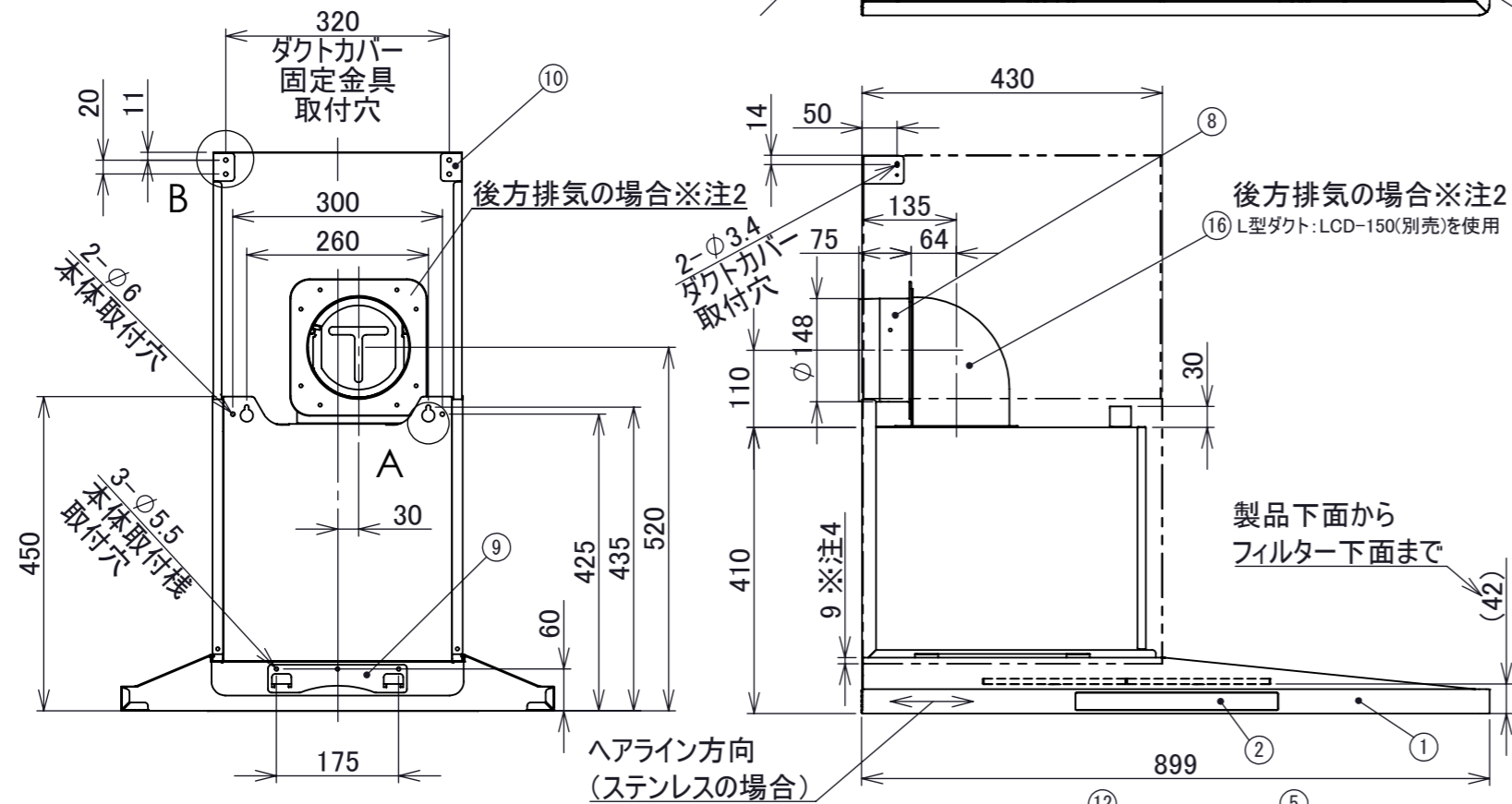
■付属品

木ねじ (5.0×45)	11本
セルフタップねじ (M4×12)	6本
排気口	1個
本体取付枠	1個
ダクトカバー固定金具	2個
ダクトカバー (内側・外側)	1セット
実寸大型紙	1枚
整流板	1枚
オイルトレイ	1個

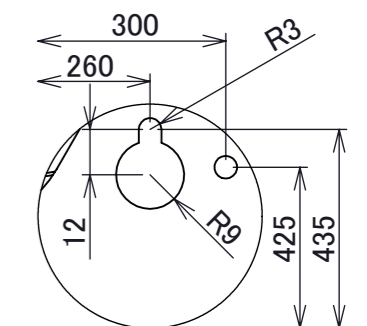
- 注1) 本図面は左壁取付(L)を示す  
 注2) 排気方向は上方・後方排気です  
 (後方排気の場合は別売のL型ダクトを使用)  
 注3) 後方排気の場合は、製品高さ650mm以上必要です  
 注4) ダクトカバーは本体部に9mm落し込んで設置します  
 注5) 必ずアース接続を行ってください



No.	PART NAME	Q'TY	SPEC	REMARKS
1	フード本体	1	ステンレス/SPCC	
2	スイッチ	1	静電スイッチ	
3	整流板	1	ステンレス/SPCC	
4	照明	1	100V/4.5W/140lm	LED: 昼白色 (5500K)
5	フィルター	2	SPCC	撥油塗装 (ブラック)
6	ダクトカバー内側 (上)	1	ステンレス/SPCC	
7	ダクトカバー外側 (下)	1	ステンレス/SPCC	
8	排気口	1	SPCC	
9	本体取付枠	1	SGCC	
10	ダクトカバー固定金具	2	SGCC	
11	天吊金具	2	SGCC	
12	赤外線受光窓	1	-	
13	配線BOX	1	SGCC	
14	電源コード	1	3芯挿し口 2芯変換プラグ付き	機外長1000mm
15	オイルトレイ	1	SPCC	撥油塗装 (ブラック)
16	L型ダクト	1	SPCC	※別売品

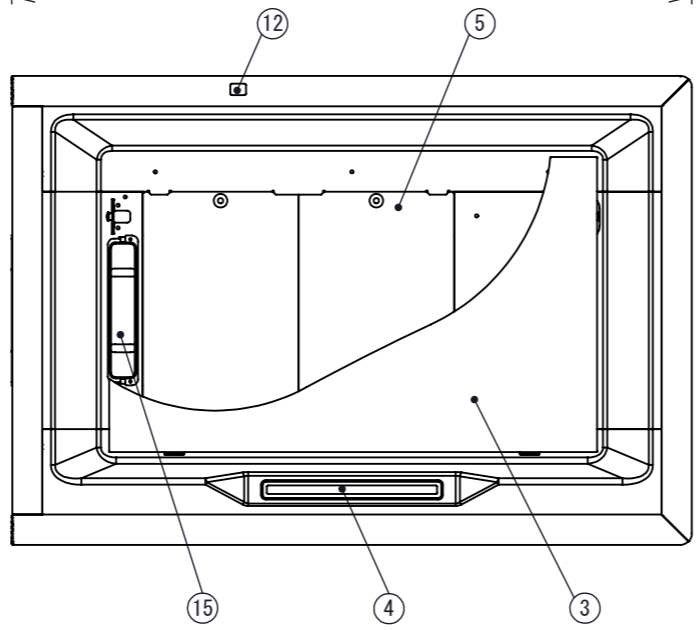
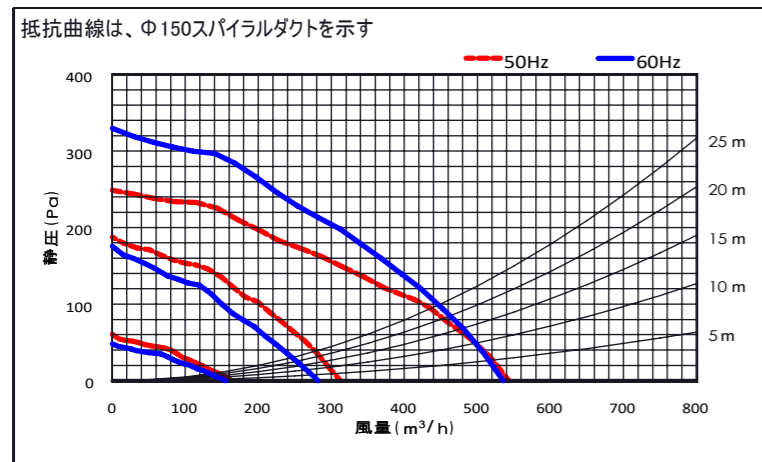


ダクトカバー固定金具詳細図 B  
スケール 1:2



本体引掛穴詳細図 A  
スケール 1:2

■静圧・風量・性能表



■特性表

品番	定格電圧 (V)	ノッチ	定格周波数 (Hz)	消費電力 (W)	風量 (m³/h)		騒音 (dB)	重量 (Kg)
					0 (Pa)	100 (Pa)		
FLCY-90	100	強	50	109	545	425	49	27
			60	133	535	445	48	
		中	50	69	310	-	35	
			60	68	280	-	36	
		弱	50	30	165	-	30	
			60	29	155	-	29	

風量値はJIS C9603 チャンバー法による

電動機形式	4極コンデンサ誘導電動機
絶縁抵抗	10MΩ以上
耐電圧	AC1000V 1分間
絶縁区分	E種

- ▲▲はカラーを示す
- SS・・・ステンレス
- GB・・・グリットブラック
- GW・・・グリットホワイト

記事	承認	確認	設計	製図	公差	±1.0	配置	品番	FLCY-90▲▲5080L	機種	FLCY-90	個数	1
	20210426	20210426	20210423	20210423	概略重量	27kg		品名	FELICE(タッチスイッチ仕様・左壁取付タイプ)	材質	外観部: ステンレス/SPCC	処理	ステンレス: No.4仕上げ SPCC: ポリエステル粉体塗装
	佐瀬	大澤	白川	白川	尺度	1:10		図番					

株式会社TJMデザイン

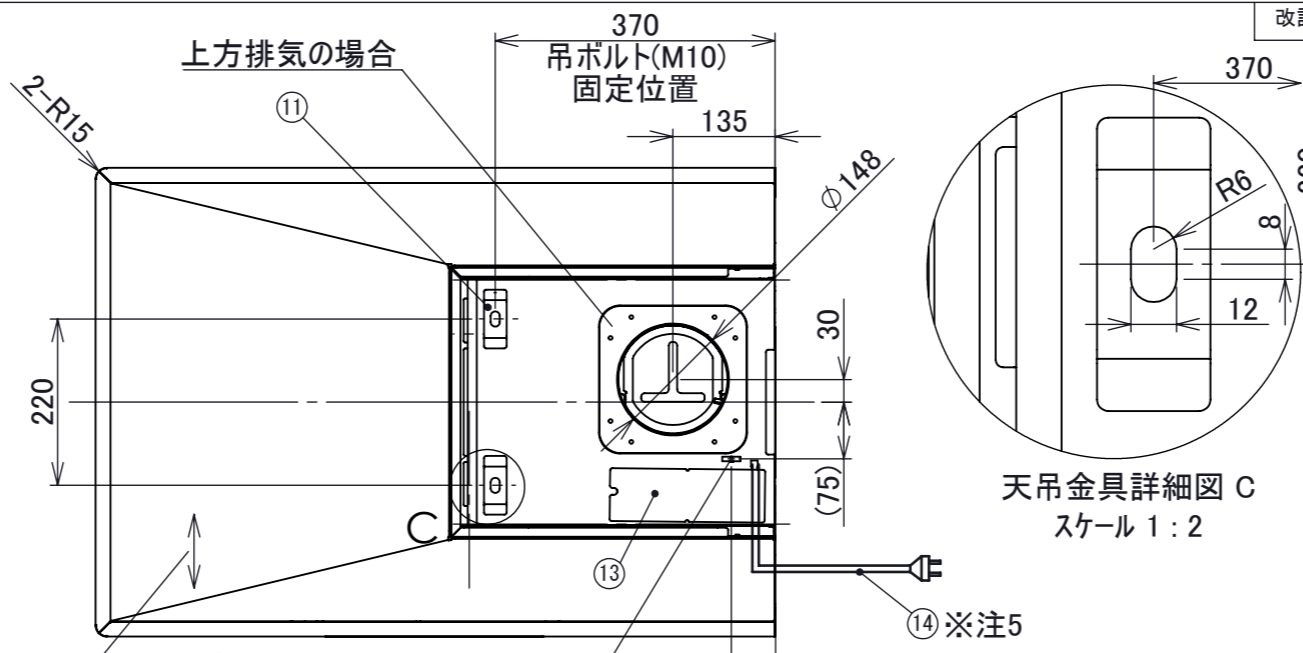
改訂	号	日付	記事	担当	確認	承認
2	20230414		注記追加等	土屋	三塚	佐瀬

■付属品

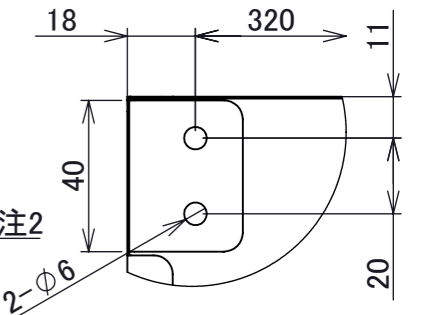
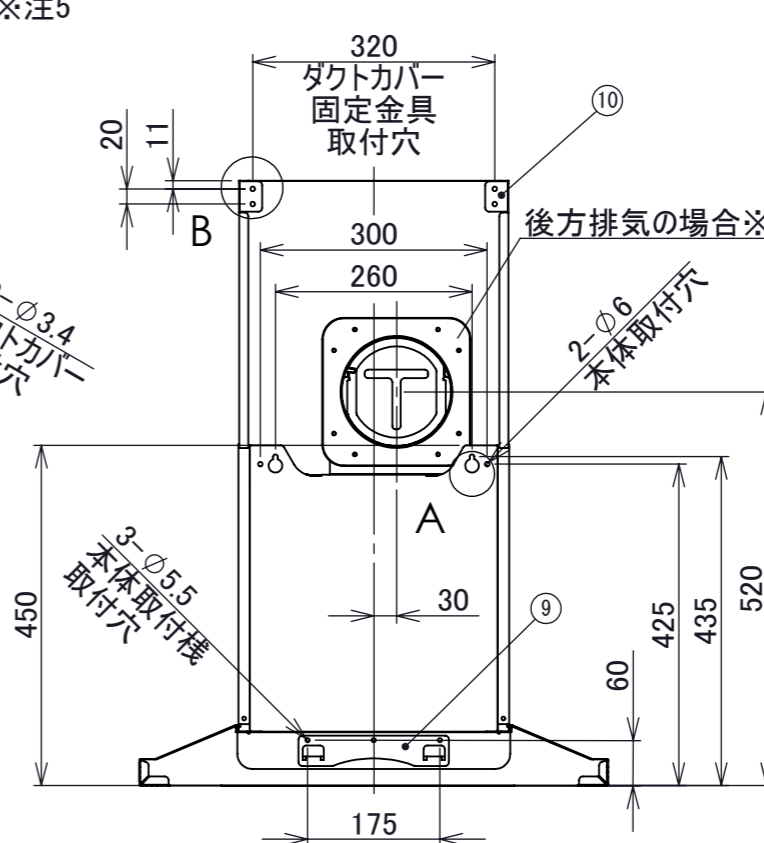
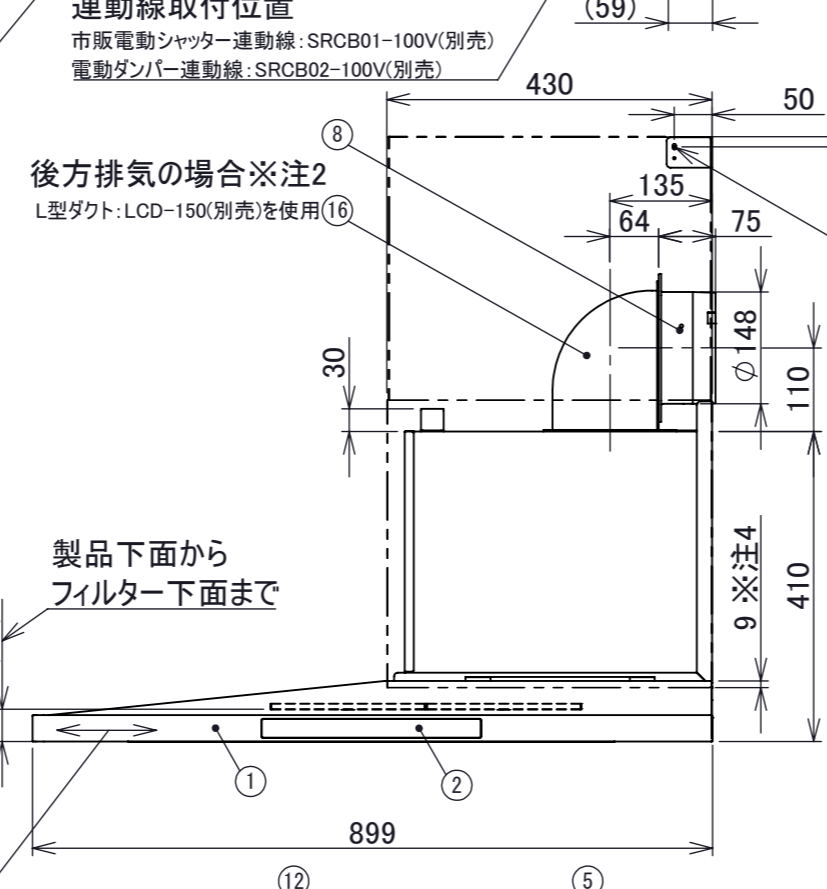
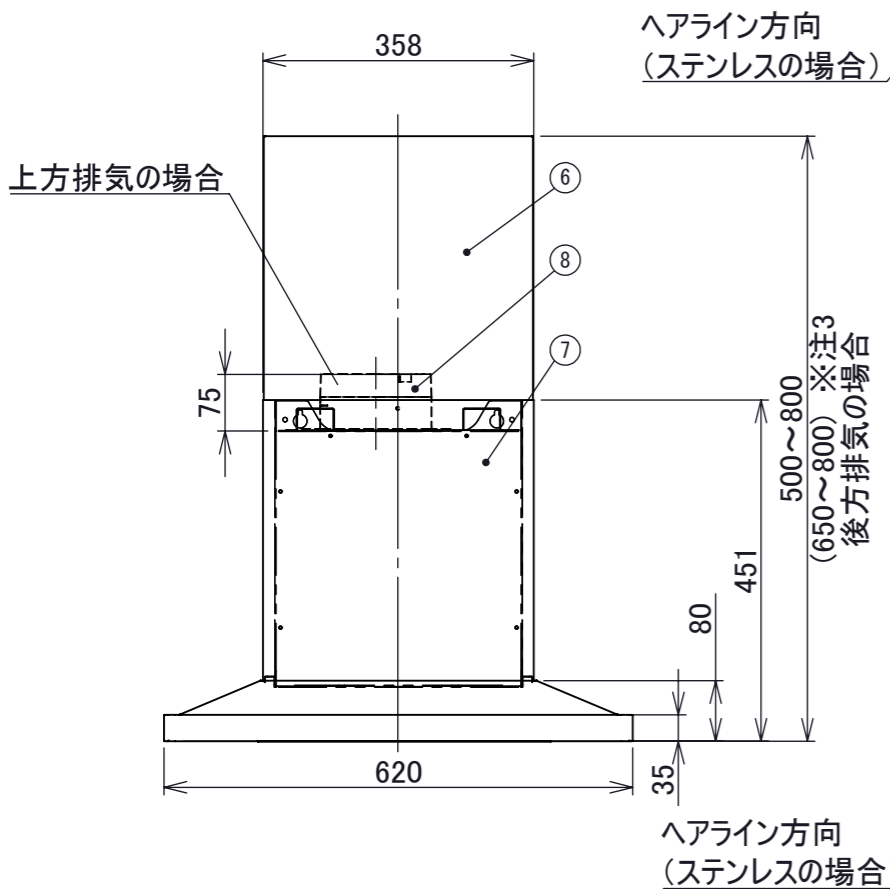
木ねじ (5.0×45)	11本
セルフタップねじ (M4×12)	6本
排気口	1個
本体取付棧	1個
ダクトカバー固定金具	2個
ダクトカバー (内側・外側)	1セット
実寸大型紙	1枚
整流板	1枚
オイルトレイ	1個

- 注1) 本図面は右壁取付(R)を示す
- 注2) 排気方向は上方・後方排気です  
(後方排気の場合は別売のL型ダクトを使用)
- 注3) 後方排気の場合は、製品高さ650mm以上必要です
- 注4) ダクトカバーは本体部に9mm落し込んで設置します
- 注5) 必ずアース接続を行ってください

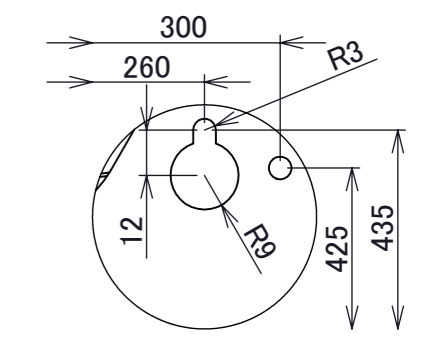
No.	PART NAME	Q'TY	SPEC	REMARKS
1	フード本体	1	ステンレス/SPCC	
2	スイッチ	1	静電スイッチ	
3	整流板	1	ステンレス/SPCC	
4	照明	1	100V/4.5W/140lm	LED: 昼白色 (5500K)
5	フィルター	2	SPCC	撥油塗装 (ブラック)
6	ダクトカバー内側(上)	1	ステンレス/SPCC	
7	ダクトカバー外側(下)	1	ステンレス/SPCC	
8	排気口	1	SPCC	
9	本体取付棧	1	SGCC	
10	ダクトカバー固定金具	2	SGCC	
11	天吊金具	2	SGCC	
12	赤外線受光窓	1	-	
13	配線BOX	1	SGCC	
14	電源コード	1	3芯挿し口 2芯変換プラグ付き	機外長1000mm
15	オイルトレイ	1	SPCC	撥油塗装 (ブラック)
16	L型ダクト	1	SPCC	※別売品



天吊金具詳細図 C  
スケール 1:2

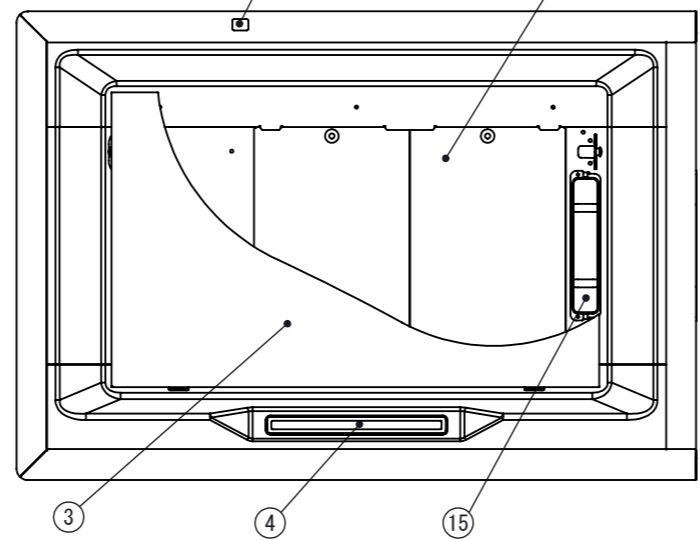
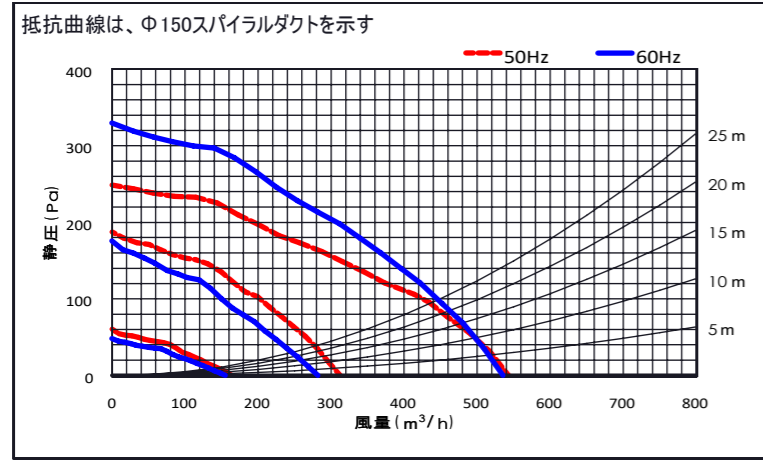


ダクトカバー固定金具詳細図 B  
スケール 1:2



本体引掛穴詳細図 A  
スケール 1:2

■静圧・風量・性能表



■特性表

品番	定格電圧 (V)	ノッチ	定格周波数 (Hz)	消費電力 (W)	風量 (m³/h)		騒音 (dB)	重量 (Kg)
					0 (Pa)	100 (Pa)		
FLCY-90	100	強	50	109	545	425	49	27
			60	133	535	445	48	
		中	50	69	310	-	35	
			60	68	280	-	36	
		弱	50	30	165	-	30	
			60	29	155	-	29	

風量値はJIS C9603 チャンバー法による

電動機形式	4極コンデンサ誘導電動機
絶縁抵抗	10MΩ以上
耐電圧	AC1000V 1分間
絶縁区分	E種

▲▲はカラーを示す  
SS...ステンレス  
GB...グリットブラック  
GW...グリットホワイト

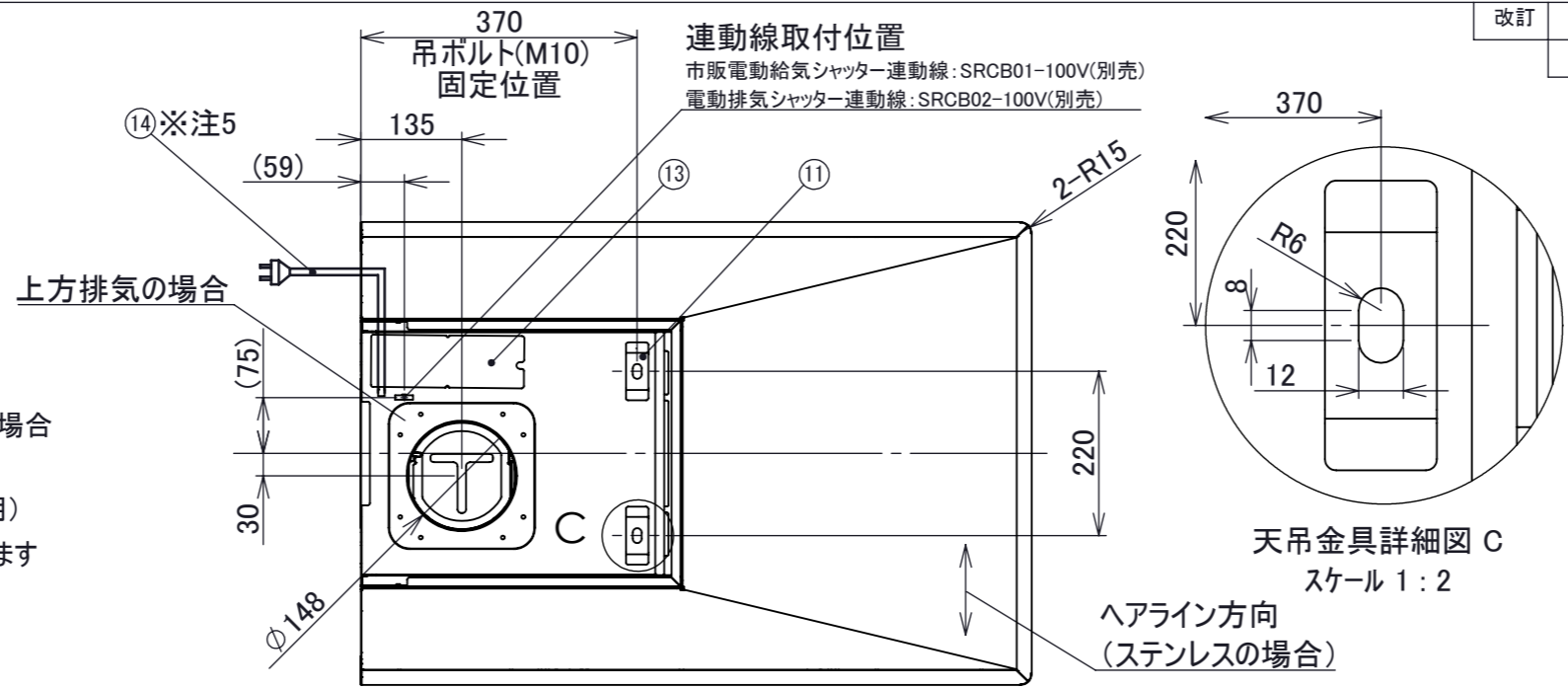
記事	承認	確認	設計	製図	公差	±1.0	配置	品番	FLCY-90▲▲5080R	機種	FLCY-90	個数	1
	20210426	20210426	20210423	20210423	概略重量	27kg		品名	FELICE(タッチスイッチ仕様・右壁取付タイプ)				
	佐瀬	大澤	白川	白川	材質	外部: ステンレス/SPCC 内部: SGCC(溶融亜鉛めっき鋼板)		処理	ステンレス: No.4仕上げ SPCC: ポリエステル粉体塗装				
株式会社TJMデザイン												図番	
												尺度	1:10

改訂	号	日付	記事	担当	確認	承認
	1	20230414	新規作成	土屋	三塚	佐瀬

■付属品

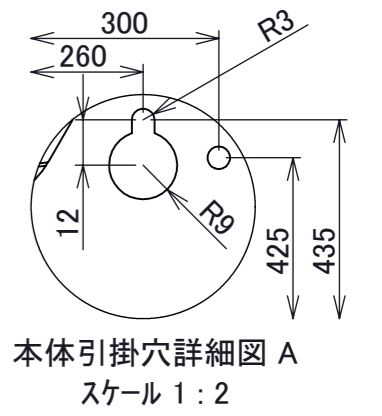
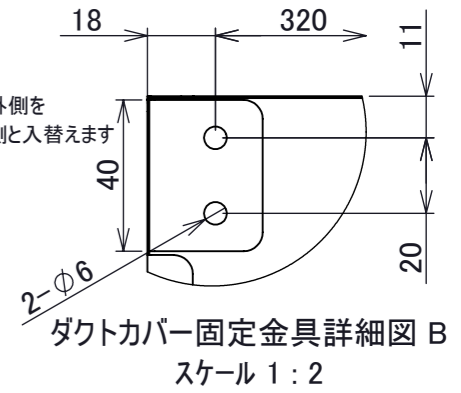
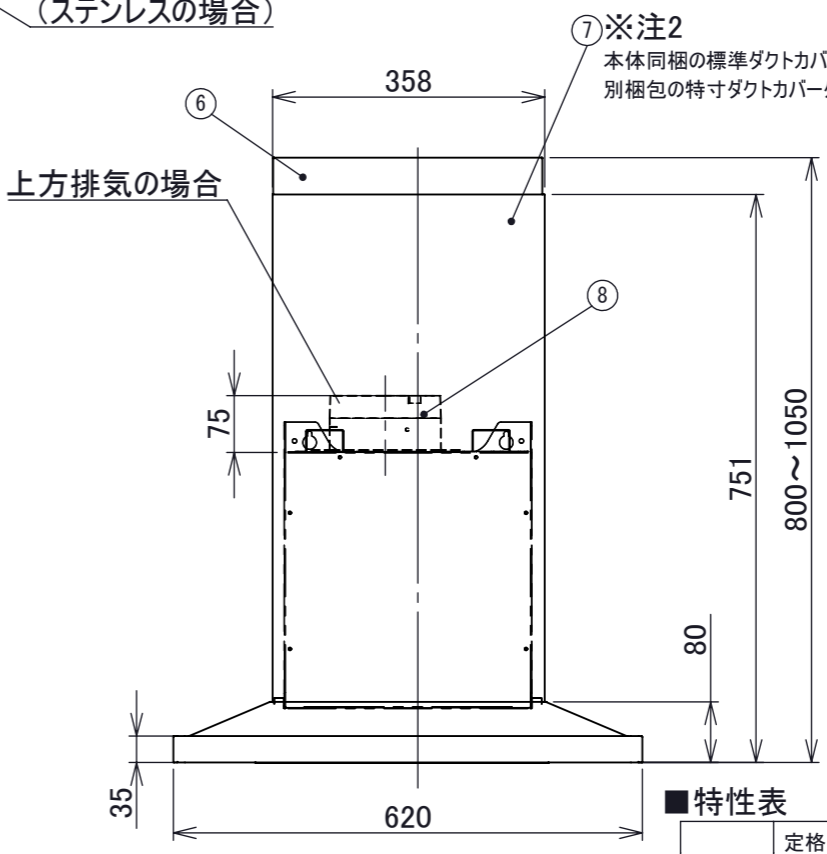
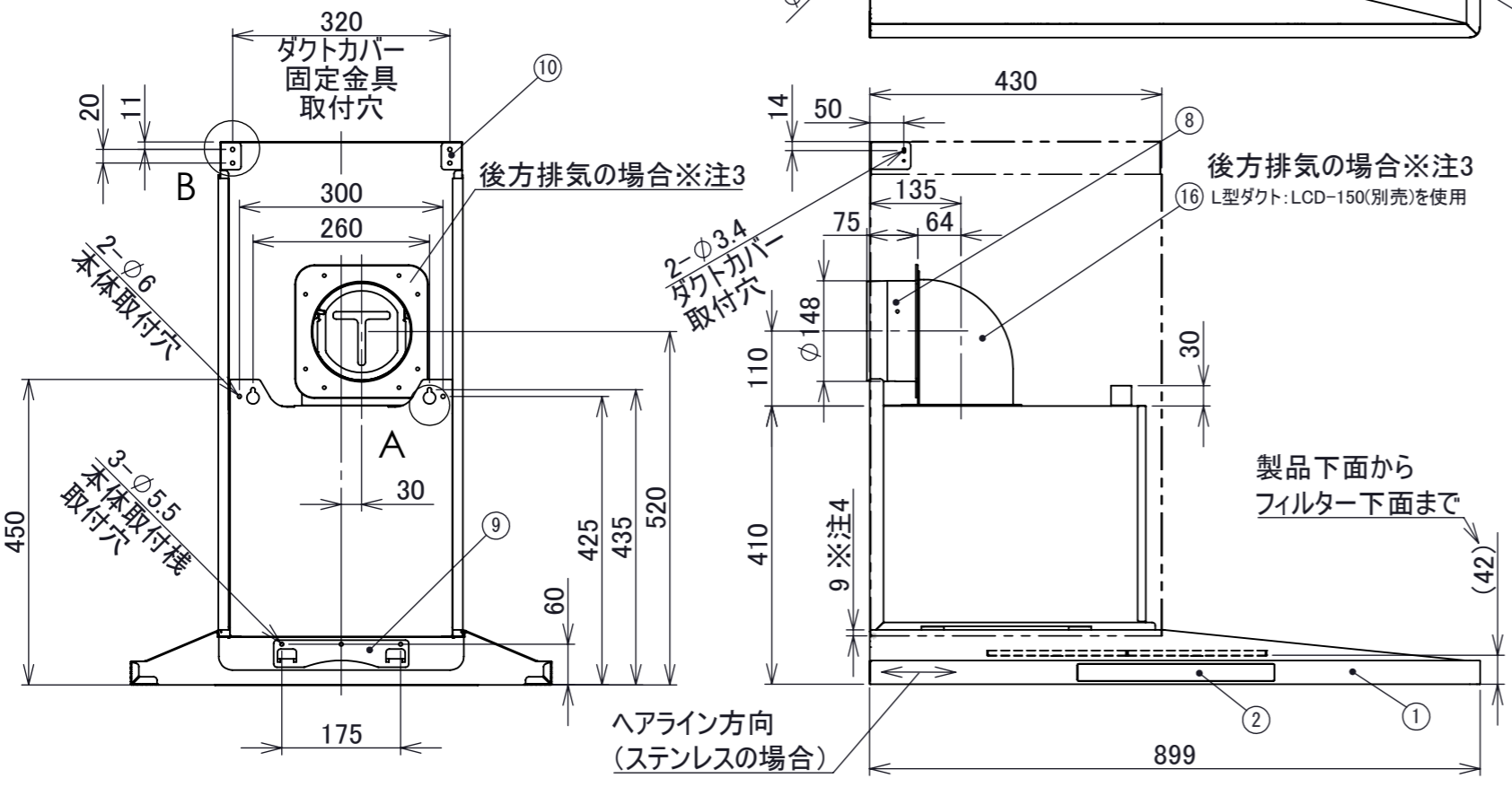
木ねじ (5.0×45)	11本
セルフタップねじ (M4×12)	6本
排気口	1個
本体取付棧	1個
ダクトカバー固定金具	2個
ダクトカバー (内側・外側)	1セット
実寸大型紙	1枚
整流板	1枚
オイルトレイ	1個

- 注1) 本図面は左壁取付(L)を示す
- 注2) 特寸ダクトカバー (FLCYD01-105▲▲) 使用の場合
- 注3) 排気方向は上方・後方排気です  
(後方排気の場合は、別売のL型ダクトを使用)
- 注4) ダクトカバーは本体部に9mm落し込んで設置します
- 注5) 必ずアース接続を行ってください

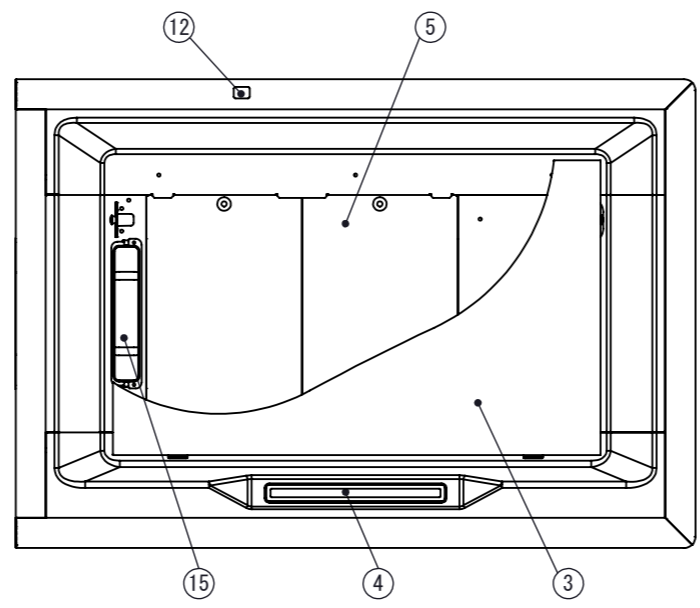
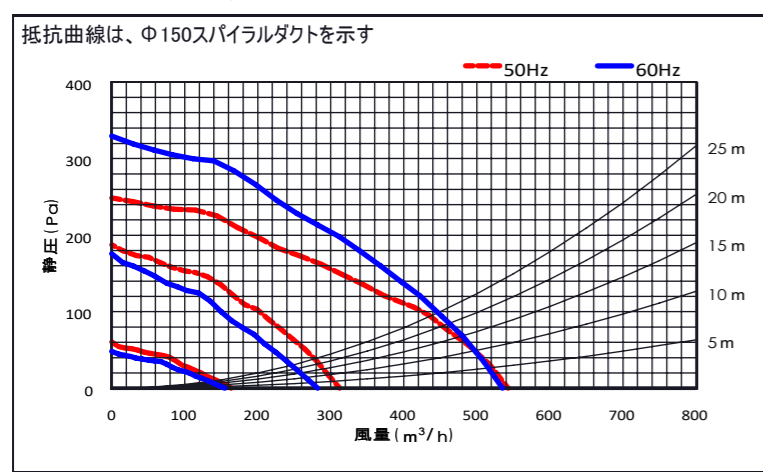


No.	PART NAME	Q'TY	SPEC	REMARKS
1	フード本体	1	ステンレス/SPCC	
2	スイッチ	1	静電スイッチ	
3	整流板	1	ステンレス/SPCC	
4	照明	1	100V/4.5W/140lm	LED: 昼白色(5500K)
5	フィルター	2	SPCC	撥油塗装 (ブラック)
6	ダクトカバー内側(上)	1	ステンレス/SPCC	
7	ダクトカバー外側(下)	1	ステンレス/SPCC	
8	排気口	1	SPCC	
9	本体取付棧	1	SGCC	
10	ダクトカバー固定金具	2	SGCC	
11	天吊金具	2	SGCC	
12	赤外線受光窓	1	-	
13	基板BOX	1	SGCC	
14	電源コード	1	3芯挿し口 2芯変換プラグ付き	機外長1000mm
15	オイルトレイ	1	SPCC	撥油塗装 (ブラック)
16	L型ダクト	1	SPCC	※別売品

天吊金具詳細図 C  
スケール 1:2



■静圧・風量・性能表



■特性表

品番	定格電圧 (V)	ノッチ	定格周波数 (Hz)	消費電力 (W)	風量 (m³/h)		騒音 (dB)	重量 (Kg)
					0 (Pa)	100 (Pa)		
FLCY-90	100	強	50	109	545	425	49	29
			60	133	535	445	48	
		中	50	69	310	-	35	
			60	68	280	-	36	
		弱	50	30	165	-	30	
			60	29	155	-	29	

風量値はJIS C9603 チャンバー法による

部番	機種	FLCY-90	個数	1
----	----	---------	----	---

電動機形式	4極コンデンサ誘導電動機
絶縁抵抗	10MΩ以上
耐電圧	AC1000V 1分間
絶縁区分	E種

▲▲はカラーを示す  
SS・・・ステンレス  
GB・・・グリットブラック  
GW・・・グリットホワイト

記事	承認	確認	設計	製図	公差	±1.0	配置	品番	FLCY-90▲▲5080L + FLCYD01-105▲▲
	20230414	20230410	20210423	20230407	概略重量	29kg		品名	FELICE(タッチスイッチ仕様・左壁取付タイプ) ※特寸ダクトカバー使用時
	佐瀬	三塚	白川	土屋	材質	外部部: ステンレス/SPCC 内部: SGCC(溶融亜鉛めっき鋼板)		処	ステンレス: No.4仕上げ 理 SPCC: ポリエステル粉体塗装
株式会社TJMデザイン							尺度	1:10	図番

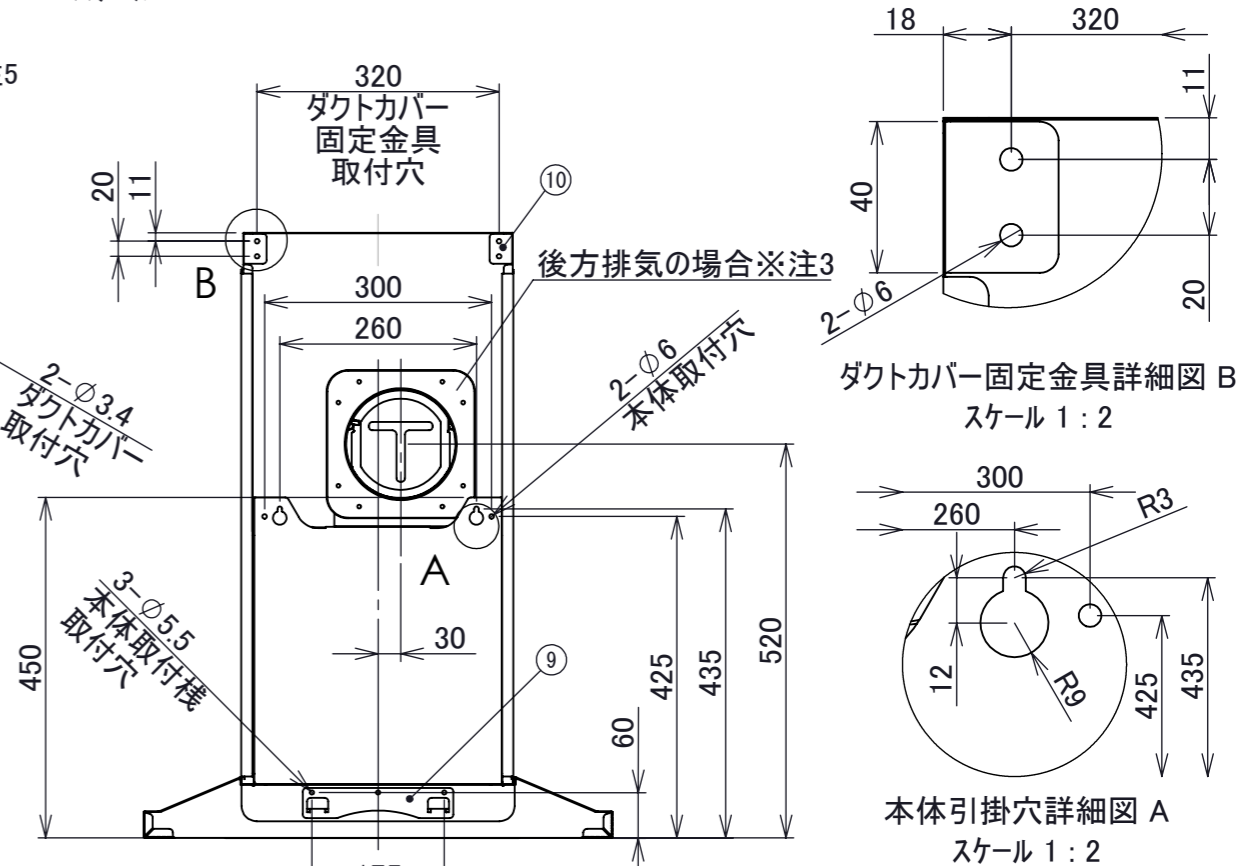
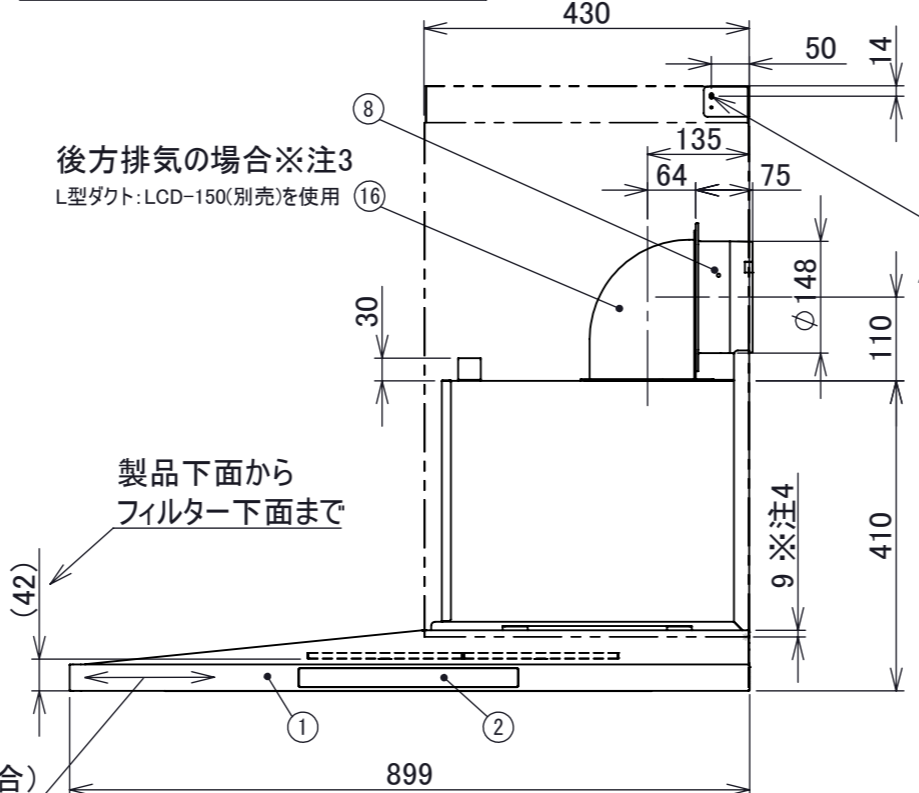
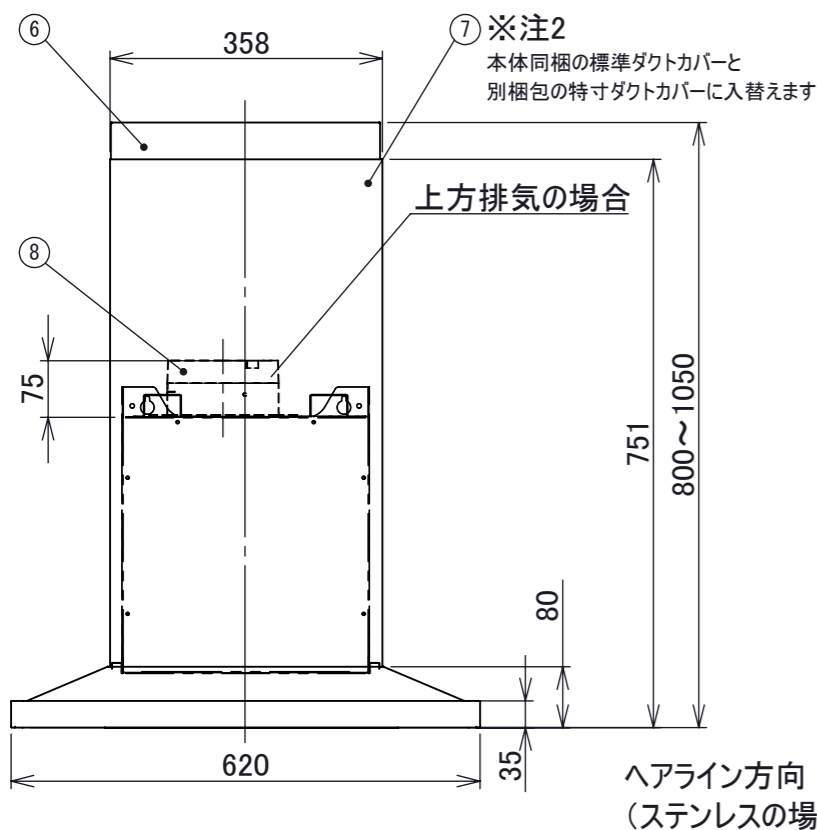
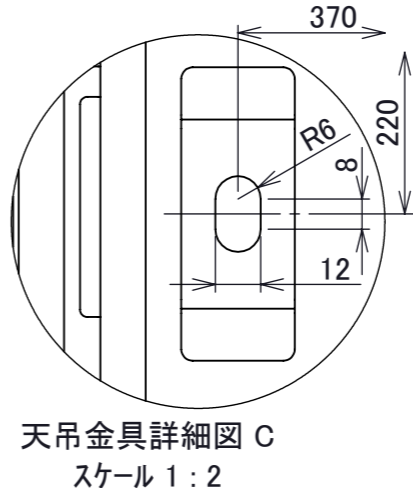
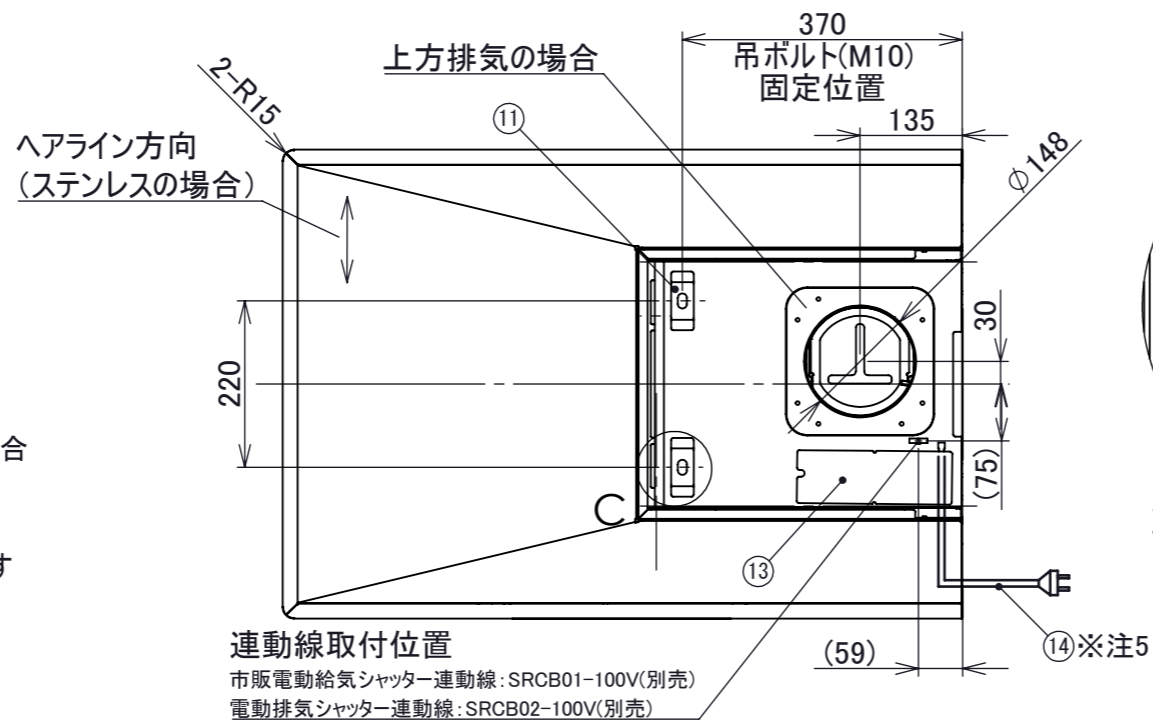
■付属品

木ねじ (5.0×45)	11本
セルフタップねじ (M4×12)	6本
排気口	1個
本体取付棧	1個
ダクトカバー固定金具	2個
ダクトカバー (内側・外側)	1セット
実寸大型紙	1枚
整流板	1枚
オイルトレイ	1個

- 注1) 本図面は右壁取付(R)を示す
- 注2) 特寸ダクトカバー (FLCYD01-105▲▲) 使用の場合
- 注3) 排気方向は上方・後方排気です  
(後方排気の場合は別売のL型ダクトを使用)
- 注4) ダクトカバーは本体部に9mm落し込んで設置します
- 注5) 必ずアース接続を行ってください

改訂	号	日付	記事	担当	確認	承認
	1	20230414	新規作成	土屋	三塚	佐瀬

No.	PART NAME	Q'TY	SPEC	REMARKS
1	フード本体	1	ステンレス/SPCC	
2	スイッチ	1	静電スイッチ	
3	整流板	1	ステンレス/SPCC	
4	照明	1	100V/4.5W/140lm	LED: 昼白色 (5500K)
5	フィルター	2	SPCC	撥油塗装 (ブラック)
6	ダクトカバー内側(上)	1	ステンレス/SPCC	
7	ダクトカバー外側(下)	1	ステンレス/SPCC	
8	排気口	1	SPCC	
9	本体取付棧	1	SGCC	
10	ダクトカバー固定金具	2	SGCC	
11	天吊金具	2	SGCC	
12	赤外線受光窓	1	-	
13	基板BOX	1	SGCC	
14	電源コード	1	3芯挿し口 2芯変換プラグ付き	機外長1000mm
15	オイルトレイ	1	SPCC	撥油塗装 (ブラック)
16	L型ダクト	1	SPCC	※別売品



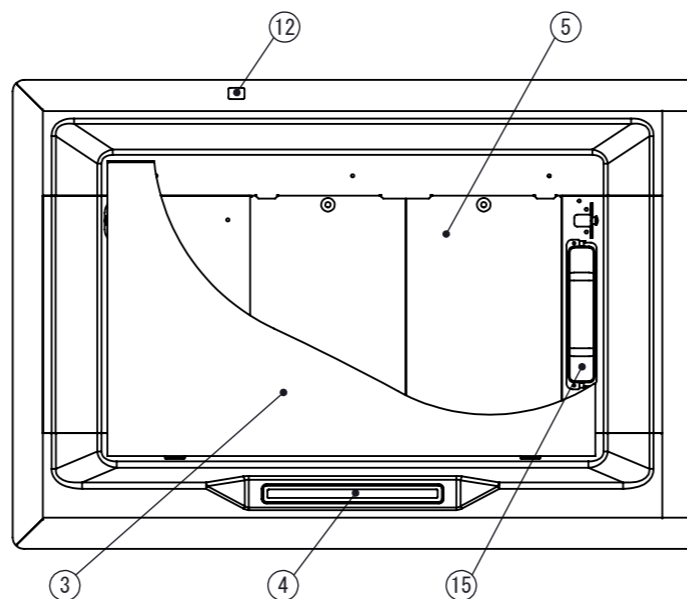
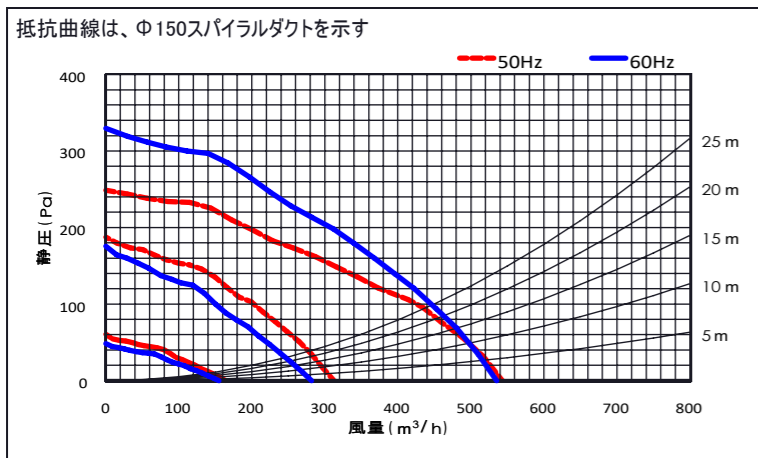
■特性表

品番	定格電圧 (V)	ノッチ	定格周波数 (Hz)	消費電力 (W)	風量 (m <sup>3</sup> /h)		騒音 (dB)	重量 (kg)
					0 (Pa)	100 (Pa)		
FLCY-90	100	強	50	109	545	425	49	29
			60	133	535	445	48	
		中	50	69	310	-	35	
			60	68	280	-	36	
		弱	50	30	165	-	30	
			60	29	155	-	29	

風量値はJIS C9603 チャンバー法による

部番	機種	FLCY-90	個数	1
----	----	---------	----	---

■静圧・風量・性能表



電動機形式	4極コイル誘導電動機
絶縁抵抗	10MΩ以上
耐電圧	AC1000V 1分間
絶縁区分	E種

- ▲▲はカラーを示す
- SS・・・ステンレス
- GB・・・グリットブラック
- GW・・・グリットホワイト

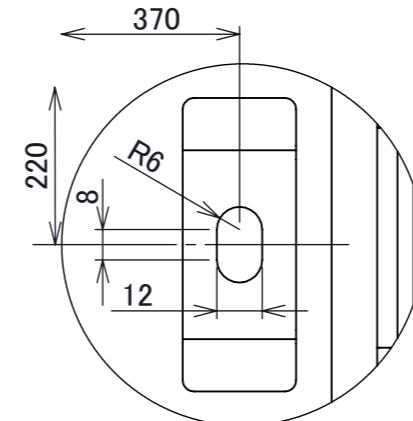
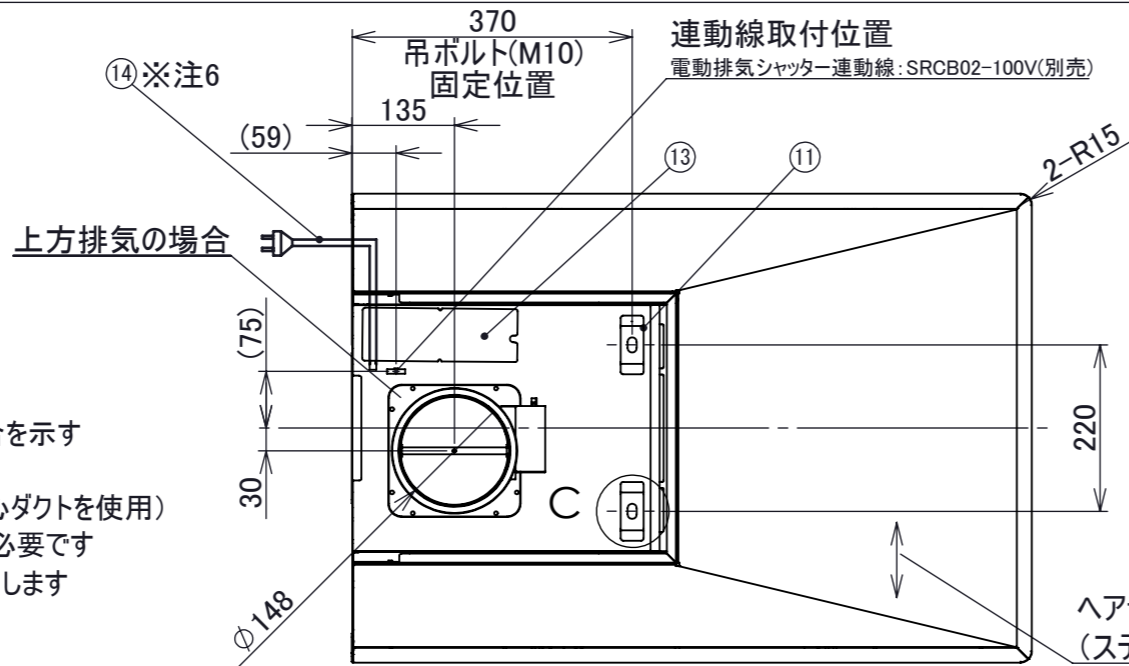
記事	承認	確認	設計	製図	公差	±1.0	配置	品番	FLCY-90▲▲5080R + FLCYD01-105▲▲
	20230414	20230410	20210423	20230407	概略重量	29kg		品名	FELICE(タッチスイッチ仕様・右壁取付タイプ) ※特寸ダクトカバー使用時
	佐瀬	三塚	白川	土屋				材質	外観部: ステンレス/SPCC 内部: SGCC(溶融亜鉛めっき鋼板)
					尺度	1:10		処	ステンレス: No.4仕上げ 理 SPCC: ポリエステル粉体塗装
					図番				

株式会社TJMデザイン

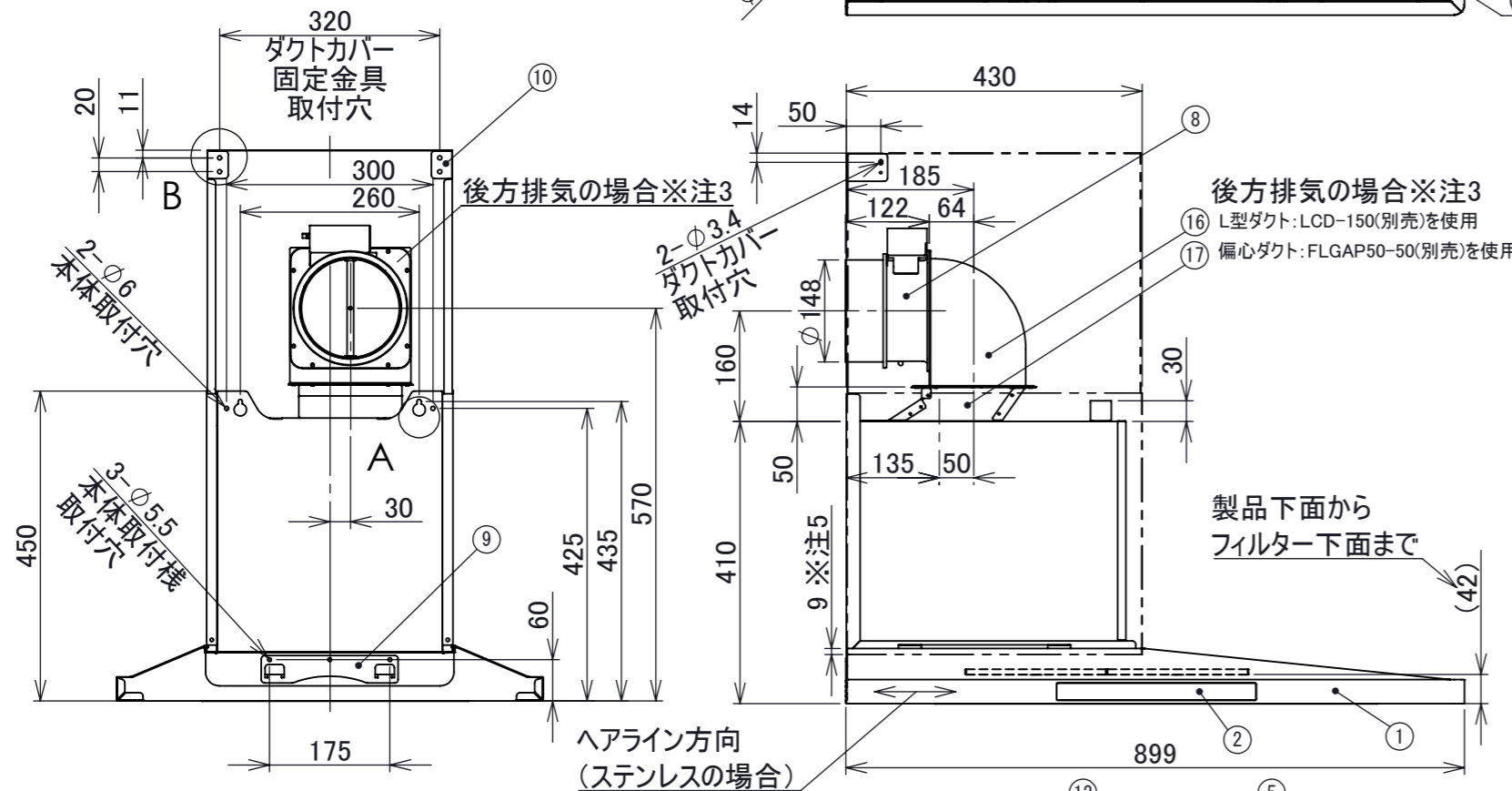
■付属品

木ねじ (5.0×45)	11本
セルフタップねじ (M4×12)	6本
排気口	1個
本体取付枠	1個
ダクトカバー固定金具	2個
ダクトカバー (内側・外側)	1セット
実寸大型紙	1枚
整流板	1枚
オイルトレイ	1個

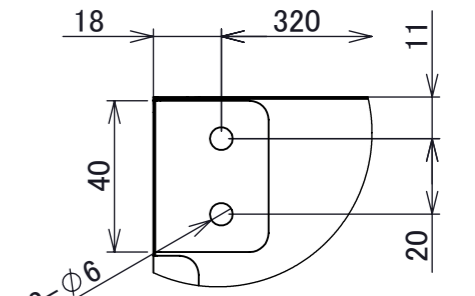
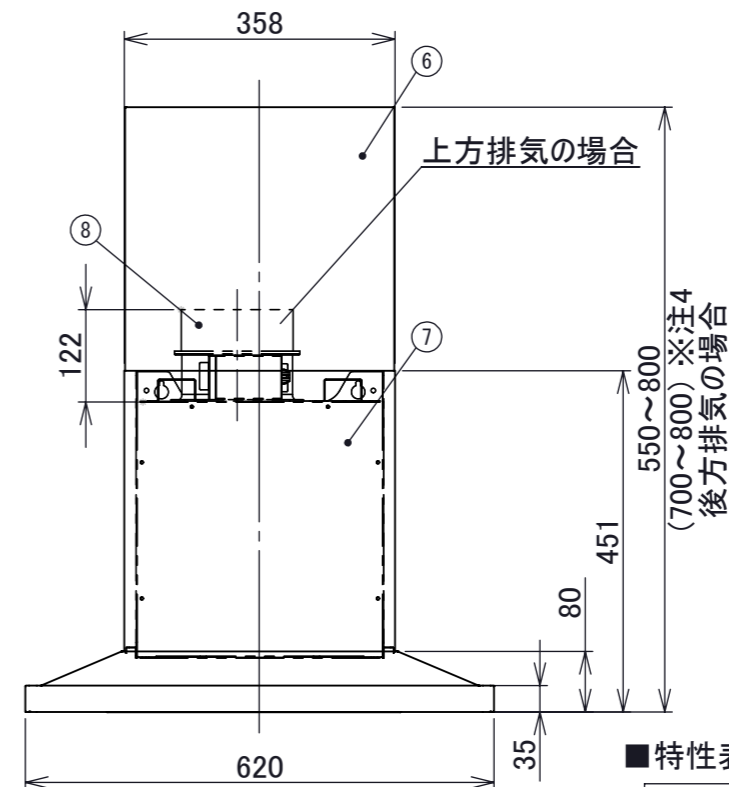
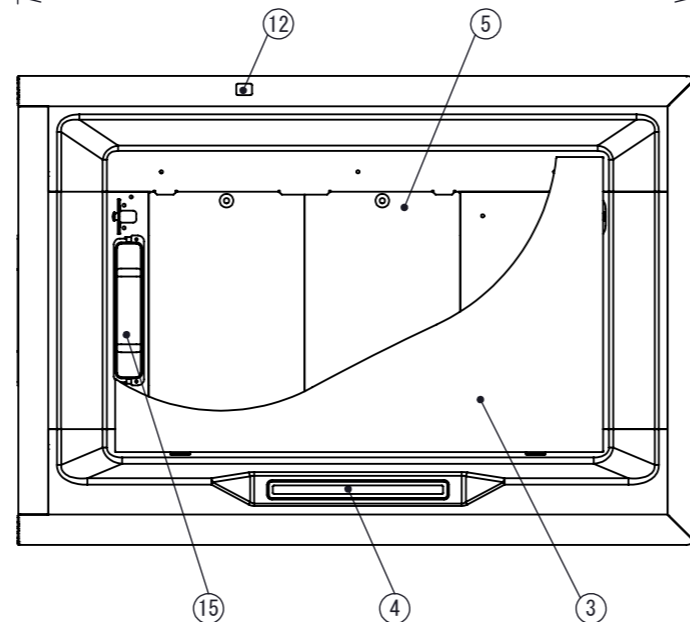
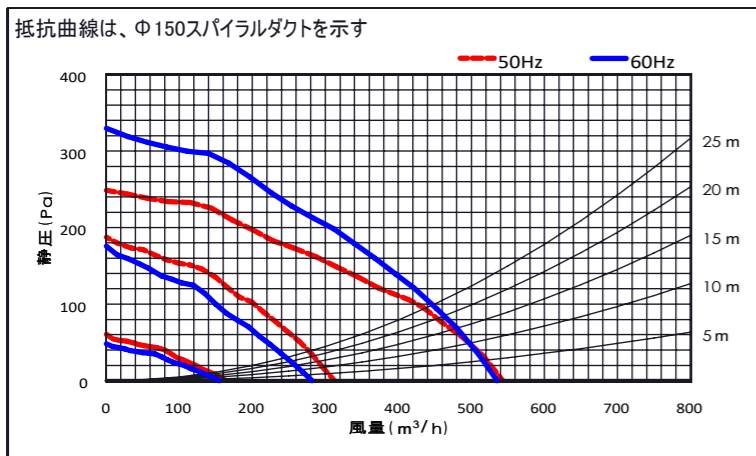
- 注1) 本図面は左壁取付(L)を示す  
 注2) 電動排気シャッター (DS01-150) 使用の場合を示す  
 注3) 排気方向は上方・後方排気です  
 (後方排気の場合は別売のL型ダクト・偏心ダクトを使用)  
 注4) 後方排気の場合は、製品高さ700mm以上必要です  
 注5) ダクトカバーは本体部に9mm落し込んで設置します  
 注6) 必ずアース接続を行ってください



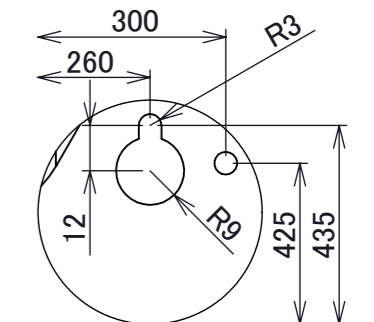
天吊金具詳細図 C  
スケール 1:2  
ヘアライン方向 (ステンレスの場合)



■静圧・風量・性能表



ダクトカバー固定金具詳細図 B  
スケール 1:2



本体引掛穴詳細図 A  
スケール 1:2

■特性表

品番	定格電圧 (V)	ノッチ	定格周波数 (Hz)	消費電力 (W)	風量 (m³/h)		騒音 (dB)	重量 (Kg)
					0 (Pa)	100 (Pa)		
FLCY-90	100	強	50	109	545	425	49	27
			60	133	535	445	48	
		中	50	69	310	-	35	
			60	68	280	-	36	
		弱	50	30	165	-	30	
			60	29	155	-	29	

風量値はJIS C9603 チャンバー法による

電動機形式	4極コンデンサ誘導電動機
絶縁抵抗	10MΩ以上
耐電圧	AC1000V 1分間
絶縁区分	E種

- ▲▲はカラーを示す  
 SS・・・ステンレス  
 GB・・・グリットブラック  
 GW・・・グリットホワイト

記事	承認	確認	設計	製図	公差	±1.0	部番	機種	FLCY-90	個数	1
	20231108	20231108	20210423	20231031	概略重量	27kg	品番	FLCY-90▲▲5080L + DS01-150			
佐瀬	三塚	白川	白川		材質	外部: ステンレス/SPCC 内部: SGCC(溶融亜鉛めっき鋼板)	品名	FELICE(タッチスイッチ仕様・左壁取付タイプ) ※電動排気シャッター使用時			
株式会社TJMデザイン						尺度	1:10	処	ステンレス: No.4仕上げ 理 SPCC: ポリエステル粉体塗装		

改訂	号	日付	記事	担当	確認	承認
1	20231031	新規作成		白川	三塚	佐瀬

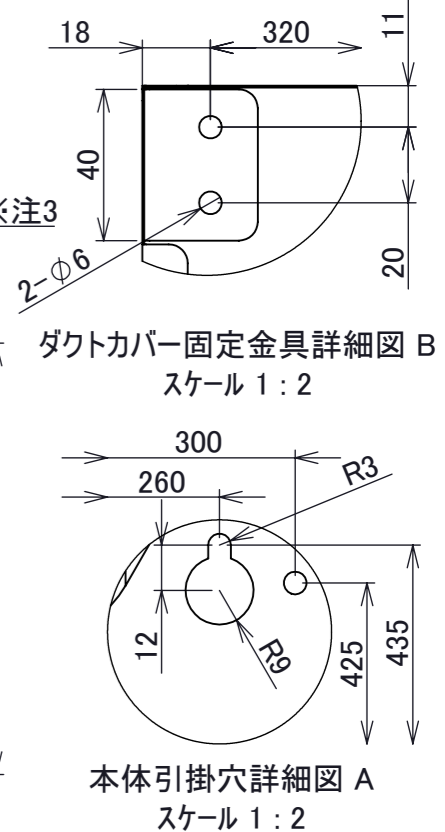
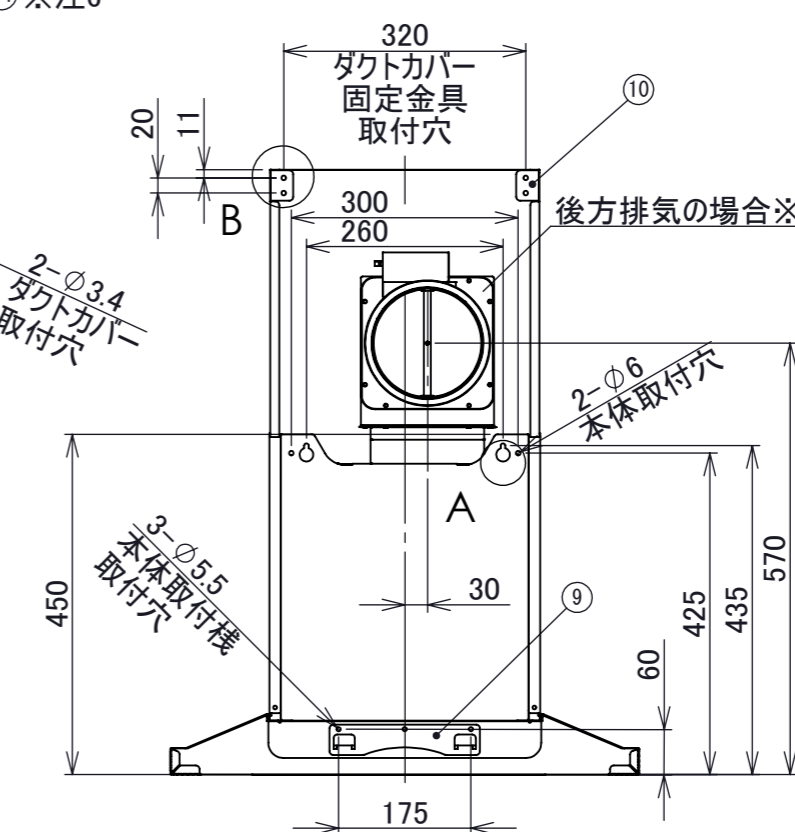
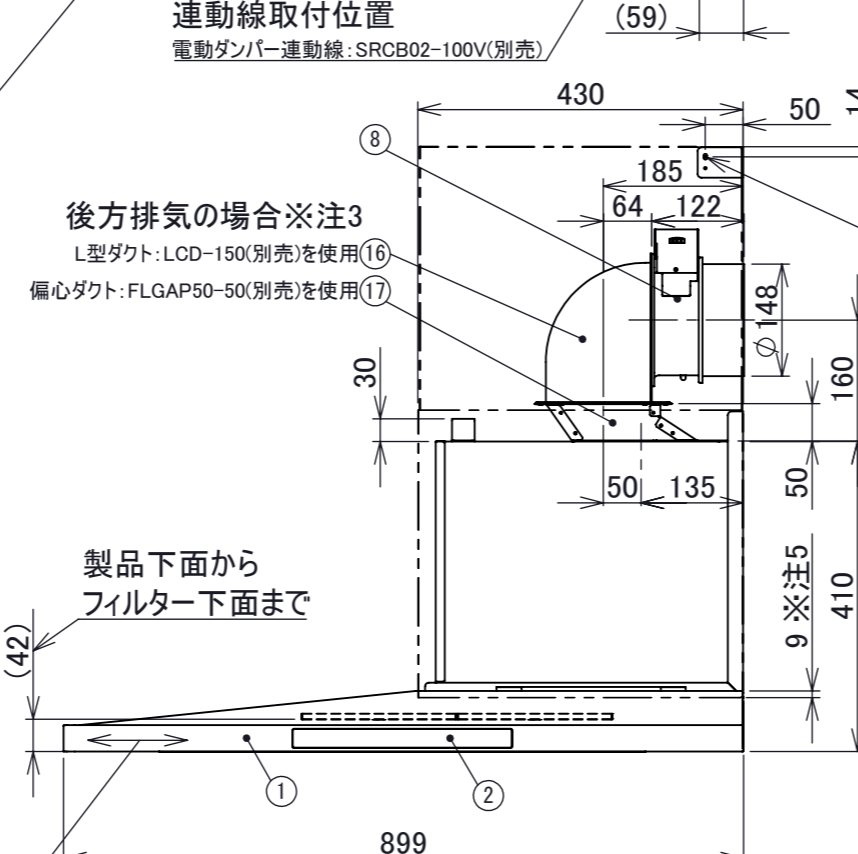
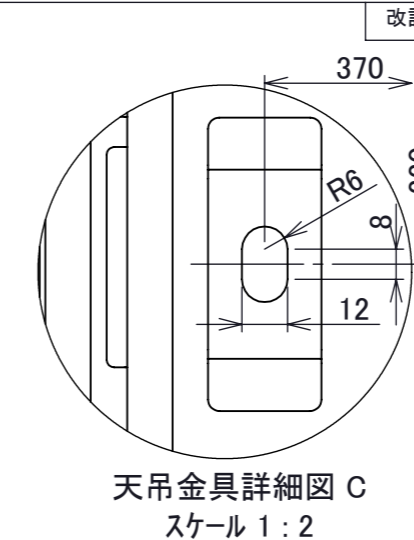
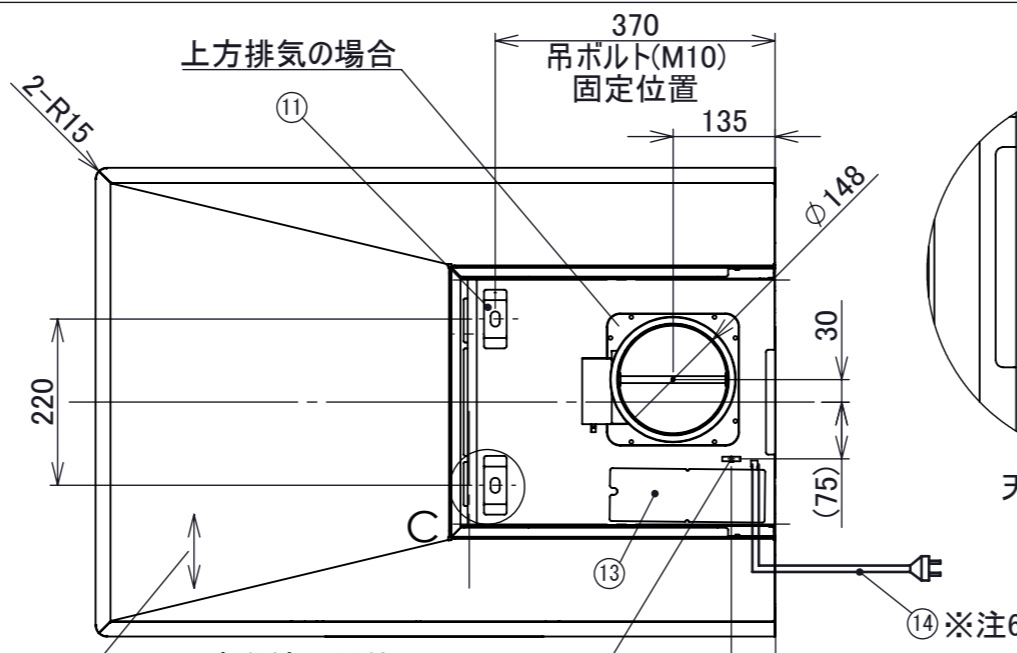
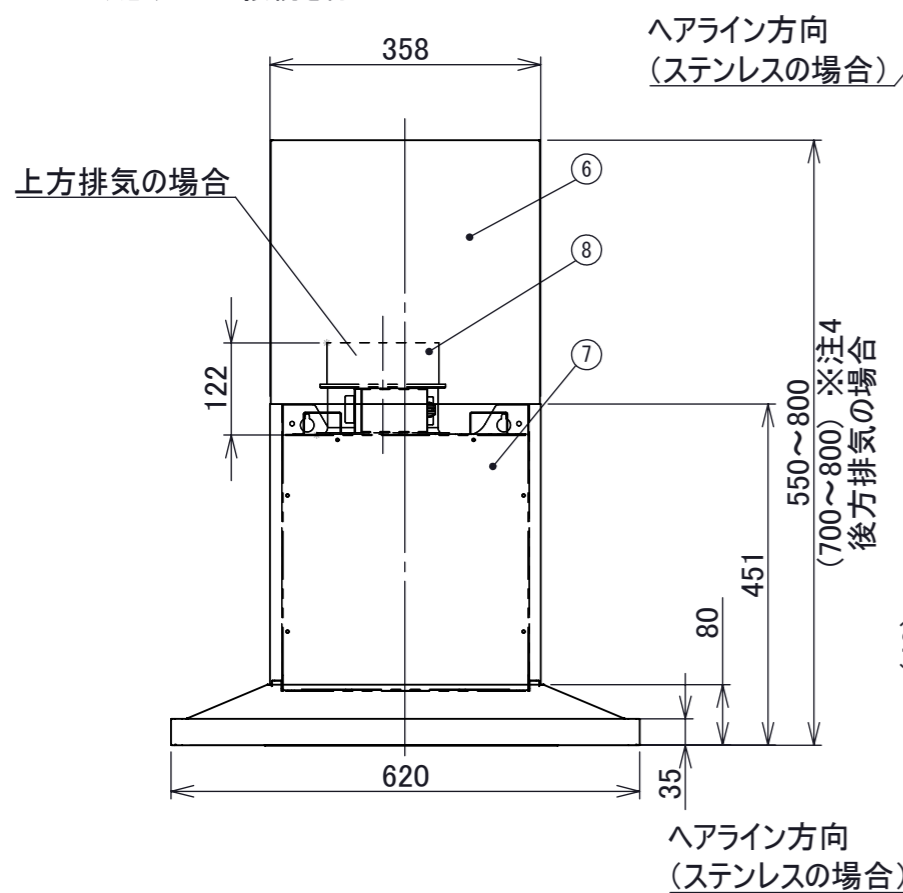
No.	PART NAME	Q'TY	SPEC	REMARKS
1	フード本体	1	ステンレス/SPCC	
2	スイッチ	1	静電スイッチ	
3	整流板	1	ステンレス/SPCC	
4	照明	1	100V/4.5W/140lm	LED: 昼白色 (5500K)
5	フィルター	2	SPCC	撥油塗装(ブラック)
6	ダクトカバー内側(上)	1	ステンレス/SPCC	
7	ダクトカバー外側(下)	1	ステンレス/SPCC	
8	電動排気シャッター	1	-	※別売品
9	本体取付枠	1	SGCC	
10	ダクトカバー固定金具	2	SGCC	
11	天吊金具	2	SGCC	
12	赤外線受光窓	1	-	
13	配線BOX	1	SGCC	
14	電源コード	1	3芯挿し口 2芯変換プラグ付き	機外長1000mm
15	オイルトレイ	1	SPCC	撥油塗装(ブラック)
16	L型ダクト	1	SPCC	※別売品
17	偏心ダクト	1	SECC	※別売品

改訂	号	日付	記事	担当	確認	承認
	1	20231031	新規作成	白川	三塚	佐瀬

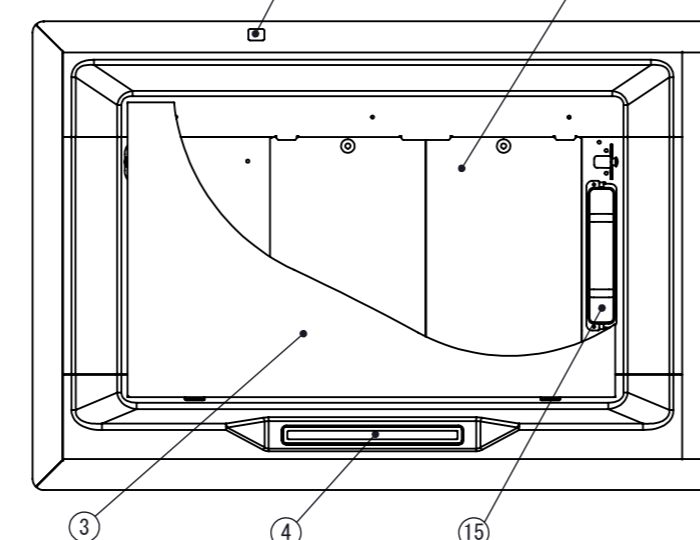
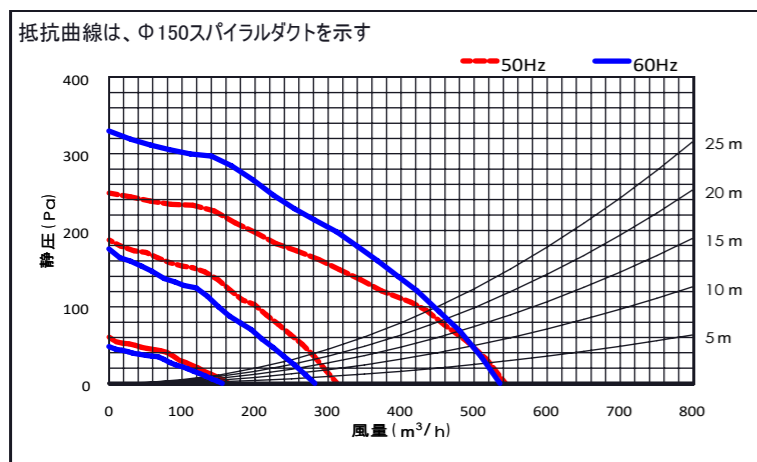
■付属品

木ねじ (5.0×45)	11本
セルフタップねじ (M4×12)	6本
排気口	1個
本体取付棧	1個
ダクトカバー固定金具	2個
ダクトカバー (内側・外側)	1セット
実寸大型紙	1枚
整流板	1枚
オイルトレイ	1個

- 注1) 本図面は右壁取付(R)を示す  
 注2) 電動排気シャッター(DS01-150)使用の場合を示す  
 注3) 排気方向は上方・後方排気です  
 (後方排気の場合は別売のL型ダクト・偏心ダクトを使用)  
 注4) 後方排気の場合は、製品高さ700mm以上必要です  
 注5) ダクトカバーは本体部に9mm落し込んで設置します  
 注6) 必ずアース接続を行ってください



■静圧・風量・性能表



■特性表

品番	定格電圧 (V)	ノッチ	定格周波数 (Hz)	消費電力 (W)	風量 (m³/h)		騒音 (dB)	重量 (Kg)
					0 (Pa)	100 (Pa)		
FLCY-90	100	強	50	109	545	425	49	27
			60	133	535	445	48	
		中	50	69	310	-	35	
			60	68	280	-	36	
		弱	50	30	165	-	30	
			60	29	155	-	29	

風量値はJIS C9603 チャンバー法による

電動機形式	4極コンデンサ誘導電動機
絶縁抵抗	10MΩ以上
耐電圧	AC1000V 1分間
絶縁区分	E種

- ▲▲はカラーを示す  
 SS...ステンレス  
 GB...グリットブラック  
 GW...グリットホワイト

記事	承認	確認	設計	製図	公差	±1.0	配置	品番	FLCY-90▲▲5080R + DS01-150	個数	1
	20231108	20231108	20210423	20231031	概略重量	27kg		品名	FELICE(タッチスイッチ仕様・右壁取付タイプ) ※電動排気シャッター使用時	材質	外部: ステンレス/SPCC 内部: SGCC(溶融亜鉛めっき鋼板)
	佐瀬	三塚	白川	白川	図番	1:10		処理	ステンレス: No.4仕上げ SPCC: ポリエステル粉体塗装		

株式会社TJMデザイン