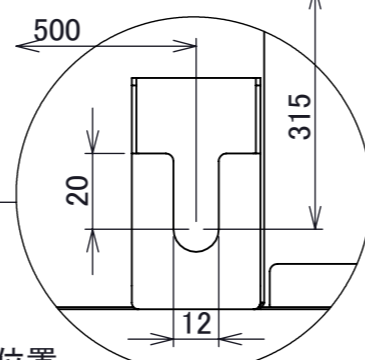
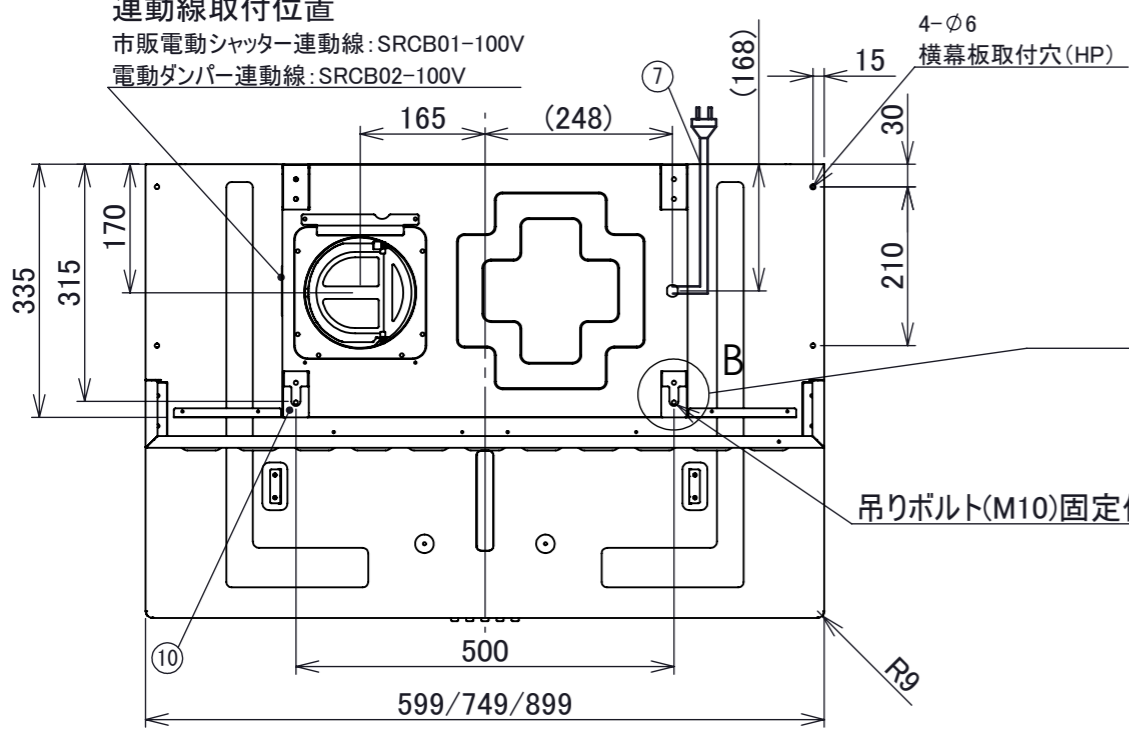


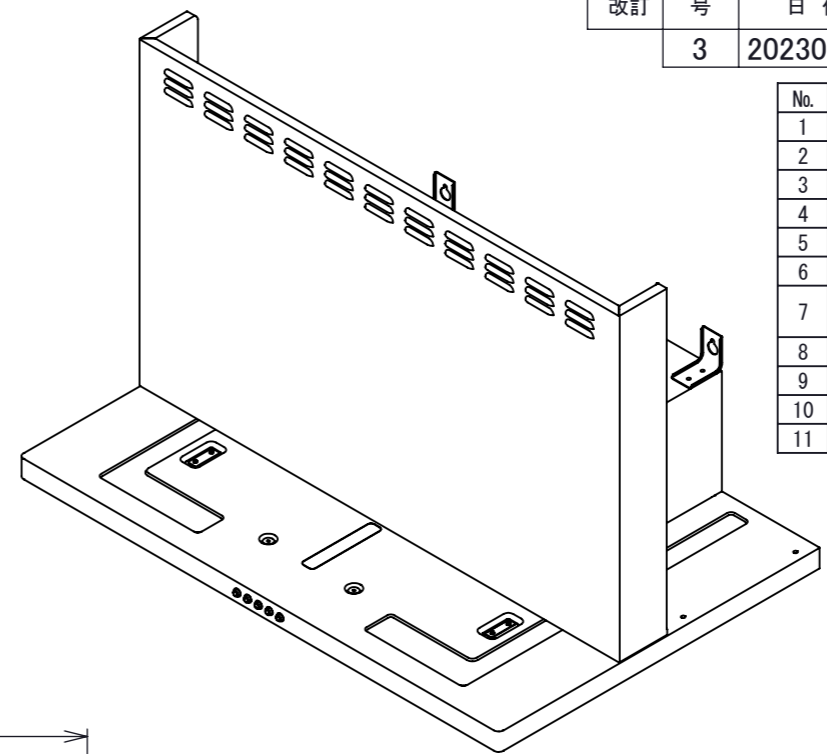
改訂	号	日付	記事	担当	確認	承認
3	20230220		L型ダクト等の表記追加	白川	三塚	佐瀬

連動線取付位置

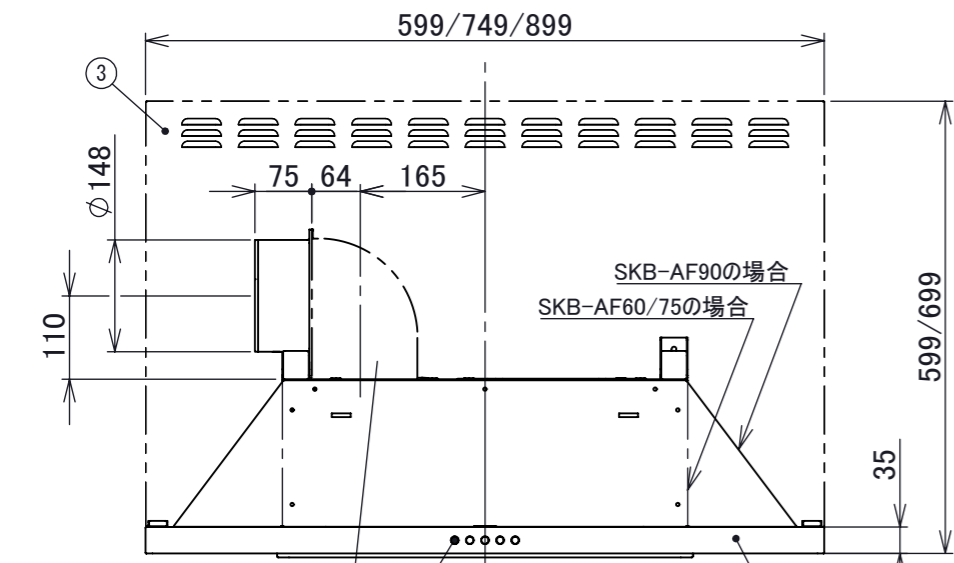
市販電動シャッター連動線:SRCB01-100V
 電動ダンパー連動線:SRCB02-100V



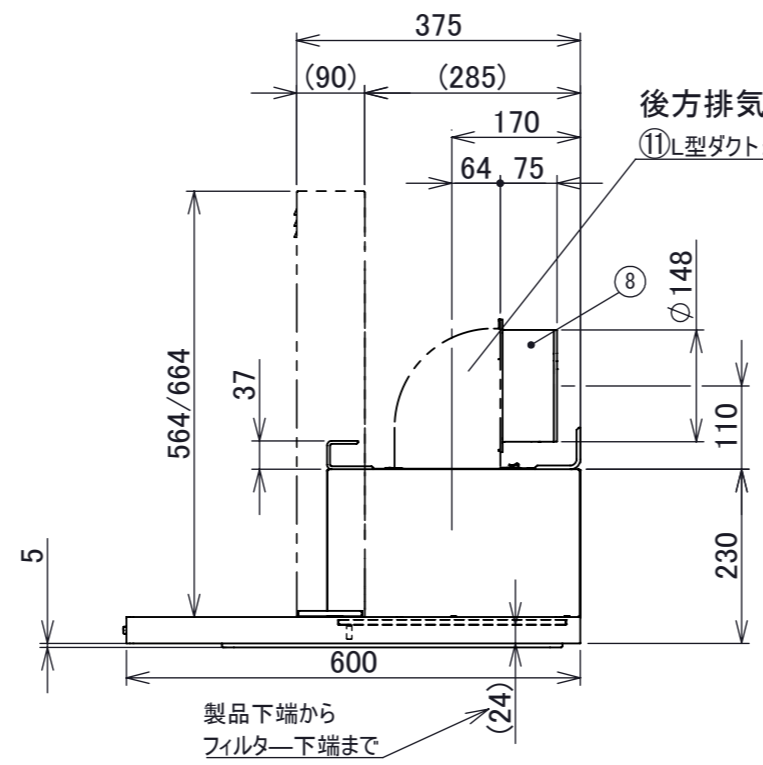
天吊金具詳細図 B
スケール 1:2



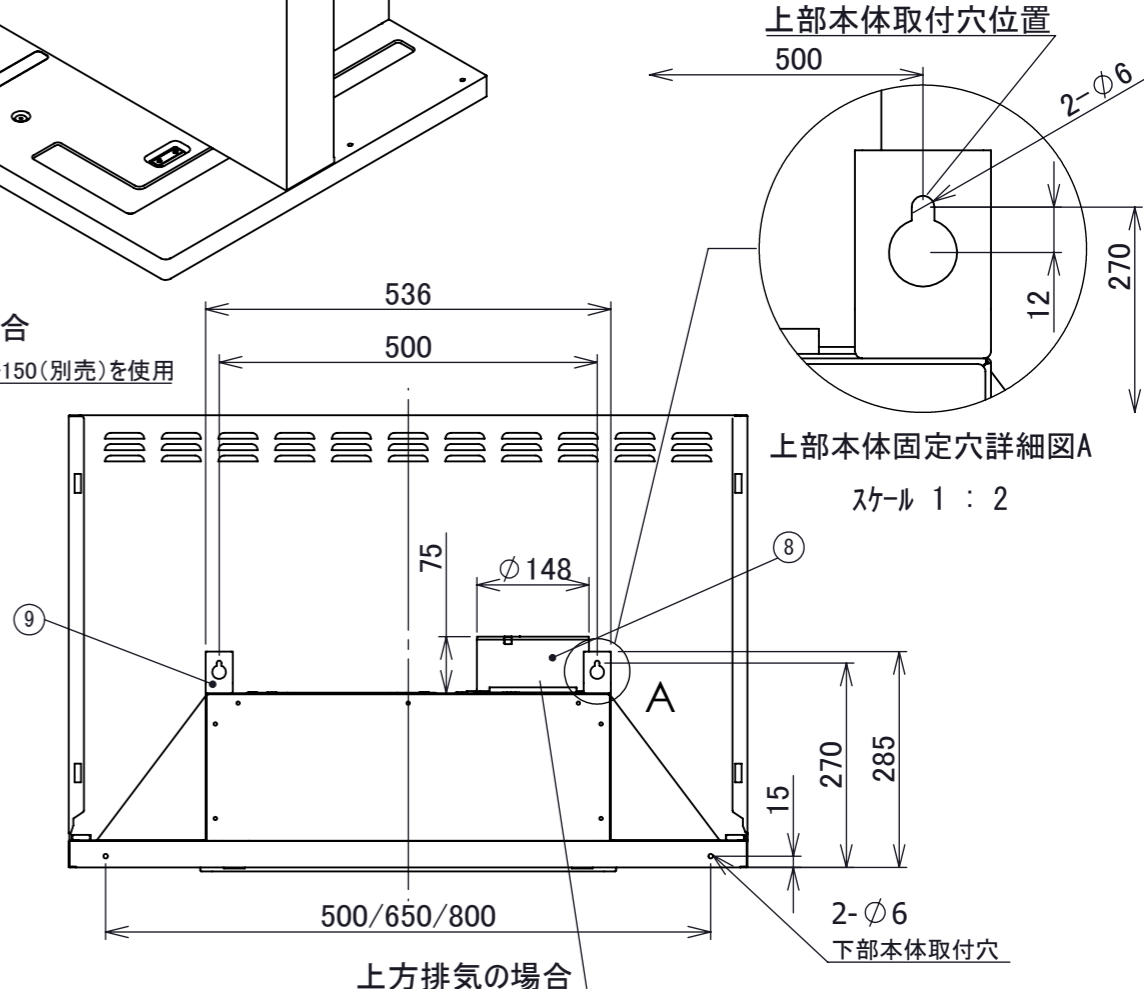
No.	PART NAME	Q'TY	SPEC	REMARKS
1	本体	1	SPCC	
2	整流板	1	SPCC	
3	前幕板	1	SPCC	
4	フィルター	2	SPCC (BK塗装)	302×206
5	照明	1	100V/6W	LED
6	スイッチ	1	250V 2A	
7	電源コード	1	3芯挿し口 2芯変換プラグ付	機外長850mm
8	排気口	1	SPCC アルミ	
9	取付金具	2	SPCC	
10	天吊金具	2	SPCC	
11	L型ダクト	1	SPCC	※別売品



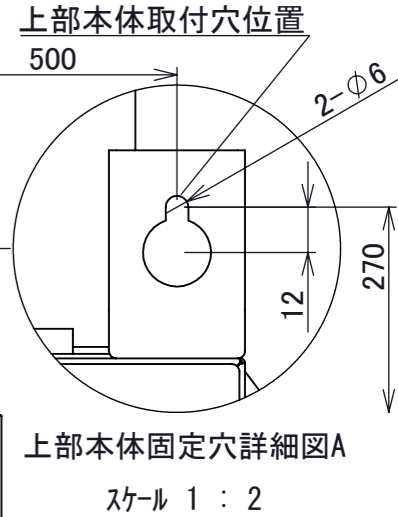
側方排気の場合
①L型ダクト:LCD-150(別売)を使用



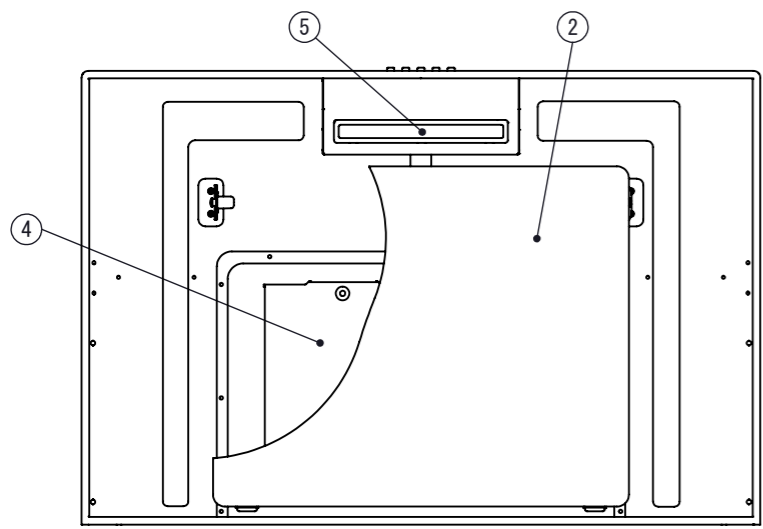
後方排気の場合
①L型ダクト:LCD-150(別売)を使用



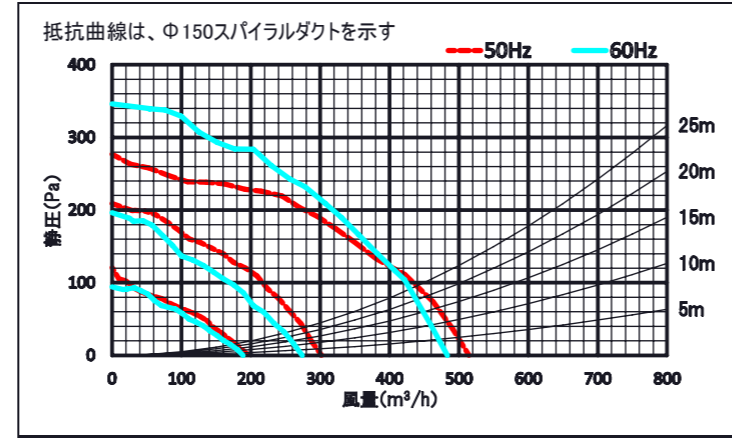
上方排気の場合



上部本体固定穴詳細図 A
スケール 1:2



■静圧・風量・性能表



注1) 本製品は左(L)排気を示す。
 注2) 排気方向は上方・後方・側方です。
 (後方・側方排気の場合は別売のL型ダクトを使用)

■特性表

品番	定格電圧 (V)	ノッチ	定格周波数 (Hz)	消費電力 (W)	風量 (m³/h)		騒音 (dB)	重量 (Kg)
					0 (Pa)	100 (Pa)		
SKB-AF60	100	強	50	93	510	435	47	21
			60	99	480	420	46	
SKB-AF75	100	中	50	50	300	-	37	23
			60	52	270	-	35	
SKB-AF90	100	弱	50	28	195	-	31	25
			60	28	190	-	33	

風量値はJIS C9603 チャンバー法による

■付属品

排気口	1個
前幕板	1枚
木ねじ (5.0×40)	4本
小ねじ (M4×8)	2本

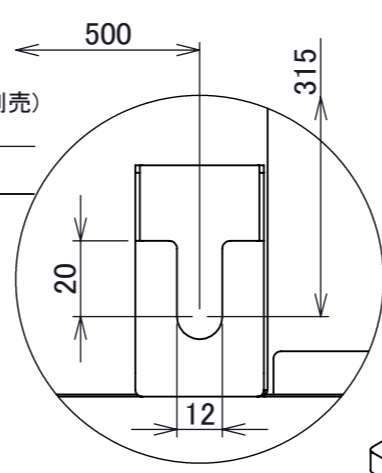
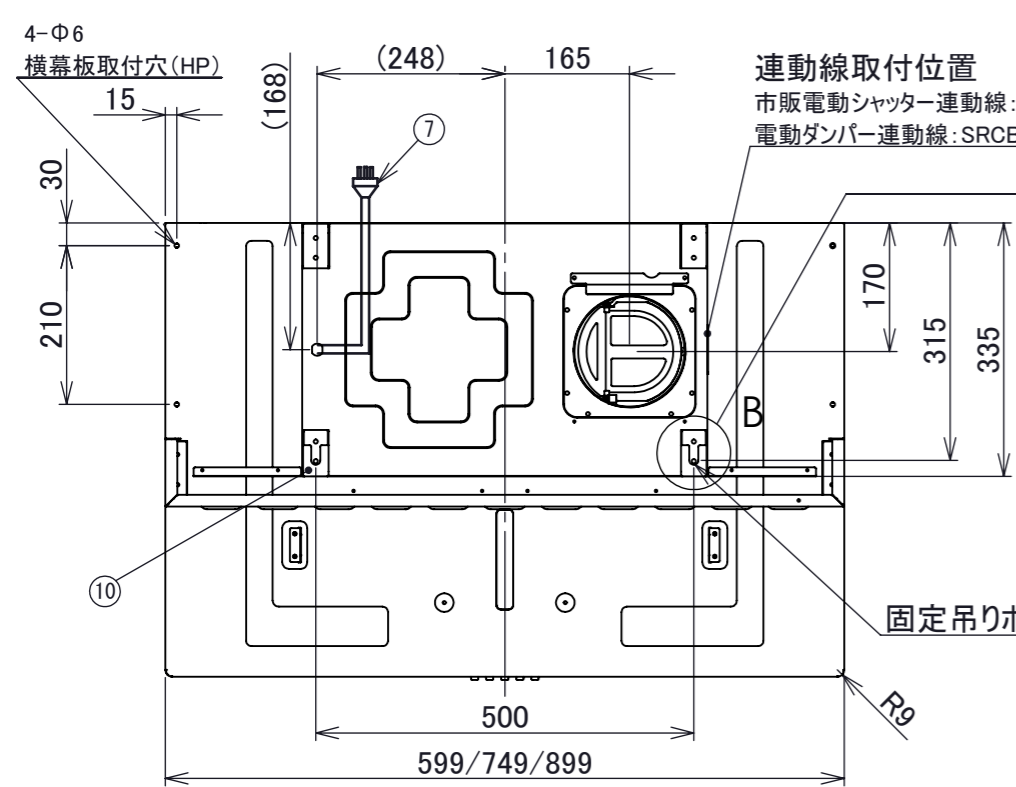
▲▲はカラーを示す
 MS...メタリックシルバー WW...ウォームホワイト BK...ブラック

記事	承認	確認	設計	製図	個数	公差	初期取数	材質	処理
	20190724	20190724	20190724	20190724		±1.0		SPCC	粉体塗装
株式会社TJMデザイン					尺度	1:10	図番		

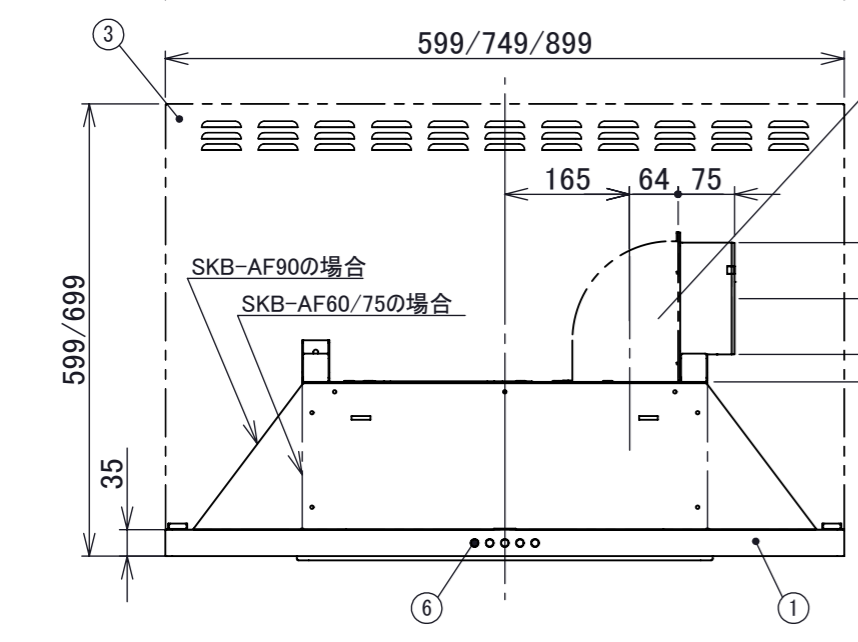
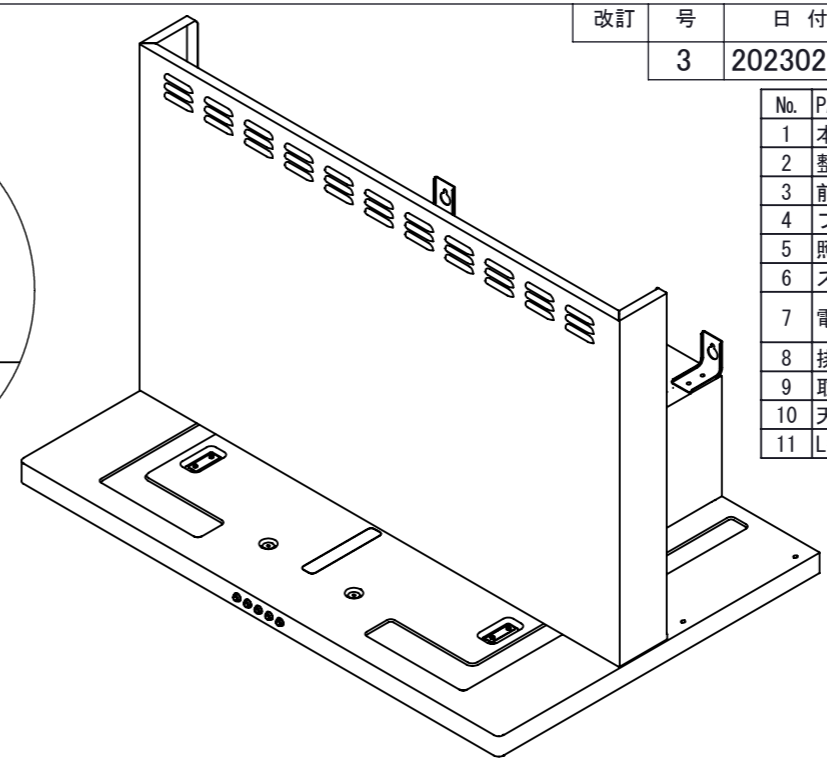
部番	機種	個数
	SKB-AF60/75/90▲▲60/70L	
部番	品名	
	SKB-AFレンジフード(左排気)	

改訂	号	日付	記事	担当	確認	承認
3	20230220		L型ダクト等の表記追加	白川	三塚	佐瀬

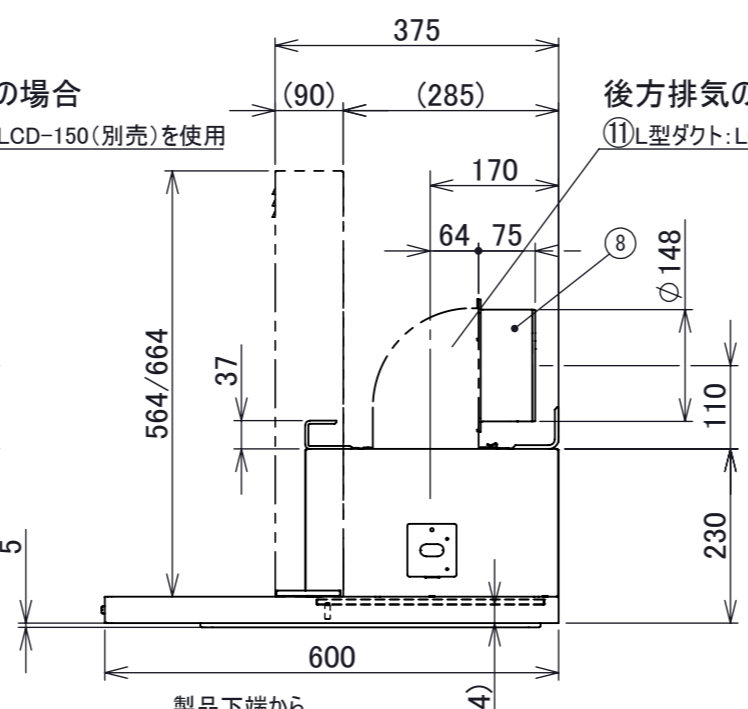
No.	PART NAME	Q'TY	SPEC	REMARKS
1	本体	1	SPCC	
2	整流板	1	SPCC	
3	前幕板	1	SPCC	
4	フィルター	2	SPCC (BK塗装)	302×206
5	照明	1	100V/6W	LED
6	スイッチ	1	250V 2A	
7	電源コード	1	3芯挿し口 2芯変換プラグ付	機外長850mm
8	排気口	1	SPCC 7mm	
9	取付金具	2	SPCC	
10	天吊金具	2	SPCC	
11	L型ダクト	1	SPCC	※別売品



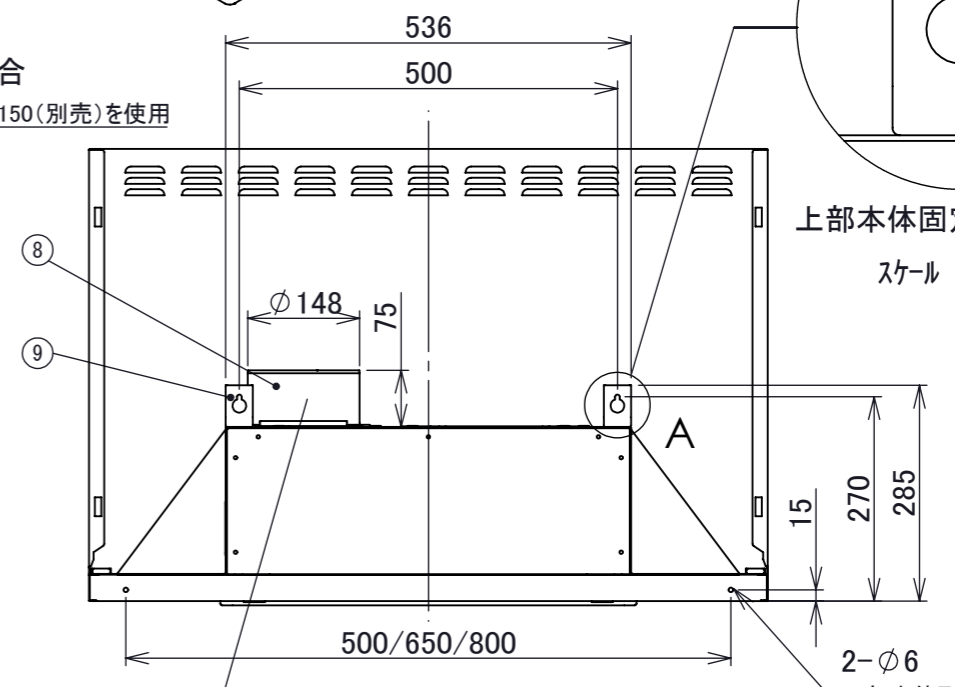
天吊金具詳細図 B
スケール 1 : 2



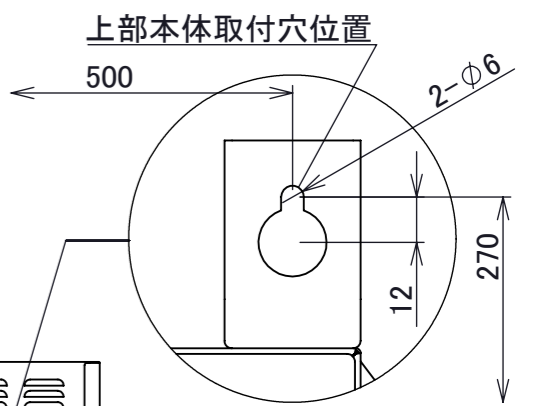
側方排気の場合
⑪L型ダクト:LCD-150(別売)を使用



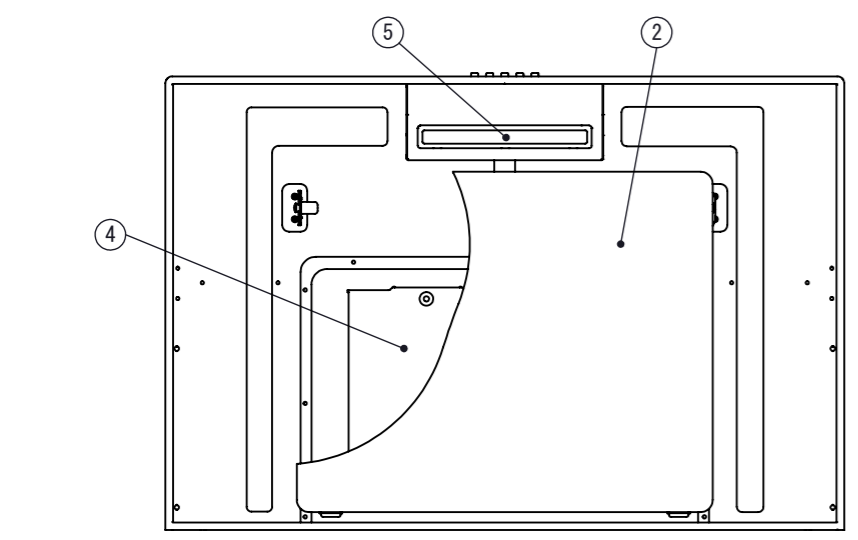
後方排気の場合
⑪L型ダクト:LCD-150(別売)を使用



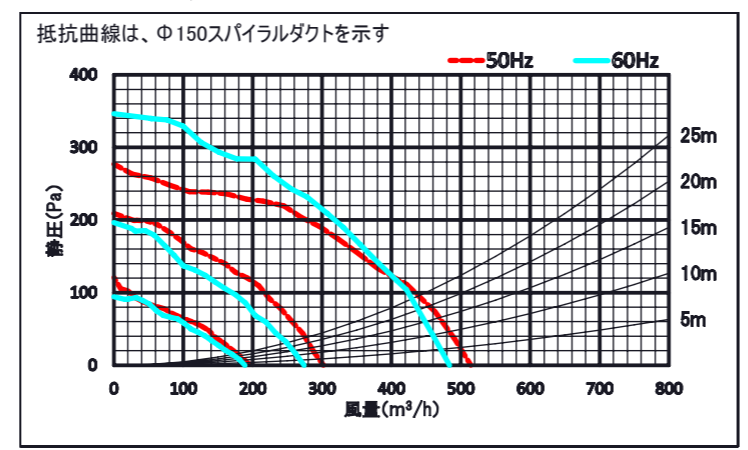
上方排気の場合



上部本体取付穴位置
上部本体固定穴詳細図 A
スケール 1 : 2



■ 静圧・風量・性能表



注1) 本製品は右(R)排気を示す。
注2) 排気方向は上方・後方・側方です。
(後方・側方排気の場合は別売のL型ダクトを使用)

■ 特性表

品番	定格電圧 (V)	ノット	定格周波数 (Hz)	消費電力 (W)	風量 (m³/h)		騒音 (dB)	重量 (Kg)
					0 (Pa)	100 (Pa)		
SKB-AF60	100	強	50	93	510	435	47	21
			60	99	480	420	46	
SKB-AF75	100	中	50	50	300	-	37	23
			60	52	270	-	35	
SKB-AF90	100	弱	50	28	195	-	31	25
			60	28	190	-	33	

風量値はJIS C9603 チャンバー法による

■ 付属品

電動機形式	4極コンデンサ誘導電動機	排気口	1個
絶縁抵抗	10MΩ以上	前幕板	1枚
耐電圧	AC1000V 1分間	木ねじ (5.0×40)	4本
絶縁区分	E種	小ねじ (M4×8)	2本

▲▲はカラーを示す
MS...メタリックシルバー WW...ウォームホワイト BK...ブラック

記事	承認	確認	設計	製図	個数	公差	初期取数	材質	処理	図番
	20190724	20190724	20190724	20190724		±1.0		SPCC	粉体塗装	
株式会社TJMデザイン					尺度	1:10				

部番	機種	個数
	SKB-AF60/75/90▲▲60/70R	
部番	品名	
	SKB-AFレンジフード(右排気)	