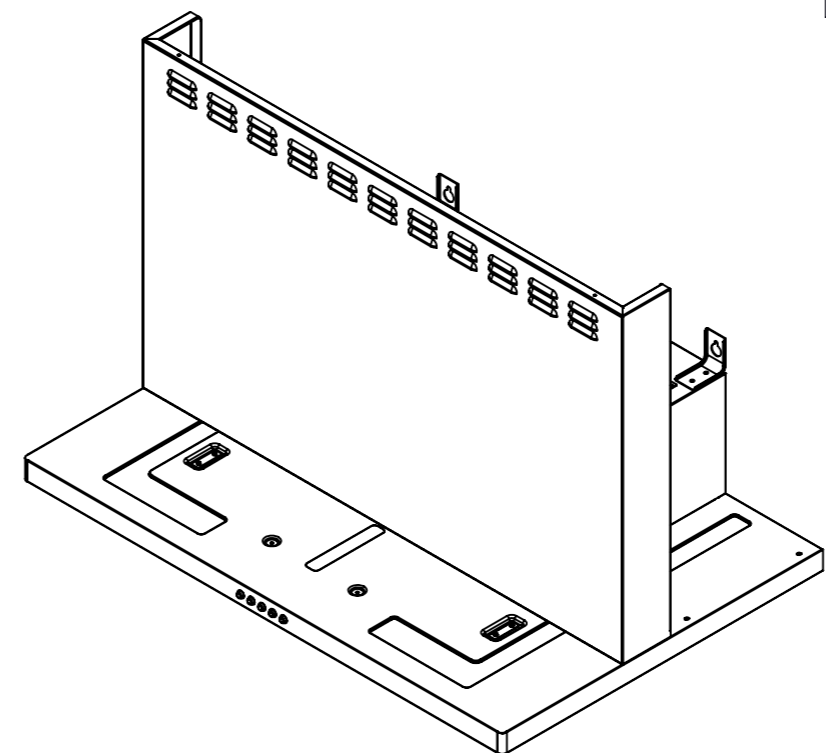
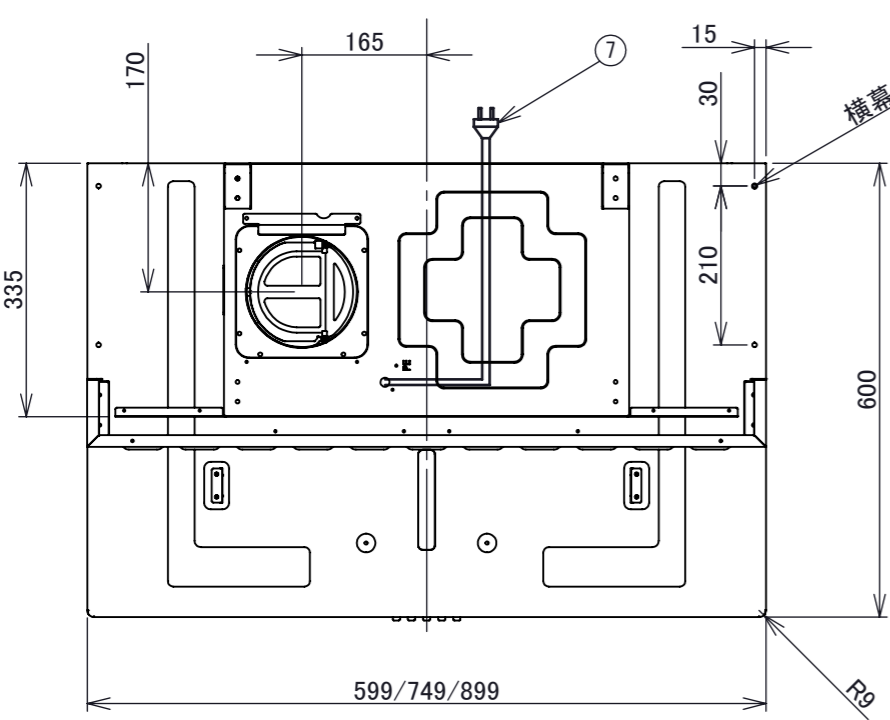
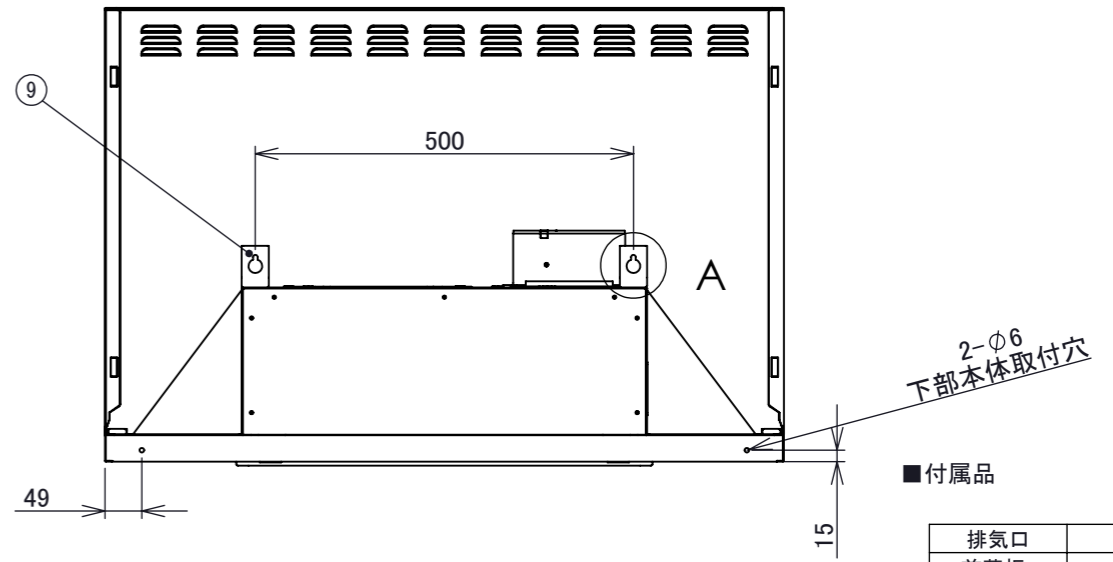
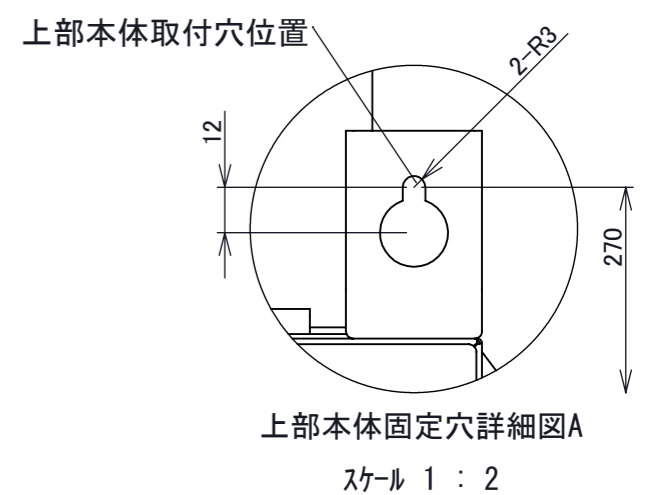
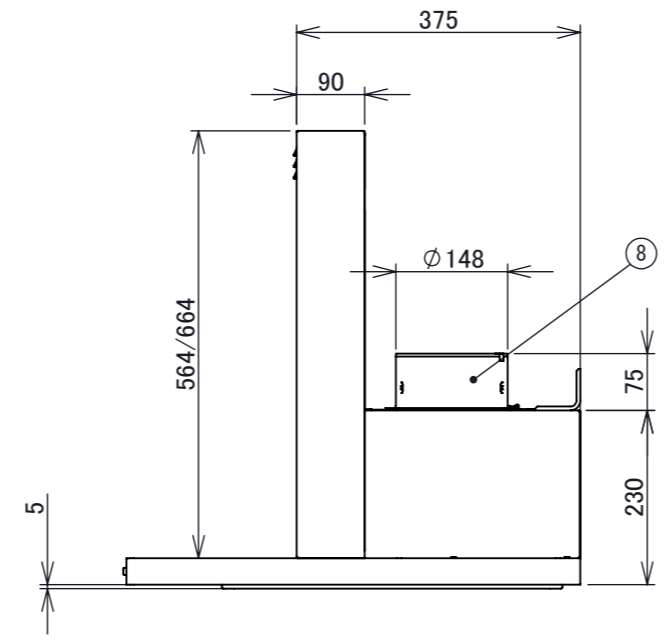
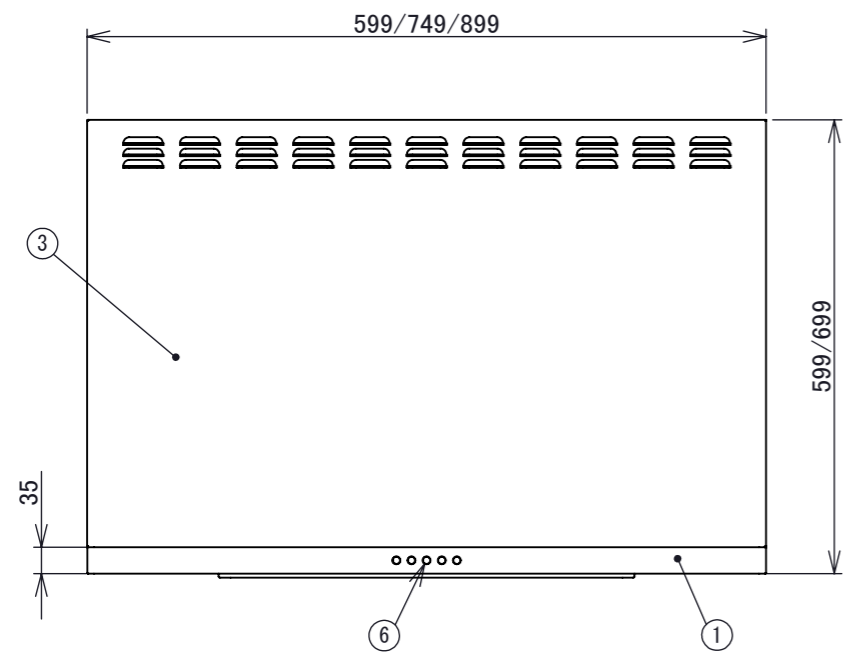


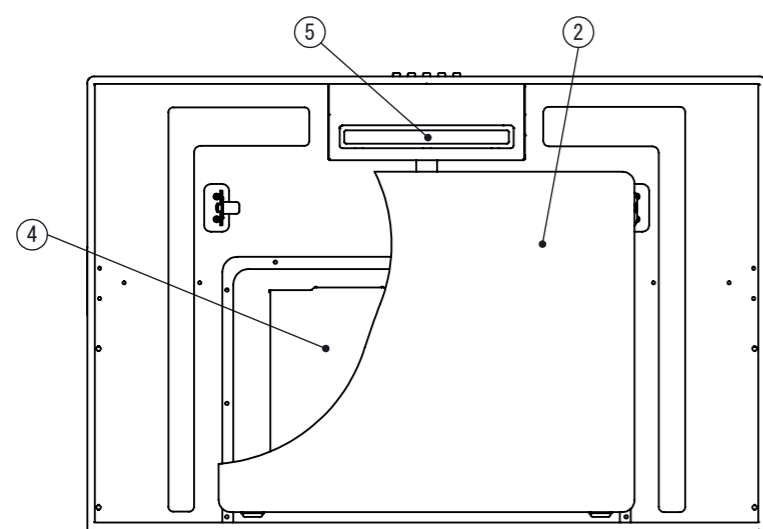
改訂	号	日付	記事	担当	確認	承認
1	20211104		性能表の文字化け修正	白川	三塚	佐瀬



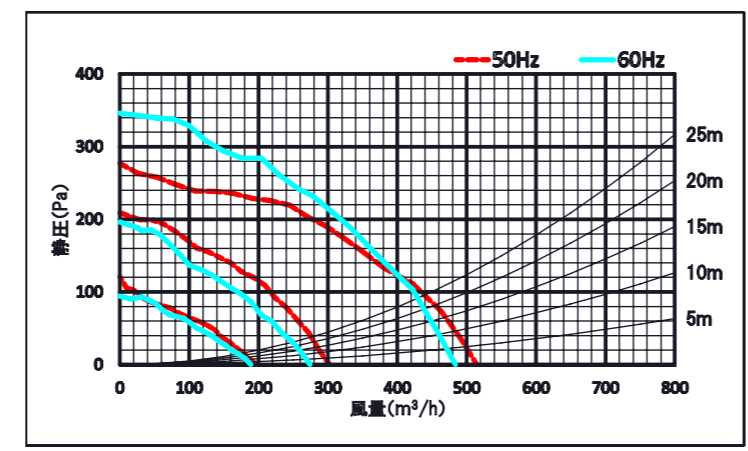
No.	PART NAME	Q'TY	SPEC	REMARKS
1	本体	1	SPCC	
2	整流板	1	SPCC	
3	前幕板	1	SPCC	
4	フィルター	2	SPCC (BK塗装)	302×206
5	照明	1	100V/6W	LED
6	スイッチ	1	250V 2A	
7	電源コード	1		機外長800mm
8	排気口	1	SPCC アルミ	
9	取付金具	2	SPCC	



品名	数量
排気口	1個
前幕板	1枚
木ねじ (5.0×40)	4本
小ねじ (M4×8)	2本



■ 静圧・風量・性能表



■ 特性表

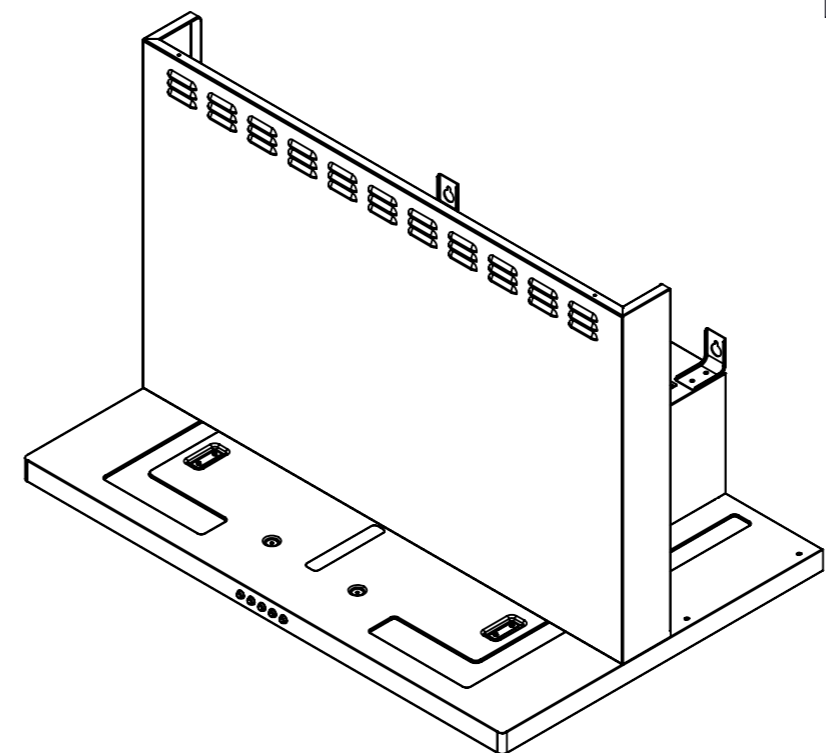
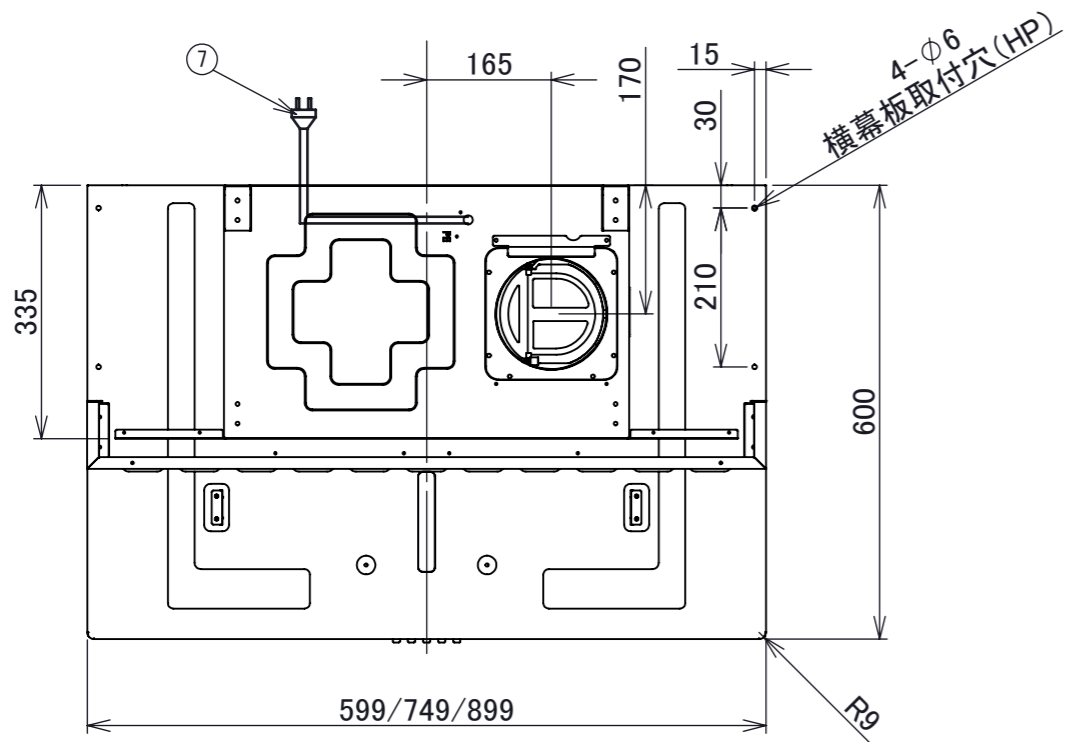
品番	定格電圧 (V)	ノッチ	定格周波数 (Hz)	消費電力 (W)	風量 (m³/h)		騒音 (dB)	重量 (Kg)
					0 (Pa)	100 (Pa)		
SKC-AN60 SKC-AN75 SKC-AN90	100	強	50	93	510	435	47	21 23 25
			60	99	480	420	46	
		中	50	50	300	-	37	
			60	52	270	-	35	
		弱	50	28	195	-	31	
			60	28	190	-	33	

電動機形式	4極コンデンサ誘導電動機	▲▲はカラーを示す
絶縁抵抗	10MΩ以上	MS...メタリックシルバー
耐電圧	AC1000V 1分間	WW...ウォームホワイト
絶縁区分	E種	BK...ブラック

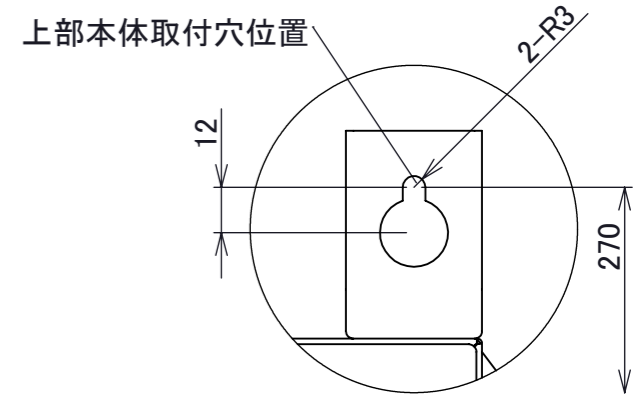
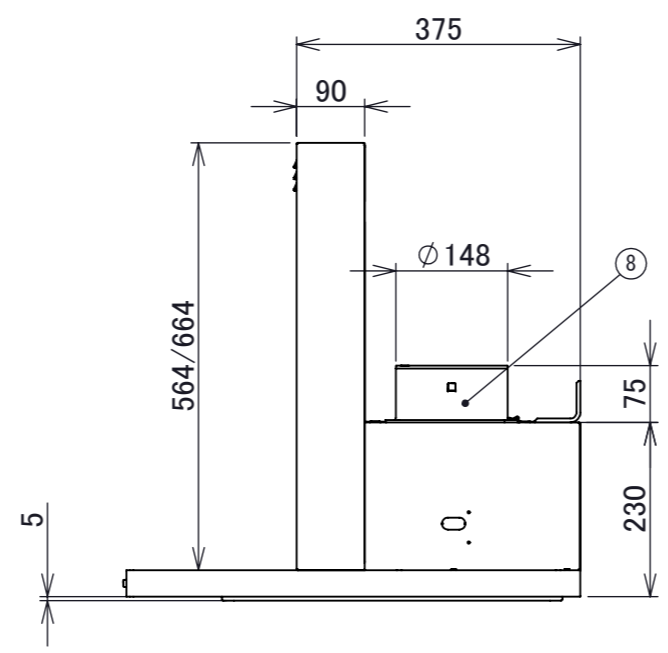
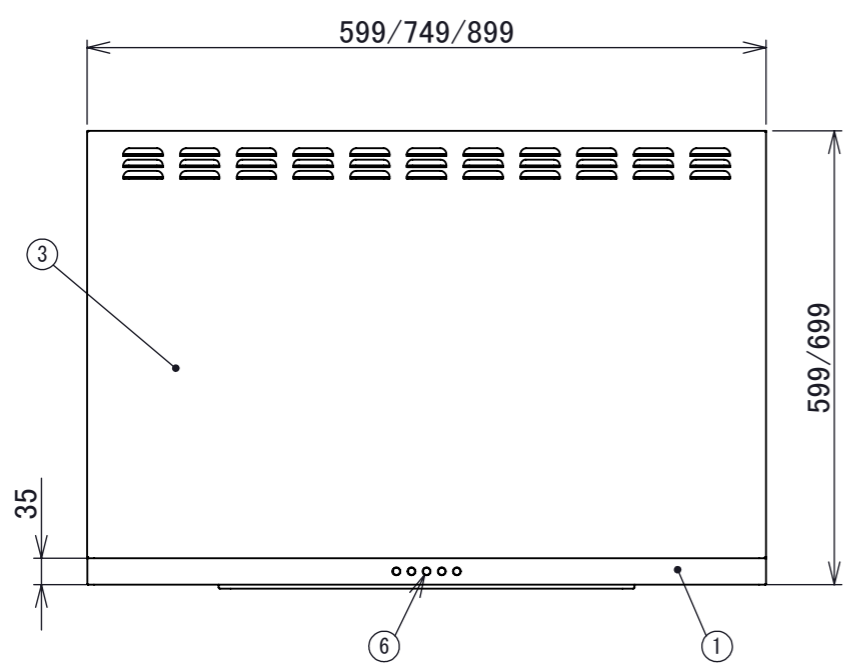
記事	承認	確認	設計	製図	個数	公差	初期取数	材質	処理
	20211018	20211018	20211015	20211015		±1.0		SPCC	粉体塗装
株式会社TJMデザイン					尺度	1:10	図番		

部番	機種	個数
	SKC-AN60/75/90▲▲60/70L	
部番	品名	
	SKC-ANレンジフード(左排気)	

改訂	号	日付	記事	担当	確認	承認
1	20220408		モデル内の不要な線の削除	白川	三塚	佐瀬

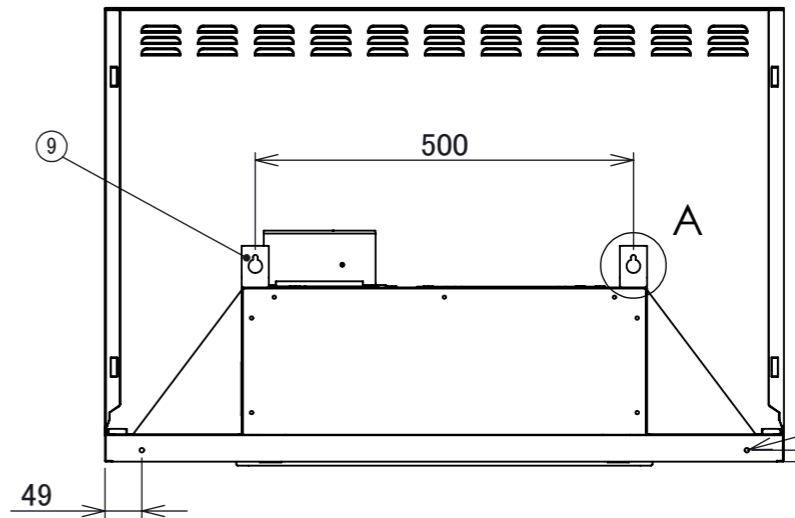


No.	PART NAME	Q'TY	SPEC	REMARKS
1	本体	1	SPCC	
2	整流板	1	SPCC	
3	前幕板	1	SPCC	
4	フィルター	2	SPCC (BK塗装)	302×206
5	照明	1	100V/6W	LED
6	スイッチ	1	250V 2A	
7	電源コード	1		機外長800mm
8	排気口	1	SPCC アルミ	
9	取付金具	2	SPCC	



上部本体固定穴詳細図A

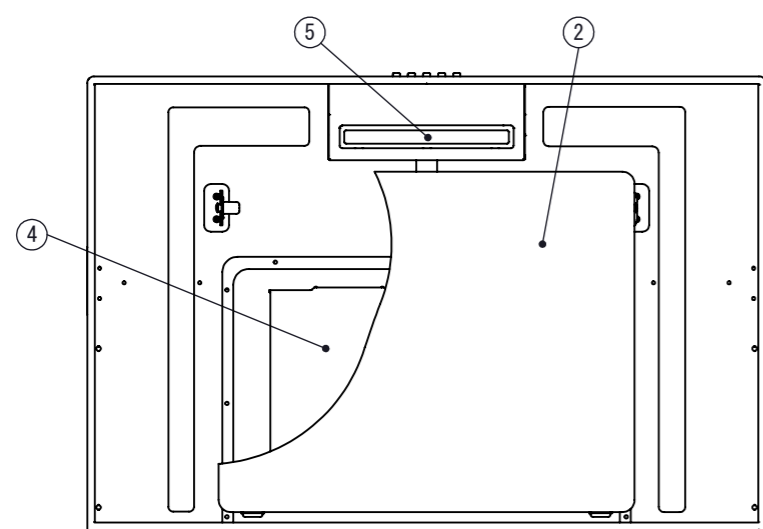
スケール 1 : 2



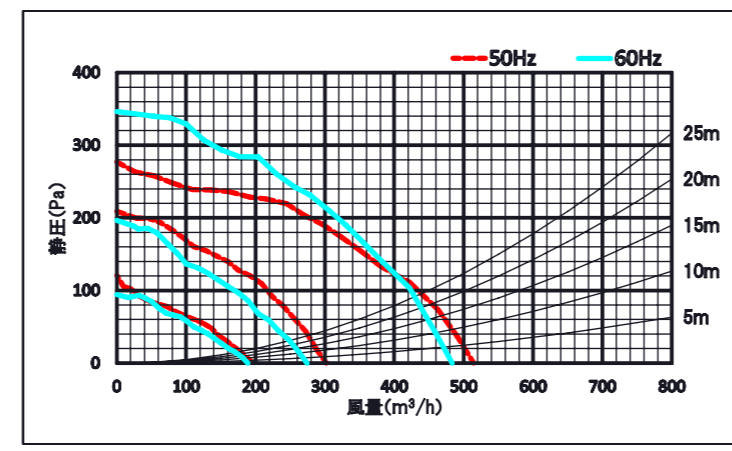
2-φ6
下部本体取付穴

■付属品

排気口	1個
前幕板	1枚
木ねじ (5.0×40)	4本
小ねじ (M4×8)	2本



■静圧・風量・性能表



■特性表

品番	定格電圧 (V)	ノッチ	定格周波数 (Hz)	消費電力 (W)	風量 (m³/h)		騒音 (dB)	重量 (Kg)
					0 (Pa)	100 (Pa)		
SKC-AN60 SKC-AN75 SKC-AN90	100	強	50	93	510	435	47	21 23 25
			60	99	480	420	46	
		中	50	50	300	-	37	
			60	52	270	-	35	
		弱	50	28	195	-	31	
			60	28	190	-	33	

電動機形式	4極コンデンサ誘導電動機	▲▲はカラーを示す
絶縁抵抗	10MΩ以上	MS...メタリックシルバー
耐電圧	AC1000V 1分間	WW...ウォームホワイト
絶縁区分	E種	BK...ブラック

記事	承認	確認	設計	製図	個数	公差	初期取数	材質	処理
	20211018	20211018	20211015	20211015		±1.0		SPCC	粉体塗装
佐瀬	三塚	白川	白川						

株式会社TJMデザイン

尺度 1:10

図番

部番	機種	個数
	SKC-AN60/75/90▲▲60/70R	
部番	品名	
	SKC-ANレンジフード(右排気)	