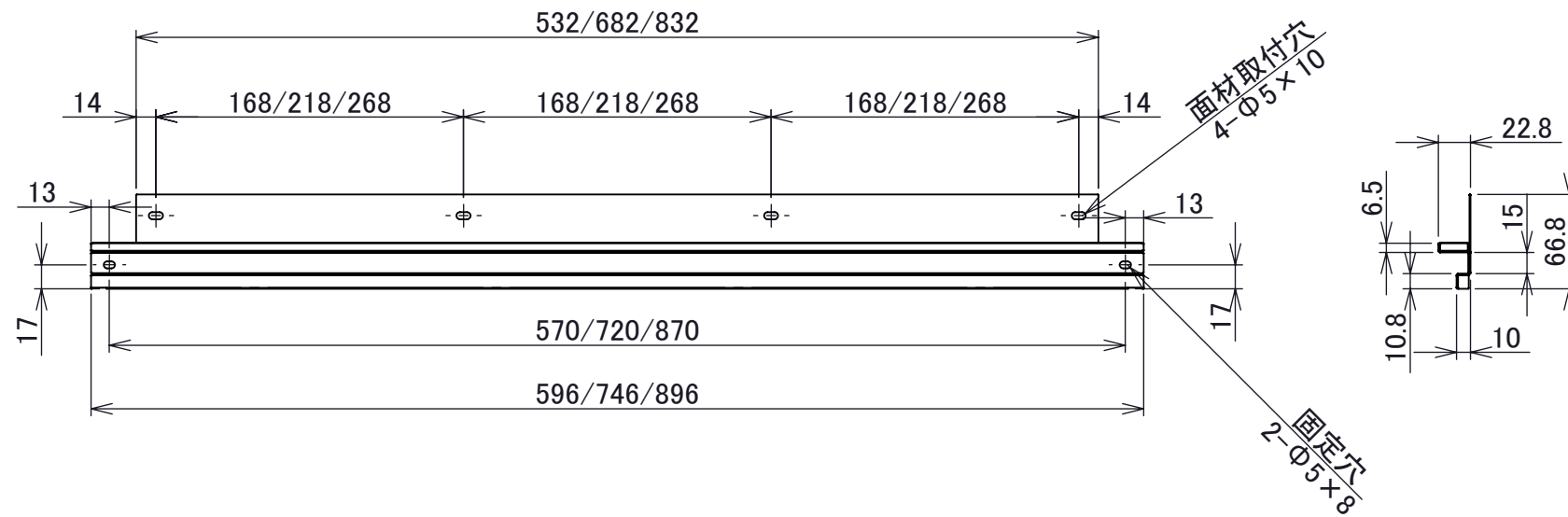


改訂	号	日付	記事	担当	確認	承認
		20210715	新規作成	大澤	白川	佐瀬

No.	PART NAME	Q'TY	SPEC	REMARKS
1	面材取付金具	1	SPCC	
2	面材受け金具A	2	SPCC	
3	面材受け金具B	2	SPCC	
4	面材固定金具A	2	SUS304	
5	面材固定金具B	1	SUS304	左用
6	面材固定金具B	1	SUS304	右用

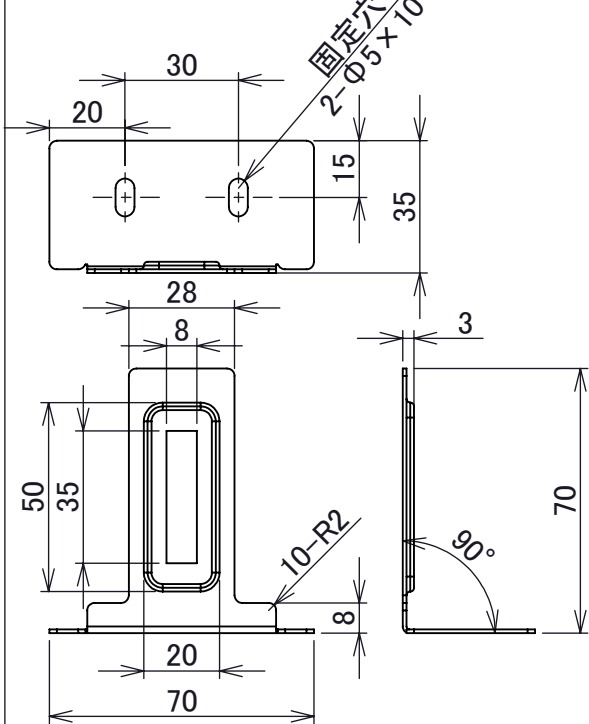
■面材取付金具(尺度1:5)



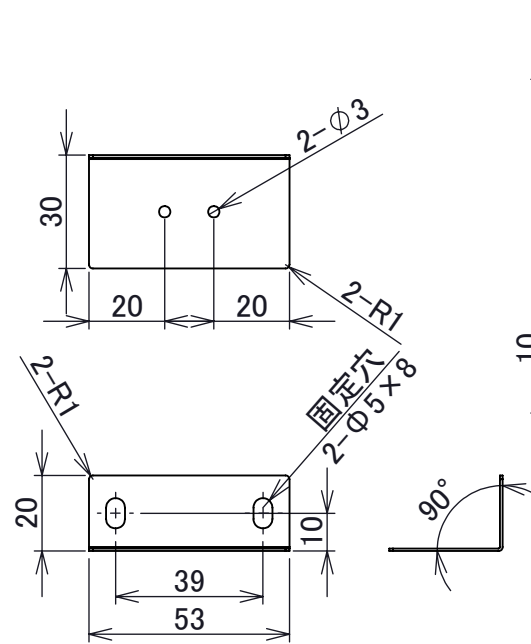
■付属品

木ねじ (Φ4×12)	20本
小ねじ (M4×8)	2本
取付説明書	2枚

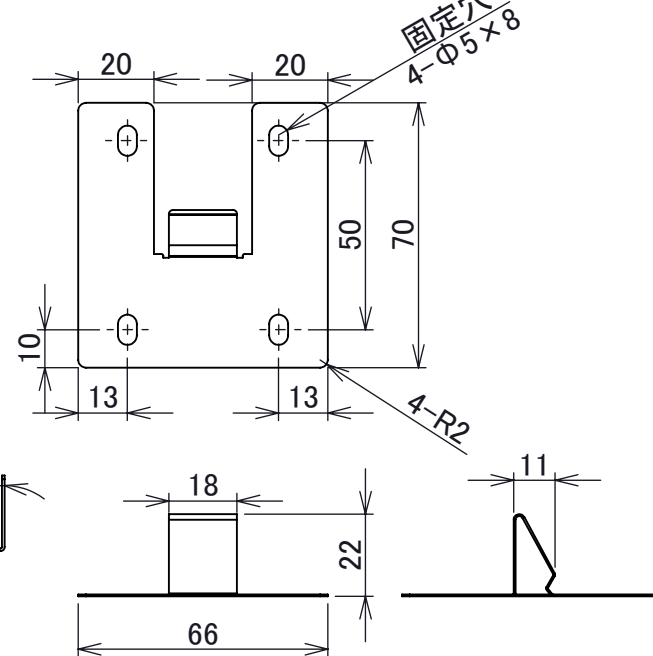
■面材受け金具A(尺度1:2)



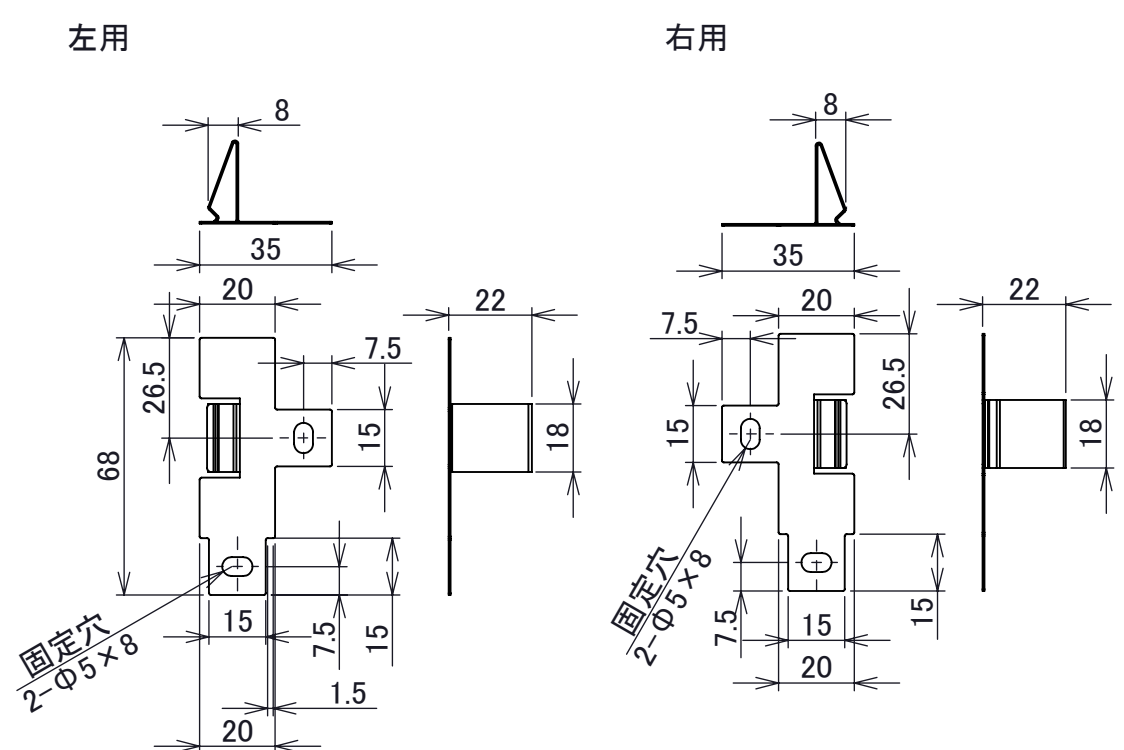
■面材受け金具B(尺度1:2)



■面材固定金具A(尺度1:2)



■面材固定金具B(尺度1:2)



▲▲はカラーを示す
 MS・・・メタリックシルバー
 WW・・・ウォームホワイト
 BK・・・ブラック
 SS・・・ステンレス(SUS430)

記事	配置	部番	機種	個数
			SKMT01-60/75/90▲▲▲	
承認	確認	設計	製図	部番
20210705	20210705	20210705	20210705	品名
佐瀬	白川	佐瀬	大澤	面材取付金具
				公差
				±1.0
				初期取数
				材質
				SPCC/SUS
				処理
				粉体塗装
				図番
				尺度
				1:5
				株式会社TJMデザイン