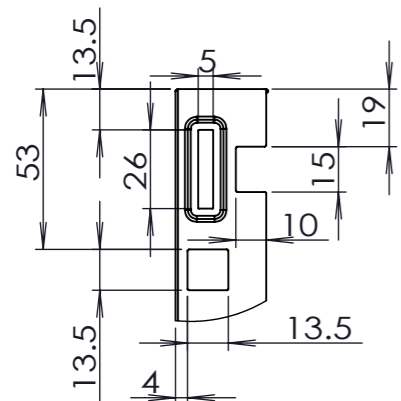
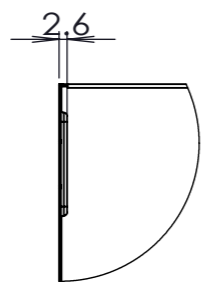


改訂	号	日付	記事	担当	確認	承認
		20200108	新規作成	大澤	白川	佐瀬



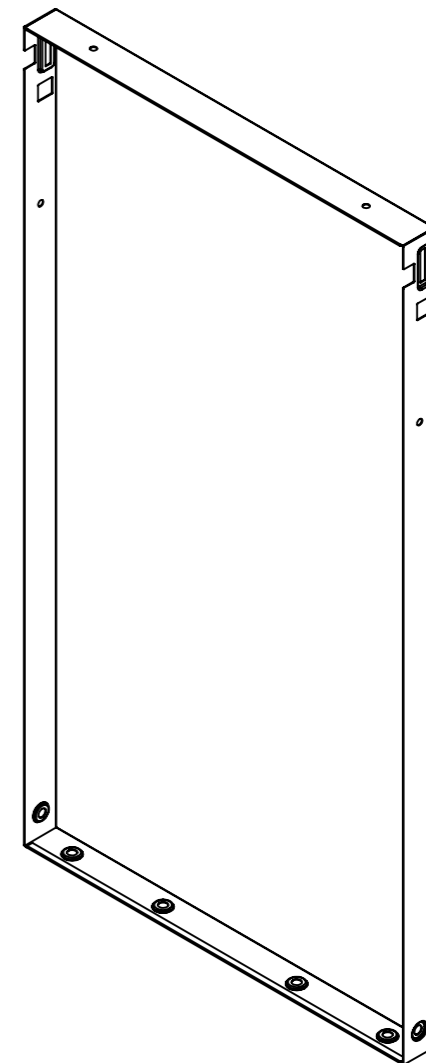
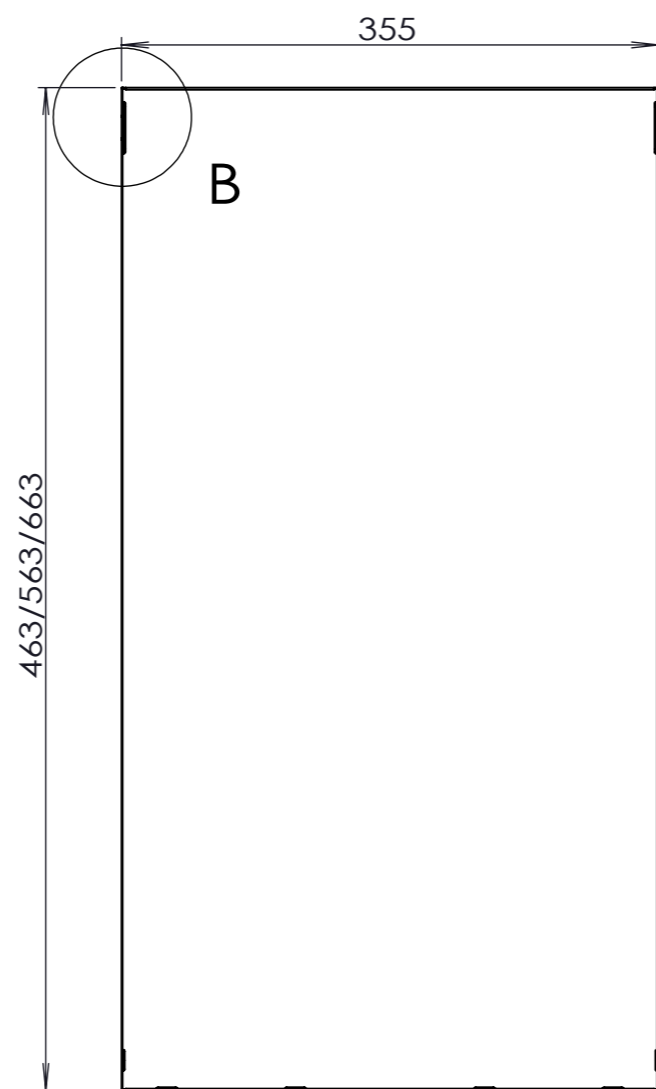
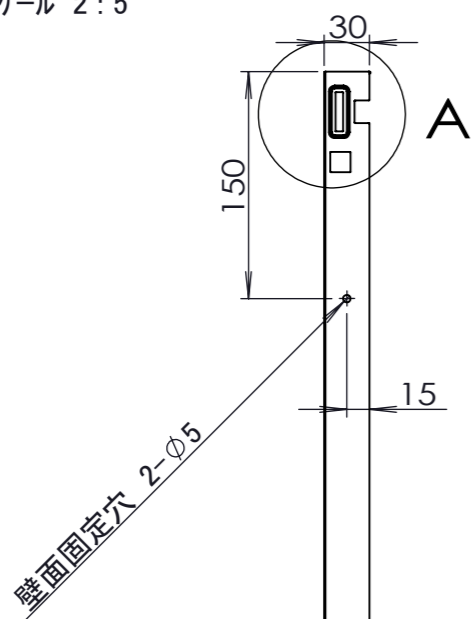
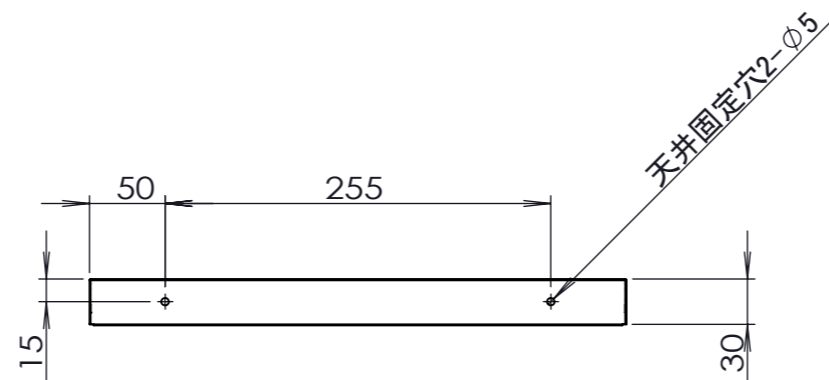
詳細図 A

スケール 2:5



詳細図 B

スケール 2:5

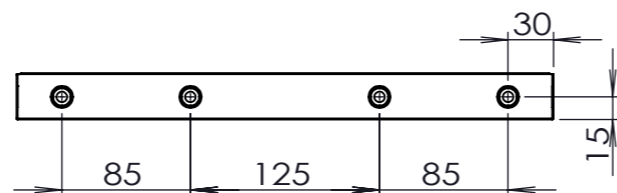


■ 付属品

木ねじ (4.0×16)	2本
小ねじ (M5×10)	2本

▲▲はカラーを示す  
MS・・・メタリックシルバー  
WW・・・ウォームホワイト  
BK・・・ブラック

取付穴 2-M4 リベットナット



記事	-----				配置		部番	機種	個数
承認	確認	設計	製図	個数	公差	初期取数	SPB02-▲▲465/565/665		
20200108	20200108	20200108	20200108		±1.0		部番	品名	
佐瀬	白川	白川	大澤	概略重量			SPCC (t=0.5mm)	処	粉体塗装
株式会社TJMデザイン							尺度	1:5	図番