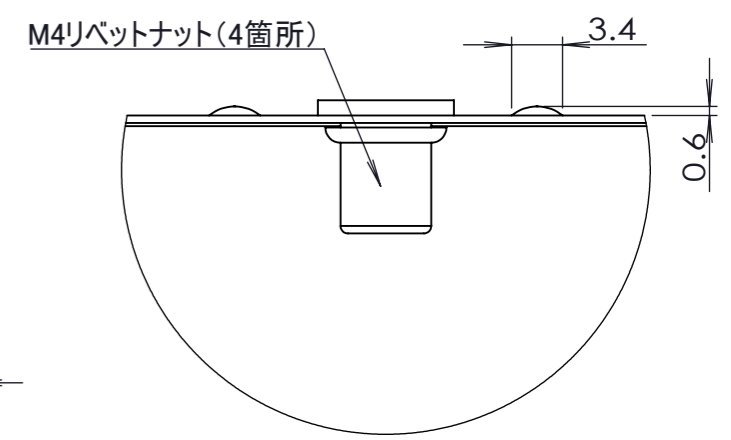
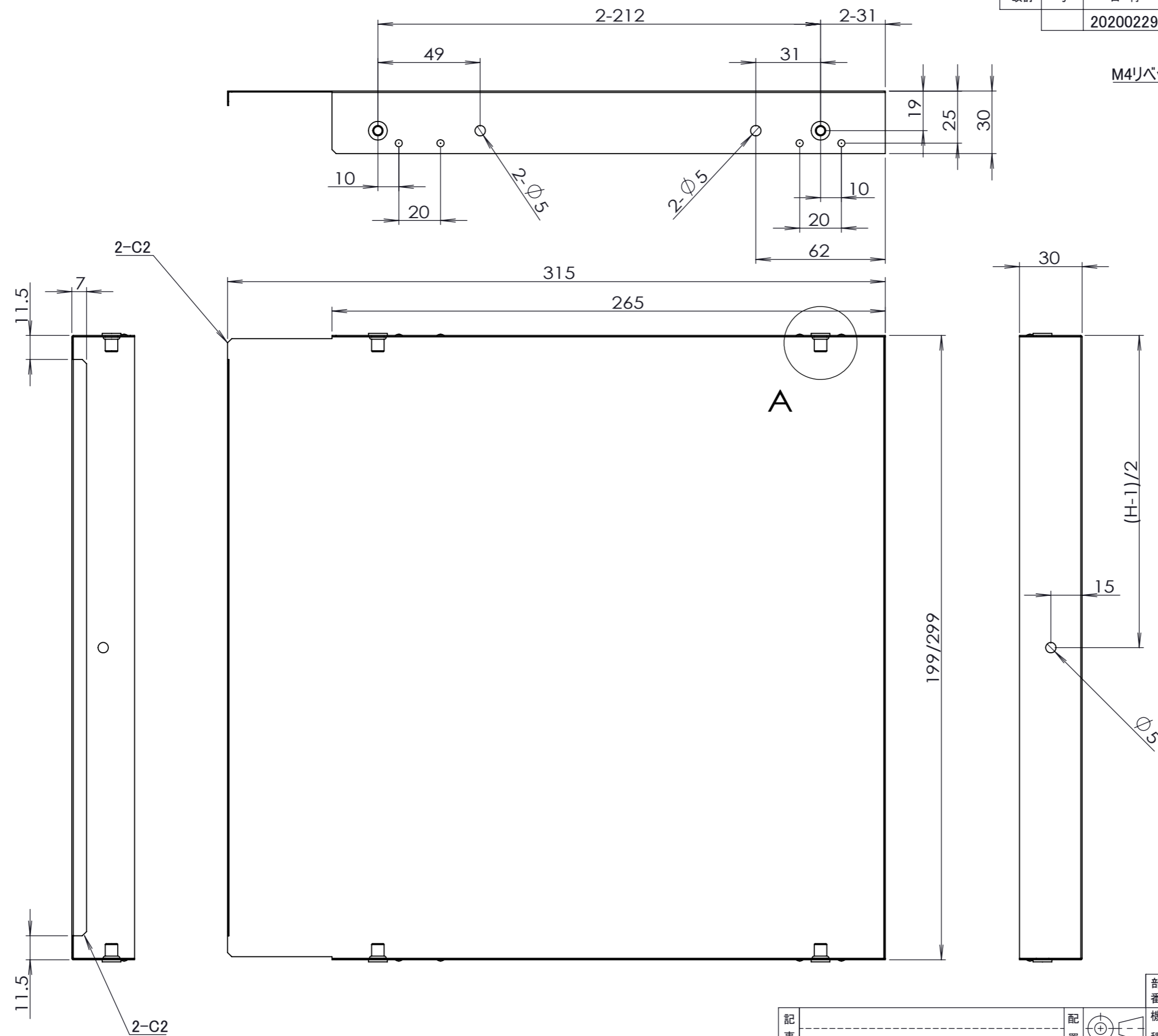


|    |   |          |      |    |    |    |
|----|---|----------|------|----|----|----|
| 改訂 | 号 | 日付       | 記事   | 担当 | 確認 | 承認 |
|    |   | 20200229 | 新規作成 | 大澤 | 白川 | 佐瀬 |



詳細図 A  
スケール 2:1

■付属品

|                |    |
|----------------|----|
| 木ねじ<br>(Φ4×16) | 2本 |
| 小ねじ<br>(M4×10) | 2本 |

▲▲はカラーを示す  
MS・・・メタリックシルバー  
WW・・・ウォームホワイト  
BK・・・ブラック

|             |          |          |          |      |      |      |            |                |    |
|-------------|----------|----------|----------|------|------|------|------------|----------------|----|
| 記事          | -----    |          |          |      | 配置   |      | 部番         | 機種             | 個数 |
| 承認          | 確認       | 設計       | 製図       | 個数   | 公差   | 初期取数 | SSP20/30▲▲ |                |    |
| 20200229    | 20200229 | 20200229 | 20200229 |      | ±1.0 |      | 部名         | TST用横幕板        |    |
| 佐瀬          | 白川       | 大澤       | 大澤       | 概略重量 |      |      | 材質         | SPCC (t=0.5mm) | 処理 |
| 株式会社TJMデザイン |          |          |          |      |      |      | 尺度         | 1:2            | 図番 |
|             |          |          |          |      |      |      | 処理         | 粉体塗装           |    |