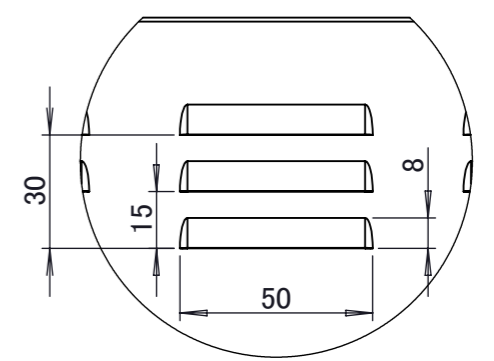
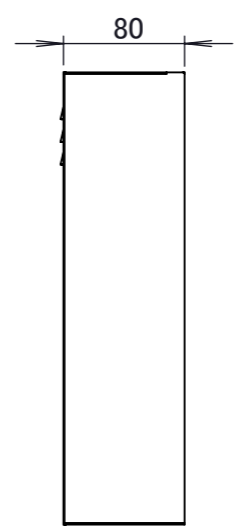
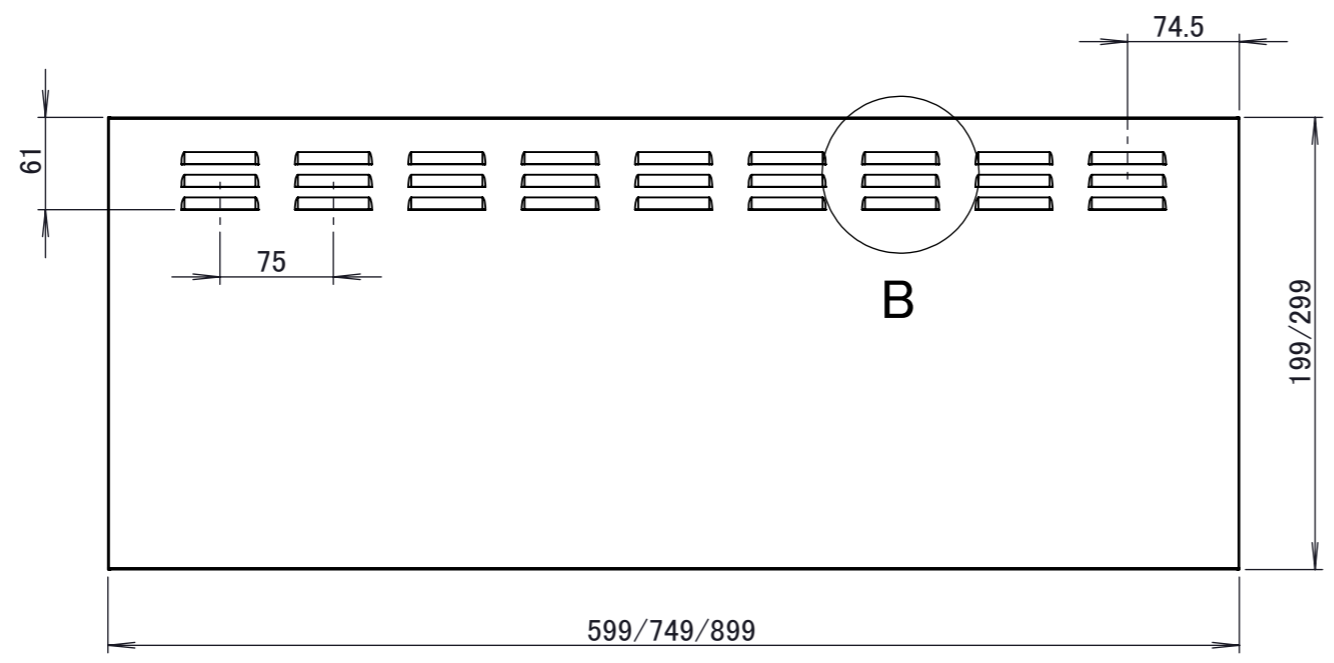


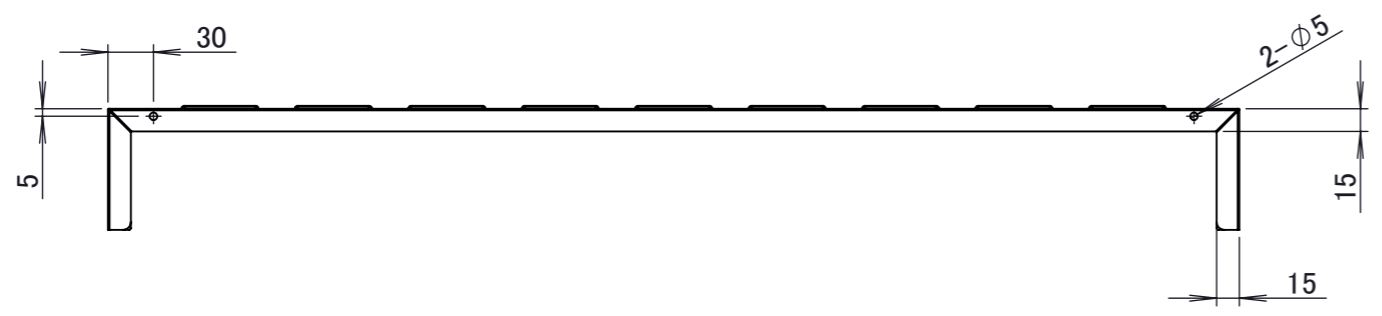
詳細図 A

スケール 1:1



詳細図 B

スケール 1:2



■スリット数

間口	高さ	列	段	合計
600	200	7	3	21
	300	7	3	21
750	200	9	3	27
	300	9	3	27
900	200	11	3	33
	300	11	3	33

▲▲はカラーを示す
 MS・・・メタリックシルバー
 WW・・・ウォームホワイト
 BK・・・ブラック

記事	-----			配置		部番	機種	個数
承認	確認	設計	製図	公差	初期取数	UDP60/75/90 2/3▲▲		
20200519	20200519	20200519	20200519	±1.0		部名	TST用前幕板	
佐瀬	白川	大澤	大澤	概略重量		材質	SPCC (t=0.5mm)	処理
株式会社TJMデザイン						図番	粉体塗装	
						尺度	1:5	