

## ダクトと排気用部品の接続

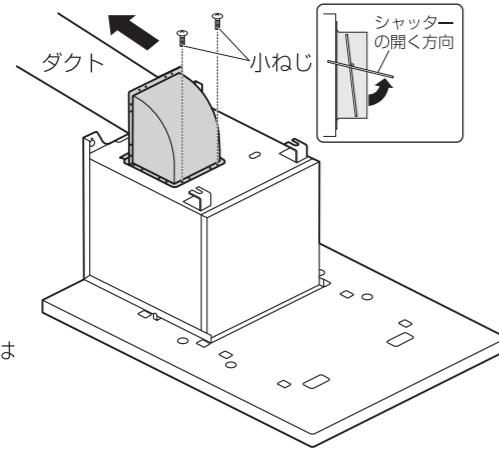
### ■上方排気の場合

ダクトと本体の風漏れ防止のため、ソフトテープで隙間を塞いだ後、アルミテープでテーピング処理を行ってください。

### ■後方排気の場合

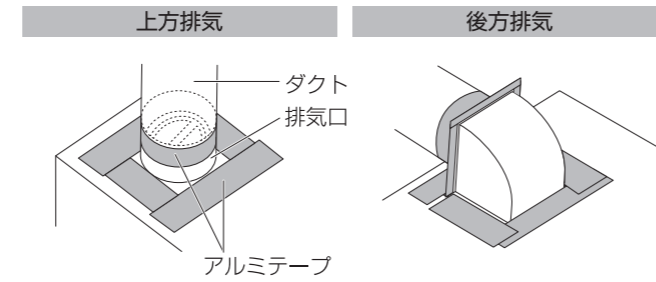
- ①排気口を取付けたL型ダクトを本体天面の差込部に差込み、小ねじ×2本で取付けます。
- ②ダクトと本体の風漏れ防止のためソフトテープで隙間を塞いだ後、アルミテープでテーピング処理を行ってください。

※アルミテープ及びソフトテープは現地にて手配をお願いします。



### ■排気口設置面の漏風防止処置と漏風確認のお願い

排気口とダクトを接続する際に、無理にダクトとレンジフードの排気口を接続しようとすると、L型ダクト・排気口と排気口の設置面(本体・天面等)が変形し、風漏れが発生する場合があります。L型ダクト・排気口と設置面の周りをアルミテープで漏風防止処置をおこなってください。風漏れ確認のために、ダクトとの接続後は試運転(強運転)をおこなってください。



### ▼推奨スペック

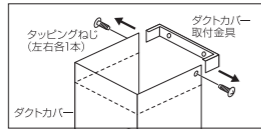
|        | 基材     | 粘着剤   | サイズ  |          |
|--------|--------|-------|------|----------|
|        |        |       | 幅    | 厚み       |
| アルミテープ | 軟質アルミ箔 | アクリル系 | 50mm | 0.08mm以上 |
| ソフトテープ | ポリウレタン | アクリル系 | 10mm | 5mm      |

## 電源接続

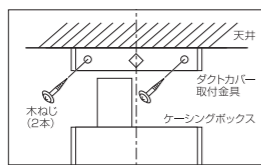
ブレーカーが「切」になっていることを確認し、電源プラグをコンセントに差込んでください。

## ダクトカバーの取付け

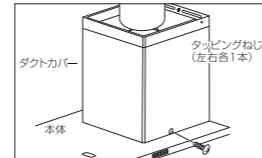
- ①ダクトカバー取付金具の取外し  
ダクトカバーに固定されている取付金具を取外してください。



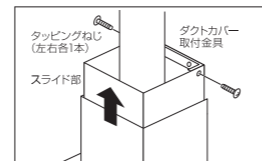
- ②ダクトカバー取付金具の壁面取付け  
ダクトカバー取付金具を壁面に木ねじ(2本)で取付けます。  
ご注意 本体(ケーシングボックス)のセンターに合わせて取付けてください。



- ③ダクトカバーの取付け  
ダクトカバーを本体(ケーシングボックス)にタッピングねじ(左右各1本)で取付けます。



- ④ダクトカバースライド部の固定  
ダクトカバースライド部をダクトカバー取付金具に固定します。ダクトカバー内側のスライド部を天井まで引き上げ、ダクトカバー取付金具に①で取外したタッピングねじ(左右各1本)で固定します。



## 組立

- ①ベルマウスを取付けてください。
- ②フィルターを取付けてください。
- ③整流板を取付けてください。

## 確認

ブレーカーを「入」にして試運転を行い、各操作スイッチを押して運転状態を確認してください。排気状態や振動などの異常がないか確認してください。

# レンジフードファン 取付説明書

## CRLシリーズ 横壁取り付けタイプ

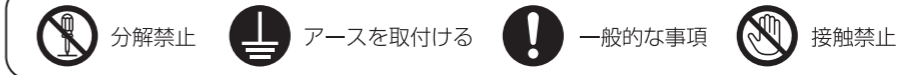
※取扱説明書・取付説明書は必ずお客様へお渡しください。

## ■安全上のご注意

ここに示した注意事項は、製品を安全に正しくお使いいただき、あなたや他の方への危害や損害を未然に防止するためのものです。また注意事項は、危害や損害の大きさの程度を明示するために、誤った取扱いをすると生じることが想定される内容を **⚠警告**・**⚠注意** の2つに区分しています。

- ⚠警告**：人が死亡または重傷を負う可能性が想定される内容。
- ⚠注意**：人が傷害を負う可能性および物的被害のみの発生が想定される内容。

絵の表示については次のような意味があります。



いずれも安全に関する重要な内容ですので、必ず守ってください。

### ⚠警告

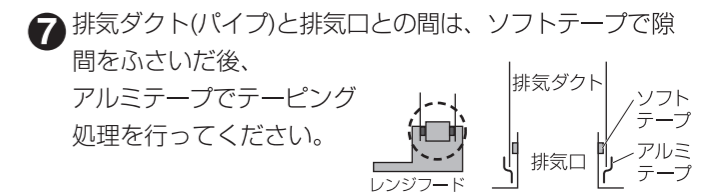
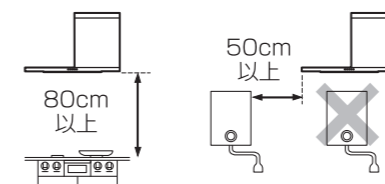
- 修理技術者以外の方は絶対に分解したり修理・改造しないでください。発火したり、異常動作のためけがをすることがあります。
- アースを確実に取付けてください。故障や漏電のときに感電するおそれがあります。
- AC100V以外では使用しないでください。
- 配線工事は電気設備技術基準や内線規程に従って法的有資格者が行ってください。
- メタルラス張り、ワイヤラス張り、または金属板張りの木造の造営物に金属製ダクトが貫通する場合、金属製ダクトとメタルラス、ワイヤラス、金属板とが電氣的に接触しないように取付けてください。漏電した場合、発火したり感電するおそれがあります。
- 本体とダクトは可燃物との間を10cm以上離すか、不燃材料を使用して可燃物を覆ってください。火災などの原因となります。

### ⚠注意

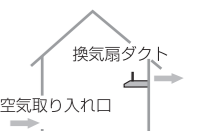
- 運転中は危険ですからファンの中に指や物を入れないでください。ファンや部品の取付けは確実に行ってください。落下によりけがをすることがあります。
- 必ず手袋を着用し、取付け作業を行ってください。
- 電源は専用コンセントおよびブレーカーを設けてください。火災・故障の原因となります。
- レンジフードに荷重がかからないようにしてください。落下するおそれがあります。

## ■取付け時のご注意 (排気工事をされる場合建築基準法および消防法等の関連法規にあわせて施工してください。)

- ①レンジフードファンの取付けは、漏電に対する十分な配慮を行ってください。
- ②温度が高くなりすぎると製品の故障の原因になります。図の寸法が守られているか確認してください。またガス湯沸器の真上に取付けしないでください。
- ③小ねじを締め付ける際には電動ドライバー・インパクトドライバーを使用しないでください。ねじが効かなくなる恐れがあります。
- ④排気ダクト(パイプ)と排気口との間は、ソフトテープで隙間をふさいだ後、アルミテープでテーピング処理を行ってください。



- ⑤排気ダクト(パイプ)は、室外から水等が流れ込まないように勾配(目安1/100~1/50程度)を取ってください。
- ⑥気密性の高い部屋では、レンジフードを動作させた際にドアなりやストーブの異常燃焼が起こるおそれがあります。そうでない部屋であっても給気には十分な配慮をしてください。
- ⑦レンジフードの幅より狭い調理器具をご使用ください。
- ⑧排気ダクトは、φ150mmをご使用ください。排気口までの距離が長かったり、ダクトが変形している場合、性能が低下するおそれがあります。ご注意ください。
- ⑨40℃以上の高温になる場所、薬品を使う場所には取付けしないでください。故障や感電の原因になります。



- ⑩取付け後は、養生材をかぶせてください。内装工事で汚れるおそれがあります。

発売元 株式会社TJMデザイン  
本社/〒174-8503 東京都板橋区小豆沢3-4-3  
TEL 03-3969-6836

www.tjm-rangehood.com

■製品に関するお問い合わせは  
株式会社TJMデザイン **03-3969-6836**

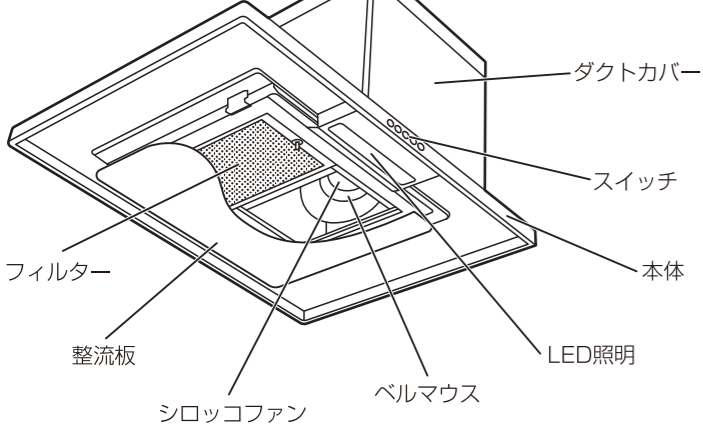
【受付時間】月曜日～金曜日 9:00～17:45 ※平日12:00～13:00/祝日・当社指定休業日を除く

■修理に関するお問い合わせは  
タジマメンテナンスセンター **0120-146-655**

【受付時間】月曜日～金曜日 9:00～17:30 ※平日12:00～13:00/祝日・当社指定休業日を除く

AQ3485 01

## ■ 各部の名称



## ■ 付属品

| 名称                | 略図 | 数量 | 内容                           |
|-------------------|----|----|------------------------------|
| 排気口               |    | 1  | 本体とダクトの接続に使用します。逆風防止ダンパー付です。 |
| 木ねじ               |    | 8  | 本体取付けおよびダクトカバー取付金具の固定に使用します。 |
| 小ねじ               |    | 2  | 排気口の取付けに使用します。               |
| ダクトカバー+ダクトカバー取付金具 |    | 1  | ダクト接続後本体に取付けます。              |
| タッピング小ねじ          |    | 2  | ダクトカバーの固定に使用します。             |

※組立に使用するソフトテープ、アルミテープは付属していません。別途、市販のものをご準備ください。

## ■ 取付け方法

### 取付け前の準備と確認

取付け面の準備

製品を取付ける面には、製品の重量を支える強度が必要です。製品の重量が支持できる面に取付けてください。

|             |             |
|-------------|-------------|
| CRL-70/25kg | CRL-90/27kg |
|-------------|-------------|

- ①下地板厚は20mm以上のものにしてください。できない場合は、角材などの下地で補強してください。
- ②コンクリート・タイルの壁は、補強板を埋め込むか、アンカーボルトを使用してください。
- ③土壁は、補強用の角材を柱などに固定して、埋め込んでおいてください。
- ④専用コンセント(AC100V)を設置してください。

### 排気ダクト(パイプ) の取付け

- ①製品寸法図を参照して吐出口の位置に壁穴を開けてください。
- ②φ150mmのステンレス管、またはスパイラル管(市販品) をレンジフードの上面に突き出すようにセットして、周囲を仕上げてください。

### 製品の取付け準備 ※以降の説明は右壁用で説明します。

- ①整流板を取外す。  
整流板の左右を両手で支え少し後方に押し上げます。突起を押し込みながら上に持ち上げ、金具から外します。
- ②フィルターを取外す。  
フィルターの取っ手を持ち、奥に少し押し込んで下に下げて外します。
- ③ベルマウスを取外す。  
ベルマウスの取付けネジをゆるめて、上にスライドさせて外します。

### 【連動用コードが必要な場合の取付手順】

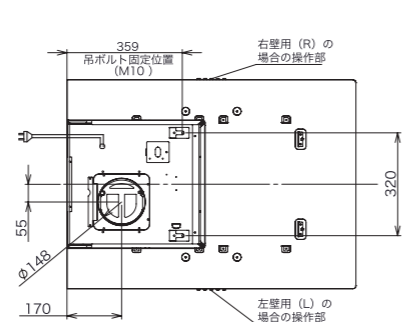
本フードには、運転連動させてシャッターを開閉することができる連動用信号線が付いています。

|          |        |
|----------|--------|
| 運転モード    | 弱/中/強  |
| 連動用信号線出力 | AC100V |

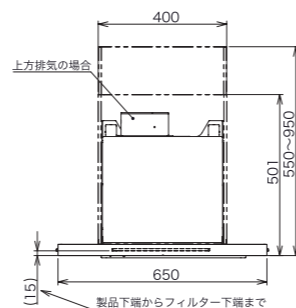
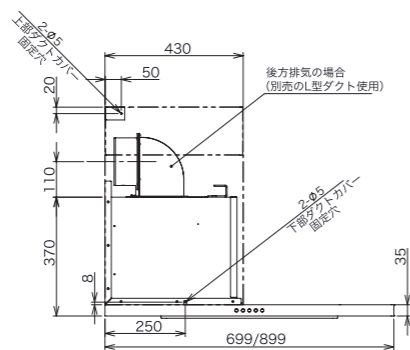
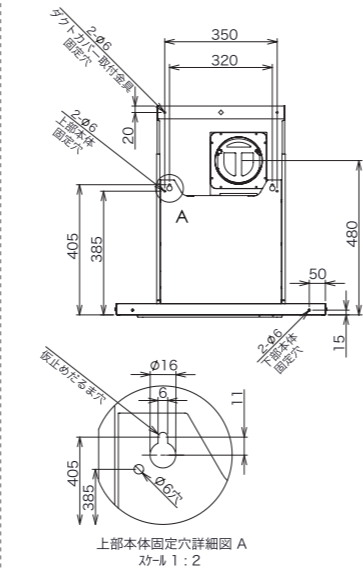
- ・接続は「電気設備技術基準」や「内線規程」に従って確実に接続してください。
- ・連動用コードや電動シャッターは別売品をご手配ください。
- ・連動用シャッターの取付けは、機器に付属の取付説明書にもとづき確実におこなってください。

## ■ 製品寸法図

### 詳細図面



### 背面図

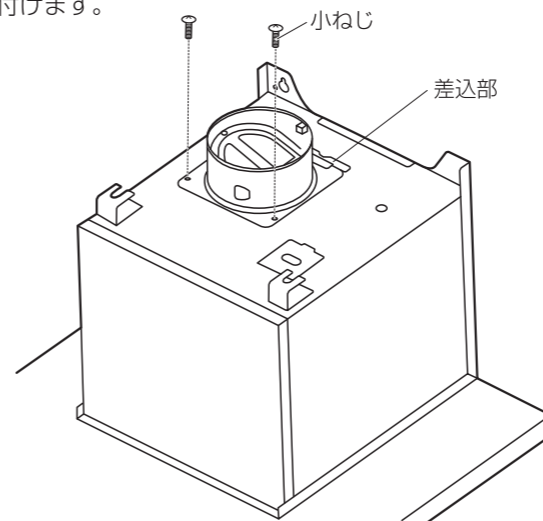


- ①小ねじを外し、遮へい板を本体から取外します。遮へい板に固定されている連動線用信号線を取外します。
- ②連動用コード差込み穴(ハーフカット)にドライバー等の先を当ててハンマーなどで軽く叩いて打ち抜いてください。
- ③連動用コード差込み穴にコードブッシュ(連動コードと同梱)を取付けます。  
※隙間がないようにしっかり取付けてください。
- ④連動用コードをコードブッシュから差込み、本体内部の連動線用信号線のコネクタと連動用コードのコネクタをしっかりと接続します。  
※カチッと音が鳴るまで差込んでください。
- ⑤遮へい板にコードクリップで連動用コードを固定します。遮へい板を本体に差込み、①で外した小ねじで固定します。

## 排気用部品の準備

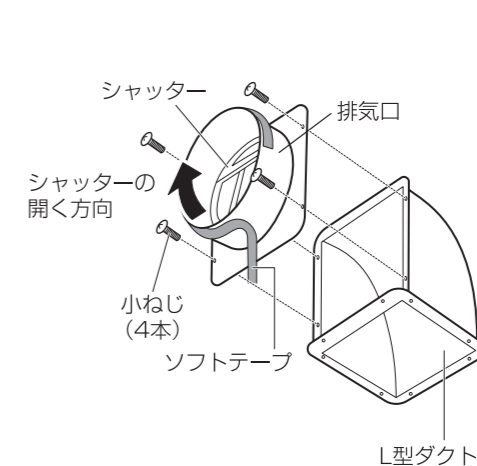
### ■上方排気の場合

排気口は本体上面の差込部に差込み、小ねじ2本で取付けます。



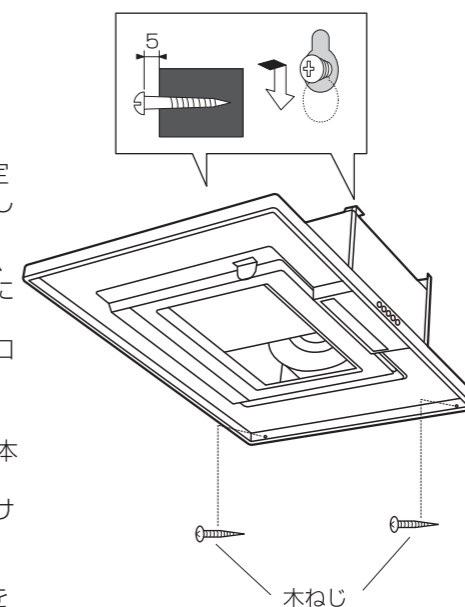
### ■側方排気・後方排気の場合(別売のL型ダクトを使用する場合)

L型ダクトに排気口を取付けます。排気口はL型ダクトに付属の取付けねじ4本で取付けます。(本体への取付けは後で行います。)



## 本体の取付け

- ①木ねじをねじ込みます。  
製品寸法図の仮止めだるま穴位置(左右各1箇所)に木ねじを壁面とのすきま5mmまで締付けます。
- ②本体を壁面に引っ掛ける。  
本体を持ち上げてダクトに排気口を差込み、①で壁面に取付けた木ねじに本体の仮止めだるま穴を引っ掛けます。
- ③だるま穴横(左右1カ所)にある上部本体固定穴に木ねじを追加ししっかりと締め付けて固定します。  
併せて吊ボルト(市販品)での固定を行う場合には、ダクトへ排気口を差込む際に、本体天吊金具に吊ボルトを差込みます。  
※後方排気の場合には、本体取付け後に排気口とダクトの接続を行います。
- ④本体を壁面に固定します。  
①付属の木ねじ×2本でフード内側から、下部本体固定穴をしっかりと締付けて固定します。  
②仮止めだるま穴の木ねじをしっかりと締付けて固定します。  
③吊ボルト(市販品)での固定を行う場合には、吊ボルトにフランジ付六角ナット(市販品)を取付け、天吊金具を挟むように締め付けます。



### 吊ボルト使用の場合

