

■ 面材取付けの設置にあたり

- ・本品はレンジフードの側面に吊戸棚や壁面、横幕板を取付けた場合にのみ面材パネルを取付けることができる金具です。
- ・面材パネル（化粧パネル）は下記にある「面材パネル寸法」をご確認のうえ、お客様にてご準備をお願いします。

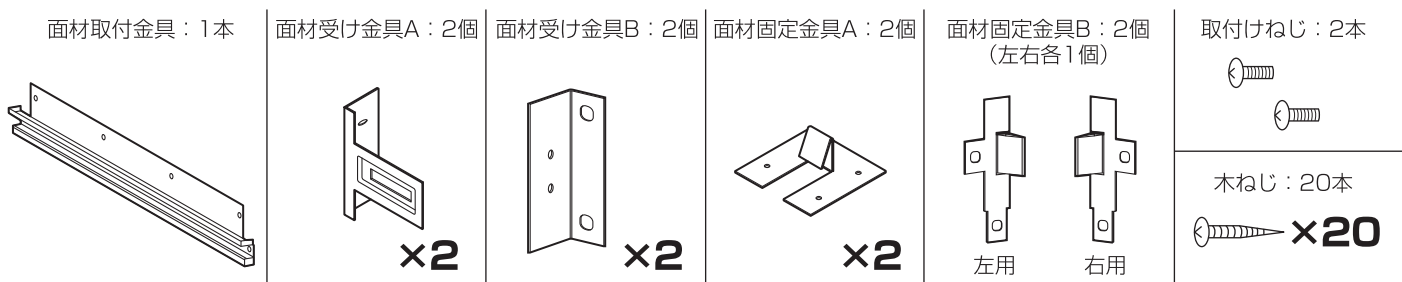
■ 取付け時のご注意



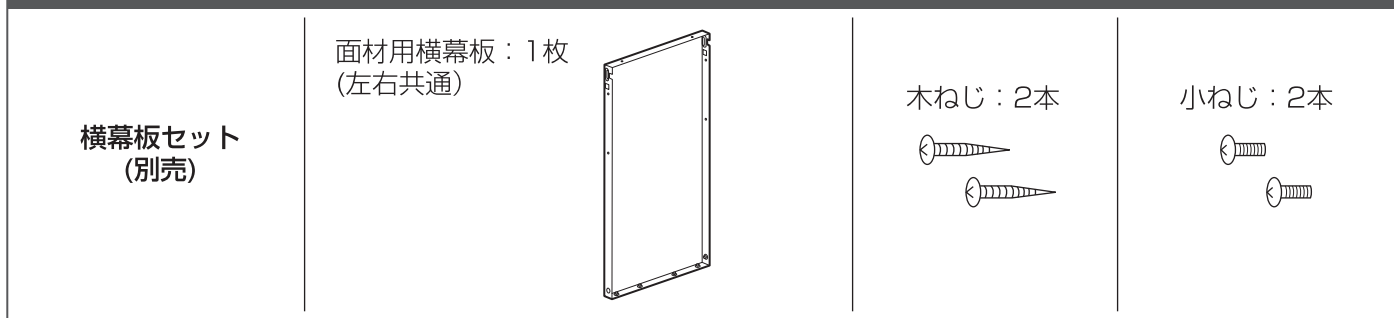
注意

- ※必ず手袋を着用し、取付け作業を行ってください。
- ※レンジフードに荷重がかからないようにしてください。落下するおそれがあります。
- ※吊戸棚や壁面は面材パネルの荷重を受ける、十分な強度があることをご確認のうえ取付けを行なってください。

■ 付属品 下記の部品が同梱されていることを確認してください。



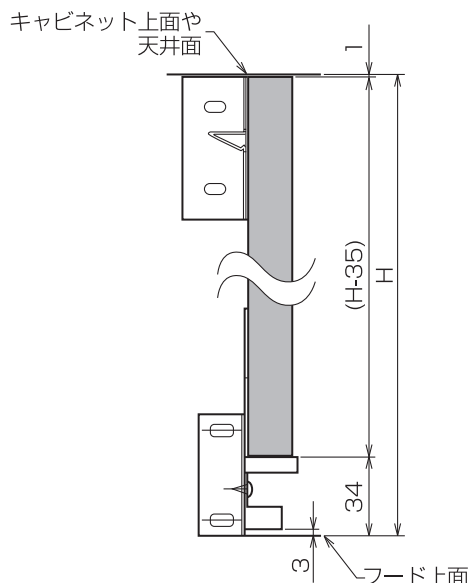
横幕板を使用する場合は別途ご準備ください。本品には同梱されておりません。



■ 面材パネル寸法

面材パネルの幅および高さ寸法は下記を参考に設定してください。

- 幅
吊戸棚の扉開閉や壁面への接触を避けるため、レンジフード幅に対して-2mm~-4mmにて設定してください。
- 高さ
フード上面からの「H寸法」に対し（H-35mm）が最大寸法となりますが、天井への接触や吊戸棚の扉高さ合わせなど考慮し任意でマイナスしてください。



発売元 **株式会社TJMデザイン**
本社/〒174-8503 東京都板橋区小豆沢3-4-3
TEL 03-3969-6836

www.tjm-rangehood.com

■ 製品に関するお問い合わせは
株式会社TJMデザイン

03-3969-6836

[受付時間] 月曜日～金曜日 9:00～17:45 ※平日12:00～13:00/祝日・当社指定休業日を除く

■ 修理に関するお問い合わせは

タジマメンテナンスセンター

0120-146-655

[受付時間] 月曜日～金曜日 9:00～17:30 ※平日12:00～13:00/祝日・当社指定休業日を除く

■ 取付手順と方法

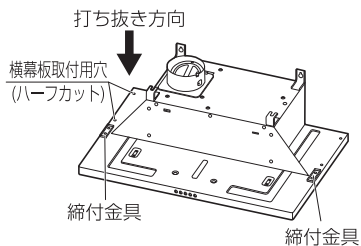
1. レンジフード本体の取付け

本体付属の取付説明書に従い正しく取付けてください。

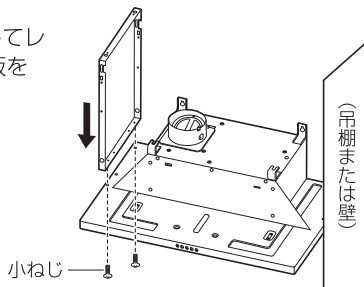
2. 横幕板の取付け

横幕板が付く場合は、面材パネル取付け前に本体に取付けてください。

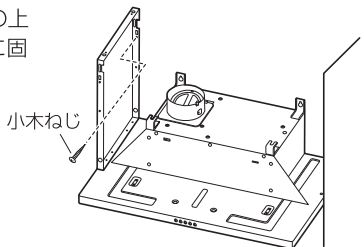
- ① 締付金具×2をねじをゆるめ取外します。
- ② 横幕板を取付ける方向を決定します。取付方向のフードの横幕板取付用穴(ハーフカット)×2箇所にドライバ等(軸径：φ5.5以下)の先を当てて、ハンマーなどで軽く叩いて打ち抜いてください。



- ③ 付属の小ねじ×2本を使用してレンジフードの内側から横幕板を固定します。



- ④ 横幕板を垂直に立て、後方の上穴へ小木ねじを使用し壁面に固定します。



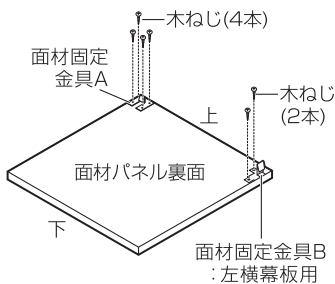
3. 面材パネルへの金具取付け

準備した面材パネルへ固定・取付金具を取付けます。

- ① 面材パネルの裏面上部(左右2箇所)に面材固定金具を取付けます。※横幕板が付く場合と付かない場合では取付ける金具が異なりますのでご注意ください。

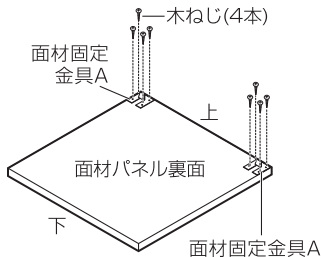
・横幕板が付く場合

横幕板側には面材固定金具B(左右勝手あり)を、付かない側には固定金具A(左右勝手なし)を図の通りに金具をパネル上部の角に合わせ木ねじにて固定します。※右図は向かって左側に横幕板が付く場合を示す。

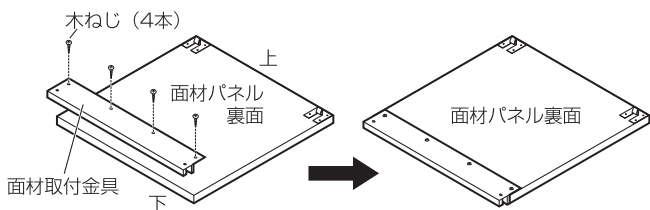


・横幕板が付かない場合

左右共に固定金具A(左右勝手なし)を図の通りに金具をパネル上部の角に合わせ木ねじにて固定します。



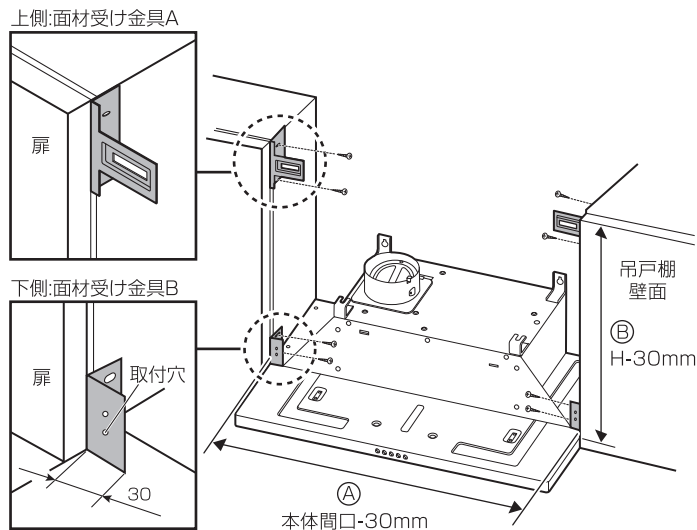
- ② 同じく裏面下部に面材取付金具を木ねじ×4本にて取付けます。※その際、面材パネルと金具の左右クリアランスを均等にしてください。



4. 吊戸棚や壁面への受け金具の取付け

面材パネルを固定するための面材受け金具を、吊戸棚や壁面に取付けます。

- ① 上側は受け金具A2個(左右各1個)を吊戸棚の側板上部-前面に合わせて木ねじ×2本にて固定します。
- ② 下側は受け金具B2個(左右各1個)レンジフードの上面-吊戸棚前面に合わせ木ねじ×2本にて固定します。その際取付穴が手前になるように取付けます。※横幕板が付く場合は、横幕板側の受け金具は必要ありません。※片側が壁面の場合は、反対側の吊戸棚側板前面位置に合うよう、事前に墨出しを行ってから受け金具を取付けてください。



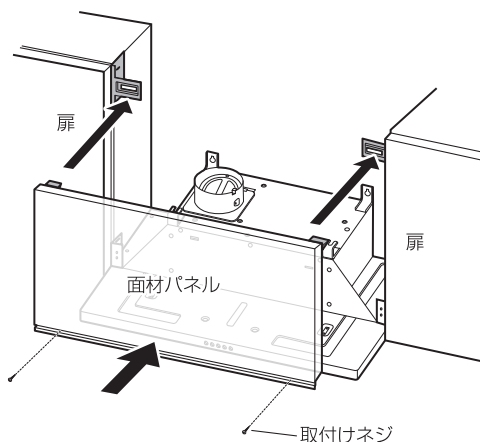
- ③ 下側の受け金具Bの取付穴ピッチ(A)が本体間口-30mm±2mmであることを確認してください。ピッチが広い場合は吊戸棚・壁面と面材受け金具B間にパッキン等を入れ調整してください。

- ④ レンジフード天面と面材受け金具Aのパネ先端の寸法(B)がH-30mm±2mmであることを確認してください。寸法が合わない場合は面材パネル裏面の固定金具Aの高さを調整してください。

5. 面材パネルの取付け

面材パネルを固定します。

- ① 面材パネル裏面の固定金具差込み部を、上部受け金具または横幕板の角穴に差し込みます。※その際、最後まで差込まれていることを確認してください。
- ② 面材パネル下部の取付金具左右2箇所を取付けねじにて固定します。




■ 取付け後の確認

- ・面材パネルが確実に取付けられていることを確認してください。
- ・特に、固定金具差込み部が最後まで押し込まれているかを確認してください。
- ・横幕板取付けの場合、本体側板との間に隙間がないことを確認してください。

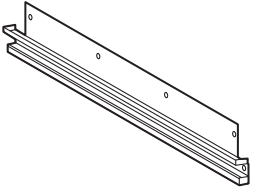
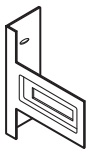
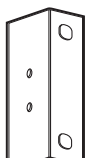
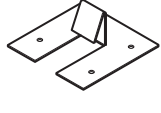
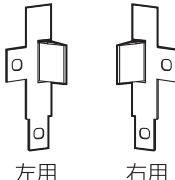
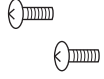

■ 面材取付けの設置にあたり

- ・本品はレンジフードの側面に吊戸棚や壁面、横幕板を取付けた場合にのみ面材パネルを取付けることができる金具です。
- ・面材パネル（化粧パネル）は下記にある「面材パネル寸法」をご確認のうえ、お客様にてご準備をお願いします。

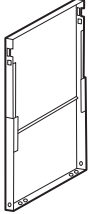
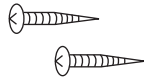
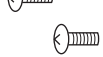
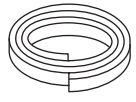
■ 取付け時のご注意

 注意	※必ず手袋を着用し、取付け作業を行ってください。
	※レンジフードに荷重がかからないようにしてください。落下するおそれがあります。
	※吊戸棚や壁面は面材パネルの荷重を受ける、十分な強度があることをご確認のうえ取付けを行なってください。

■ 付属品 下記の部品が同梱されていることを確認してください。

面材取付け金具：1本 	面材受け金具A：2個 	面材受け金具B：2個 	面材固定金具A：2個 	面材固定金具B：2個 (左右各1個) 	取付けねじ：2本 
	x2	x2	x2	左用 右用	木ねじ：20本 

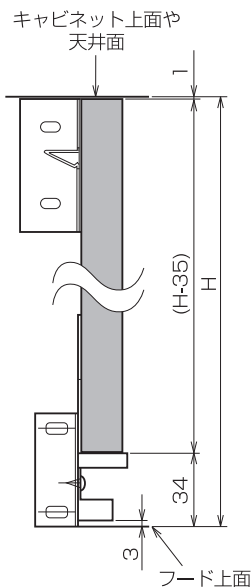
横幕板を使用する場合は別途ご準備ください。本品には同梱されておりません。

横幕板セット (別売) 	面材用横幕板：1枚 (左右共通)	木ねじ：2本 	小ねじ：2本 	隙間テープ：2本 
--	---------------------	--	---	---

■ 面材パネル寸法

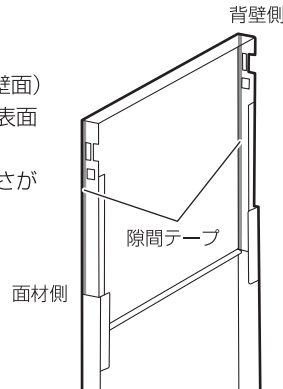
面材パネルの幅および高さ寸法は下記を参考に設定してください。

- 幅
吊戸棚の扉開閉や壁面への接触を避けるため、レンジフード幅に対して-2mm~-4mmにて設定してください。
- 高さ
フード上面からの「H寸法」に対し(H-35mm)が最大寸法となりますが、天井への接触や吊戸棚の扉高さ合わせなど考慮し任意でマイナスしてください。



■ 準備

- ・横幕板の高さ調整（一体型（H200）は対応不要です。）
※電気ドライバー、インパクトドライバーなどはねじが効かなくなるおそれがありますので使用しないでください。
①スライド横幕板を固定しているねじ2本を取外します。
②横幕板をスライドさせ高さ調整を行ってください。
(目安：天井までの高さH-2mm)
③①で取外したねじ2本を取付け横幕板を固定します。
注意：ねじ固定後、スライド横幕板が動かないか確認してください。
④左右それぞれの高さ寸法を確認してください。
(目安：天井までの高さH-2mm)
- ・隙間テープを貼る
上横幕板前後2箇所（前幕板側と背壁面）と横幕板と設置する面の上前幕板の表面端に隙間テープを貼ります。
隙間テープは側面側に貼り、穴をふさがないように貼ってください。



発売元 株式会社TJMデザイン
本社/〒174-8503 東京都板橋区小豆沢3-4-3
TEL 03-3969-6836

www.tjm-rangehood.com

■ 製品に関するお問い合わせは
株式会社TJMデザイン

03-3969-6836

[受付時間] 月曜日～金曜日 9:00～17:45 ※平日12:00～13:00/祝日・当社指定休業日を除く

■ 修理に関するお問い合わせは

タジマメンテナンスセンター 0120-146-655

[受付時間] 月曜日～金曜日 9:00～17:30 ※平日12:00～13:00/祝日・当社指定休業日を除く

■ 取付手順と方法

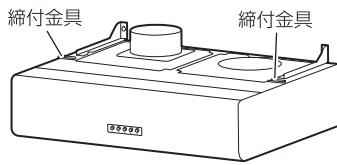
1.レンジフード本体の取付け

本体付属の取付説明書に従い正しく取付けてください。

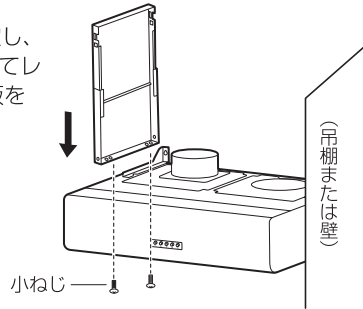
2.横幕板の取付け

横幕板が付く場合は、面材パネル取付け前に本体に取付けてください。

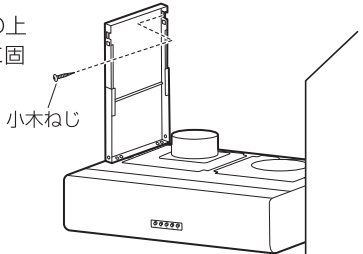
- ①締付金具×2をねじをゆるめ
取外します。



- ②横幕板を取付ける方向を決定し、
付属の小ねじ×2本を使用してレ
ンジフードの内側から横幕板を
固定します。



- ④横幕板を垂直に立て、後方の上
穴へ小木ねじを使用し壁面に固
定します。



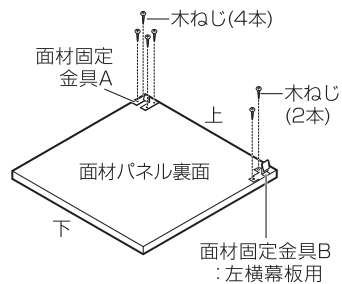
3.面材パネルへの金具取付け

準備した面材パネルへ固定・取付金具を取付けます。

- ①面材パネルの裏面上部(左右2箇所)に面材固定金具を取付けます。
※横幕板が付く場合と付かない場合では取付ける金具が異なりますのでご注意ください。

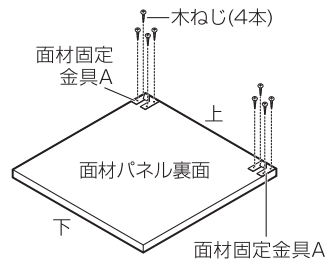
・横幕板が付く場合

横幕板側には面材固定金具B(左右勝手あり)を、付かない側には固定金具A(左右勝手なし)を図の通りに金具をパネル上部の角に合わせ木ねじにて固定します。
※右図は向かって左側に横幕板が付く場合を示す。

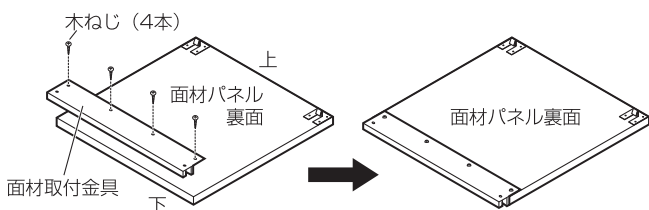


・横幕板が付かない場合

左右共に固定金具A(左右勝手なし)を図の通りに金具をパネル上部の角に合わせ木ねじにて固定します。



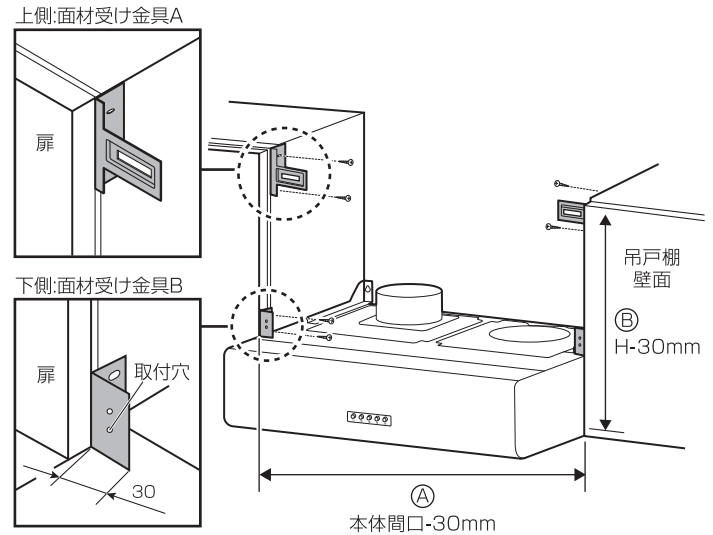
- ②同じく裏面下部に面材取付金具を木ねじ×4本にて取付けます。
※その際、面材パネルと金具の左右クリアランスを均等にしてください。



4.吊戸棚や壁面への受け金具の取付け

面材パネルを固定するための面材受け金具を、吊戸棚や壁面に取付けます。

- ①上側は受け金具A2個(左右各1個)を吊戸棚の側板上部一前面に合
わせて木ねじ×2本にて固定します。
②下側は受け金具B2個(左右各1個)レンジフードの上面一吊戸棚前
面に合わせ木ねじ×2本にて固定します。その際取付穴が手前になる
ように取付けます。
※横幕板が付く場合は、横幕板側の受け金具は必要ありません。
※片側が壁面の場合は、反対側の吊戸棚側板前面位置に合うよう、
事前に墨出しを行ってから受け金具を取付けてください。



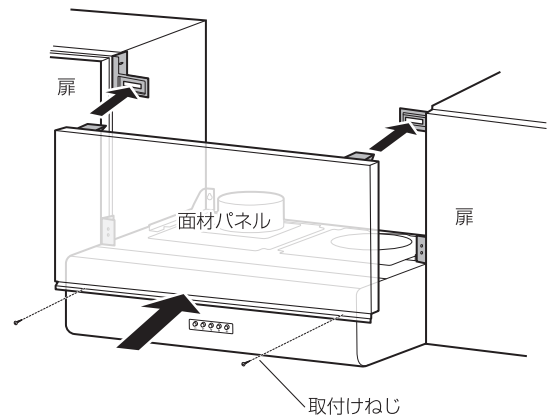
- ③下側の受け金具Bの取付穴ピッチ(A)が本体間口-30mm±2mmである
ことを確認してください。ピッチが広い場合は吊戸棚・壁面と面材受
け金具B間にパッキン等を入れ調整してください。

- ④レンジフード天面と面材受け金具Aのバネ先端の寸法(B)がH-30mm
±2mmであることを確認してください。寸法が合わない場合は面材パ
ネル裏面の固定金具Aの高さを調整してください。

5.面材パネルの取付け

面材パネルを固定します。

- ①面材パネル裏面の固定金具差込み部を、上部受け金具または横幕板
の角穴に差し込みます。
※その際、最後まで差込まれていることを確認してください。
②面材パネル下部の取付金具左右2箇所を取付けねじにて固定します。



■ 取付け後の確認

- ・面材パネルが確実に取付けられていることを確認してください。
- ・特に、固定金具差込み部が最後まで押し込まれているかを確認してください。
- ・横幕板取付けの場合、本体側板との間に隙間がないことを確認してください。