

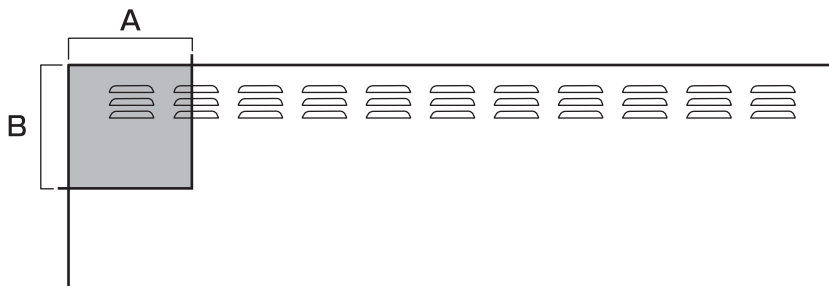
■ 取付け時のご注意



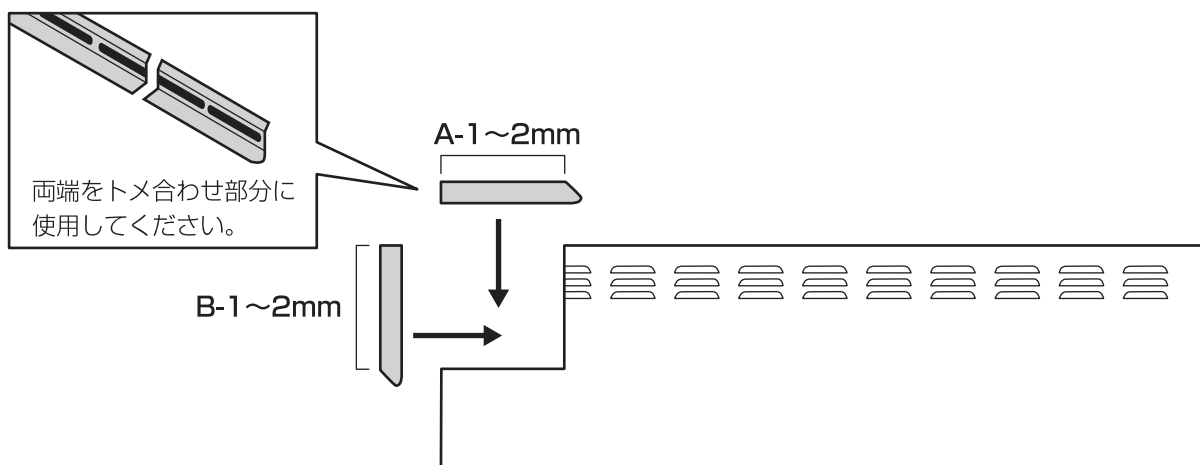
※必ず手袋を着用し、作業を行ってください。

■ 取付方法

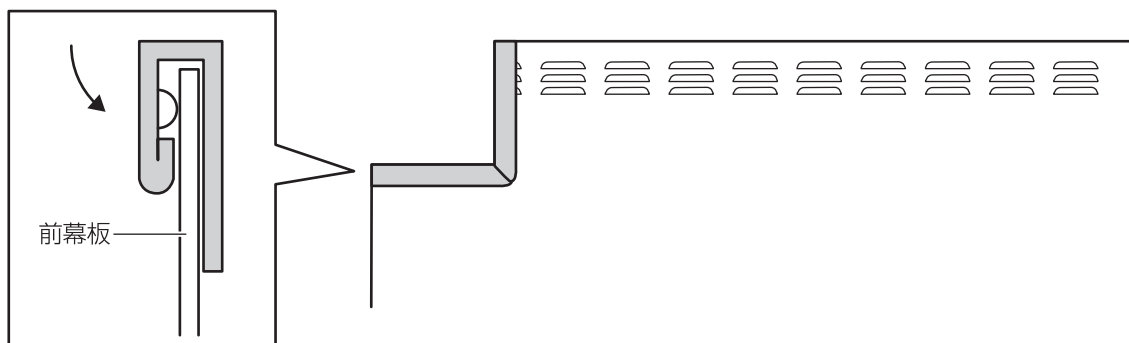
- ① 現場の梁に干渉しない寸法で前幕板をカットしてください。



- ② 梁欠き寸法から1~2mm短く（逃げ寸法は現場の状況に合わせてください）切断してください。



- ③ 折り曲げて固定してください。固定がゆるい場合は前幕板カット部分に市販の両面テープを貼り付けてください。
※両面テープは付属していません。市販のものをご使用ください。



発売元 株式会社TJMデザイン
本社/〒174-8503 東京都板橋区小豆沢3-4-3
TEL 03-3969-6836

www.tjm-rangehood.com

■ 製品に関するお問い合わせは

株式会社TJMデザイン

03-3969-6836

[受付時間] 月曜日～金曜日 9:00～17:45 ※平日12:00～13:00/祝日・当社指定休業日を除く

■ 修理に関するお問い合わせは

タジマメンテナンスセンター

0120-146-655

[受付時間] 月曜日～金曜日 9:00～17:30 ※平日12:00～13:00/祝日・当社指定休業日を除く