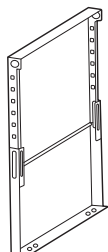


■ 取付け時のご注意



- ※必ず手袋を着用し、取付け作業を行ってください。
- ※レンジフードに荷重がかからないようにしてください。落下するおそれがあります。
- ※小ねじを締め付ける際には電動ドライバー・インパクトドライバーを使用しないでください。ねじが効かなくなるおそれがあります。

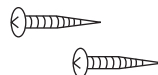
■ 付属品

横幕板 (左右共通)
1枚

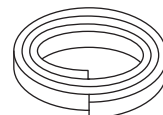
小ねじ 2本



木ねじ 2本



隙間テープ 3本



■ 準備

- ※この作業は前幕板の取付け前に行ってください。
- ※下記内容は左側取付け時を示します。右側も同様の手順で行ってください。

● 横幕板の高さ調整 (一体型 (H200) は対応不要です。)

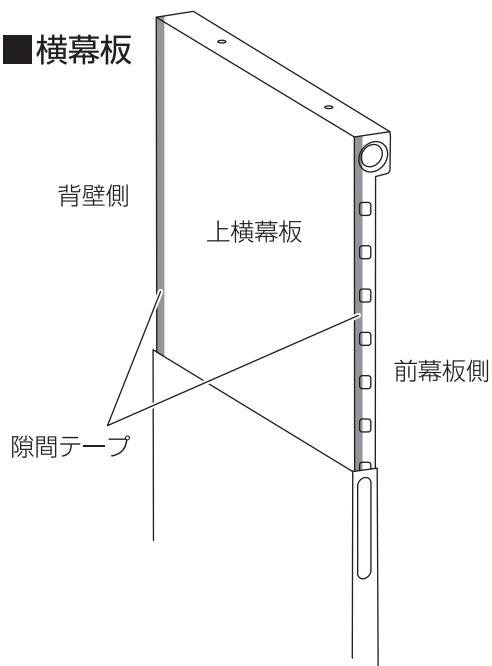
- ※電気ドライバー、インパクトドライバーなどはねじが効かなくなるおそれがありますので使用しないでください。

- ① スライド横幕板を固定しているねじ4本を取外します。
- ② 横幕板をスライドさせ高さ調整を行ってください。(目安:天井までの高さH-2mm)
- ③ ①で取外したねじ4本を取付け横幕板を固定します。
※ねじ固定後、スライド横幕板が動かないか確認してください。
- ④ 左右それぞれの高さ寸法を確認してください。(目安:天井までの高さH-2mm)

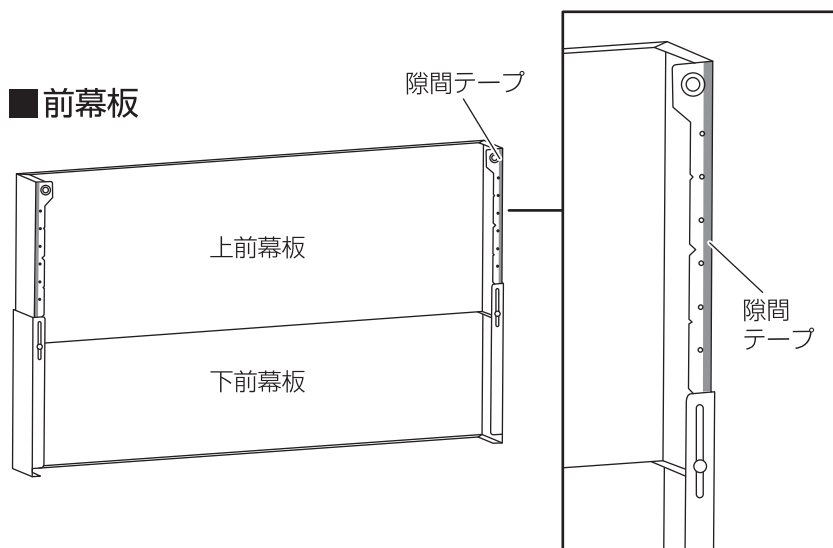
● 隙間テープを貼る

- 上横幕板前後2箇所(前幕板側と背壁面)と横幕板と設置する面上前幕板の裏面端に隙間テープを貼ります。隙間テープは側面側に貼り、磁石等と重ならないように貼ってください。

■ 横幕板

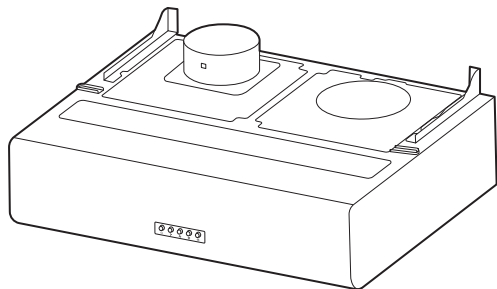


■ 前幕板

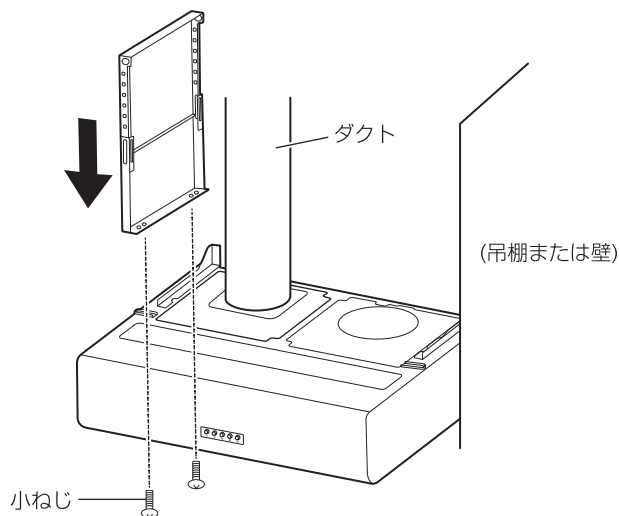


■ 取付方法

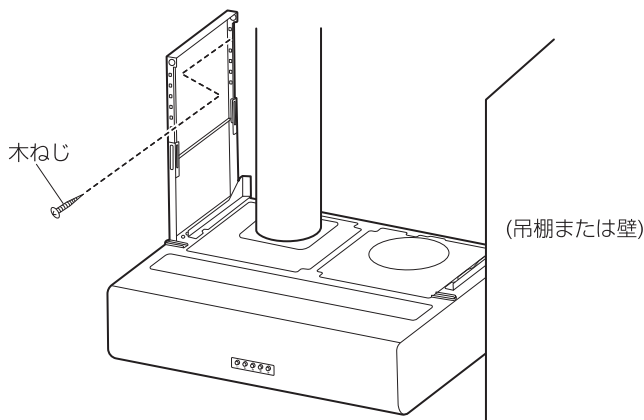
① 取付ける方向を決定します。



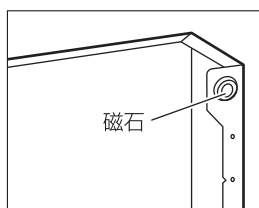
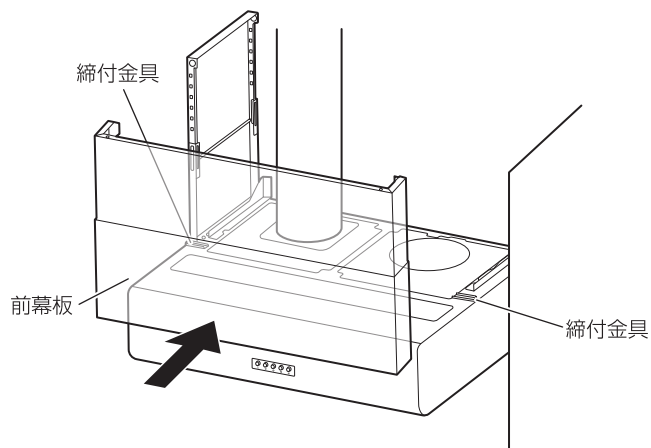
② 付属の小ねじ×2本を使用してレンジフードの内側から横幕板を固定します。



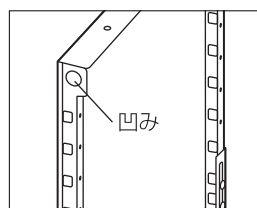
③ 横幕板を垂直に立て、後方の上穴へ木ねじを使用し壁面に固定します。



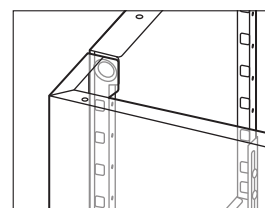
④ フード内面から締付金具の固定ねじをゆるめて、前幕板を前方から差し込むと同時に前幕板に取付けてある磁石が横幕板の凹みに入るように差し込んでください。前幕板の取付位置を決め、フード内面から締付金具のねじを締付け固定してください。



スライド前幕板



スライド横幕板



差し込み後

発売元 株式会社TJMデザイン
 本社/〒174-8503 東京都板橋区小豆沢3-4-3
 TEL 03-3969-6836

www.tjm-rangehood.com

製品に関するお問い合わせは
 株式会社TJMデザイン

03-3969-6836

[受付時間] 月曜日～金曜日 9:00～17:45 ※平日12:00～13:00/祝日・当社指定休業日を除く

修理に関するお問い合わせは
 タジマメンテナンスセンター

0120-146-655

[受付時間] 月曜日～金曜日 9:00～17:30 ※平日12:00～13:00/祝日・当社指定休業日を除く