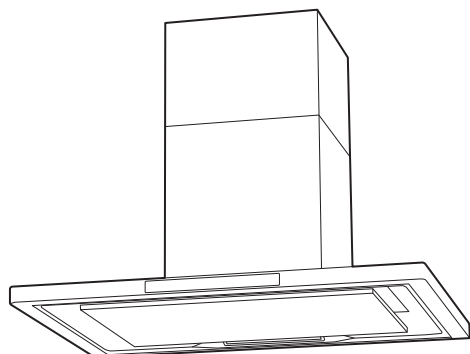
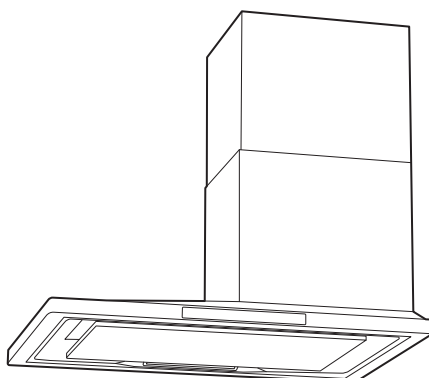


※取扱説明書・取付説明書は必ずお客様へお渡しください。

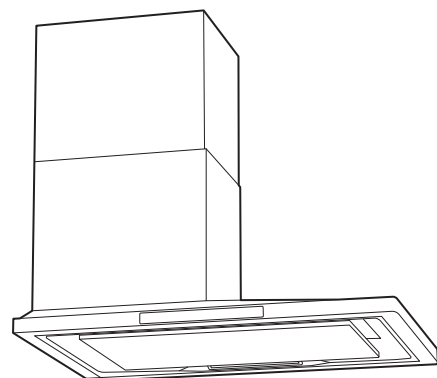
●背壁取付タイプ



●横壁取付タイプ



右壁取付



左壁取付

■もくじ

安全上のご注意	2
取付け時のご注意	2
各部の名称	3
付属品	3
製品外形寸法	4
取付け方法	5
取付け前の準備と確認	5
排気ダクト(パイプ)の取付け	5
製品の取付け準備	6
排気用部品の準備	6
固定部材の取付け	6
本体の取付け	7
ダクトと排気用部品の接続	7
電源接続	7
ダクトカバーの取付け	8
組立	8
確認	8

■安全上のご注意

ここに示した注意事項は、製品を安全に正しくお使いいただき、あなたや他の方への危害や損害を未然に防止するためのものです。また注意事項は、危害や損害の大きさの程度を明示するために、誤った取扱いをすると生じることが想定される内容を **⚠ 警告**・**⚠ 注意** の2つに区分しています。

⚠ 警告：人が死亡または重傷を負う可能性が想定される内容。

⚠ 注意：人が傷害を負う可能性および物的被害のみの発生が想定される内容。

絵の表示については次のような意味があります。



分解禁止



アースを取付ける



一般的な事項



接触禁止

いずれも安全に関する重要な内容ですので、必ず守ってください。

⚠ 警告

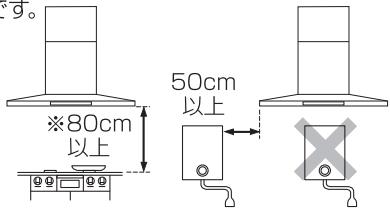
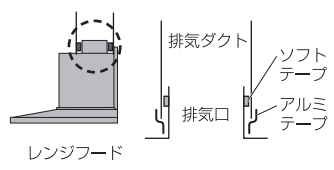


- 修理技術者以外の人は絶対に分解したり修理・改造しないでください。発火したり、異常動作のためけがをすることがあります。
- アースを確実に取付けてください。誤作動や故障・漏電のときに感電するおそれがあります。
- AC100V以外では使用しないでください。
- 配線工事は電気設備技術基準や内線規程に従って法的有資格者が行ってください。
- メタルラス張り、ワイヤラス張り、または金属板張りの木造の造営物に金属製ダクトが貫通する場合、金属製ダクトとメタルラス、ワイヤラス、金属板とが電氣的に接触しないように取付けてください。漏電した場合、発火したり感電するおそれがあります。
- 本体とダクトは可燃物との間を10cm以上離すか、不燃材料を使用して可燃物を覆ってください。火災などの原因となります。

⚠ 注意

- 運転中は危険ですからファンの中に指や物を入れないでください。ファンや部品の取付けは確実に行ってください。落下によりけがをすることがあります。
- 必ず手袋を着用し、取付け作業を行ってください。
- 電源は専用コンセントおよびブレーカーを設けてください。火災・故障の原因となります。
- レンジフードに荷重がかからないようにしてください。落下するおそれがあります。

■取付け時のご注意

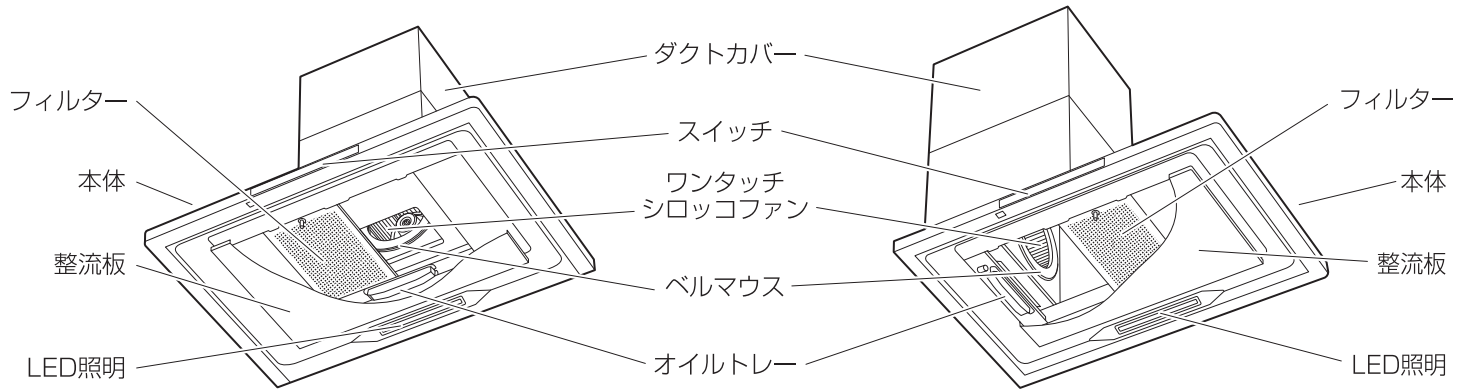
(排気工事をされる場合建築基準法および消防法等の関連法規にあわせて施工してください。)

- 1** レンジフードファンの取付けは、漏電に対する十分な配慮を行ってください。
- 2** 温度が高くなりすぎると製品の故障の原因になります。図の寸法が守られているか確認してください。またガス湯沸器の真上に取付けしないでください。
※防火性能評定品のガス調理機器または特定安全IH調理器適合品のIH調理器との組み合わせにおいてのみ、60cm以上で設置することが可能です。

- 3** レンジフードの幅より狭い調理器具をご使用ください。
- 4** 排気ダクトは、φ150mmをご使用ください。排気口までの距離が長かったり、ダクトが変形している場合、性能が低下するおそれがあります。ご注意ください。
- 5** 40℃以上の高温になる場所、薬品を使う場所には取付けしないでください。故障や感電の原因になります。
- 6** セルフタップねじを締め付ける際には電動ドライバー・インパクトドライバーを使用しないでください。ねじが効かなくなる恐れがあります。
- 7** 排気ダクト(パイプ)と排気口との間は、ソフトテープで隙間をふさいだ後、アルミテープでテーピング処理を行ってください。

- 8** 排気ダクト(パイプ)は、室外から水等が流れ込まないように勾配(目安1/100~1/50程度)を取ってください。
- 9** 気密性の高い部屋では、レンジフードを作動させた際にドアなりやストーブの異常燃焼が起こるおそれがあります。そうでない部屋であっても給気には十分な配慮をしてください。

- 10** 取付け後は、養生材をかぶせてください。内装工事で汚れるおそれがあります。


■各部の名称

●背壁取付タイプ

●横壁取付タイプ



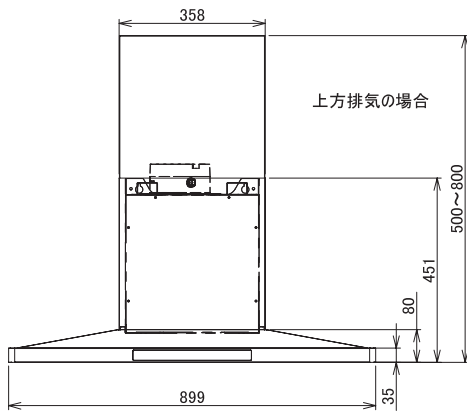
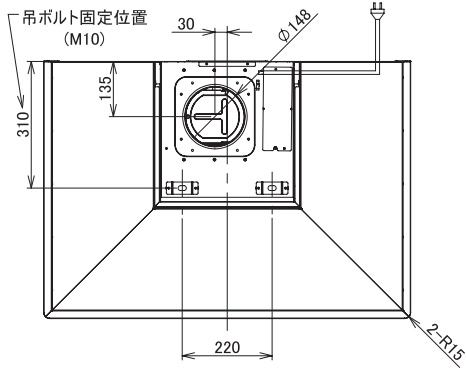
■付属品

名称	略図	数量	内容
排気口		1	本体とダクトの接続に使用します。 逆風防止ダンパー付です。
本体取付棧		1	本体取付に使用します。
ダクトカバー		1	ダクト接続後本体に取付けます。 ※上下で1セット
ダクトカバー 固定金具		2	ダクトカバーの取付けに使用します。
木ねじ (φ5×45)		11	本体、本体取付棧、ダクトカバー固定金具の 取付けに使用します。
セルフタップねじ (M4×12)		6	排気口の取付け、ダクトカバーの 取付けに使用します。
実寸大型紙		1	本体取付棧、ダクトカバー固定金具、仮止 め用の木ネジの位置出しに使用します。
整流板		1	ダクトカバー取付け作業後に取付けます。
オイルトレイ		1	ダクトカバー取付け作業後に取付けます。

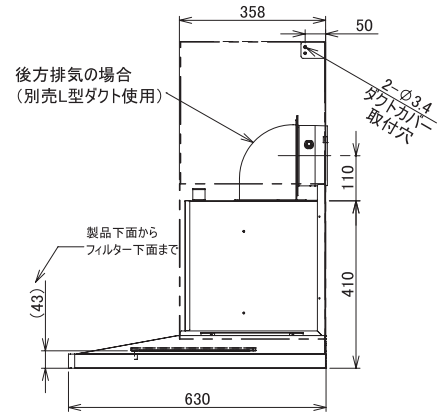
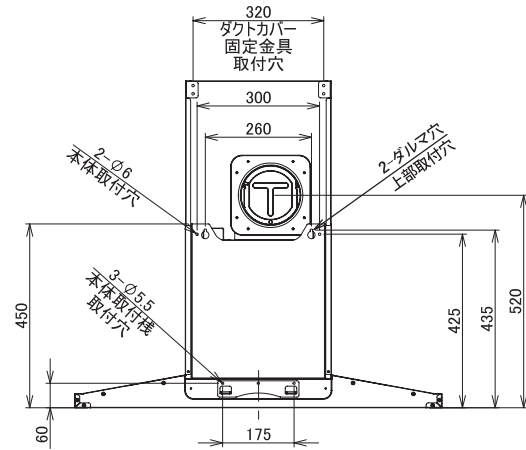
製品外形寸法

●背壁取付タイプ

詳細図面

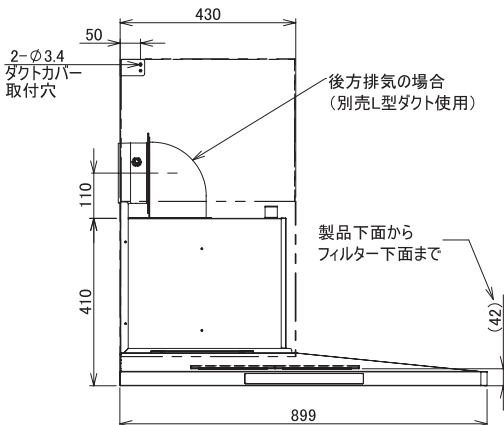
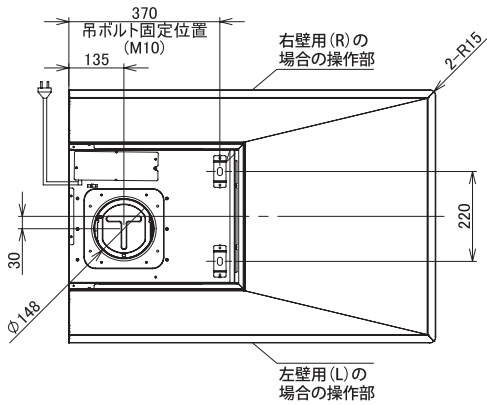


背面図

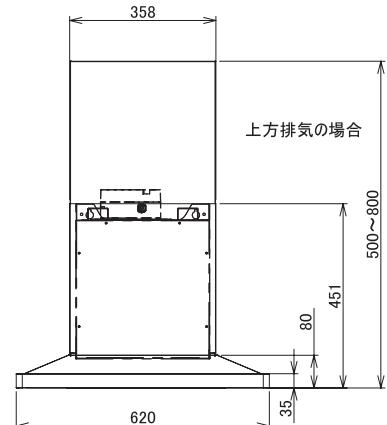
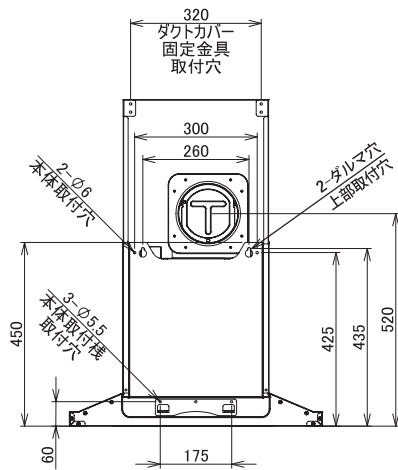


●横壁取付タイプ

詳細図面



背面図



■ 取付け方法

取付け前の準備と確認

取付け面の準備

製品を取付ける面には、製品の重量を支える強度が必要です。製品の重量が支持できる面に取付けてください。しっかり取付けられていないと、騒音や振動の原因となります。

FLCK-90/25kg	FLCY-90/27kg
--------------	--------------

- ① 下地板厚は20mm以上のものにしてください。できない場合は、角材などの下地で補強してください。
- ② コンクリート・タイルの壁は、補強板を埋め込むか、アンカーボルトを使用してください。
- ③ 土壁は、補強用の角材を柱などに固定して、埋め込んでおいてください。
- ④ レンジフードは水準器を使用して水平に取付けてください(0.5度以下)。傾いて取付けますと、オイルトレイに油がたまらないおそれがあります。
- ⑤ 電源コンセント・ブレーカーは専用のもの(交流・単相100V)を設置してください。
- ⑥ 専用のアースを設置してください。万一の漏電事故時に安全を確保するため、漏電遮断器を設置してください。

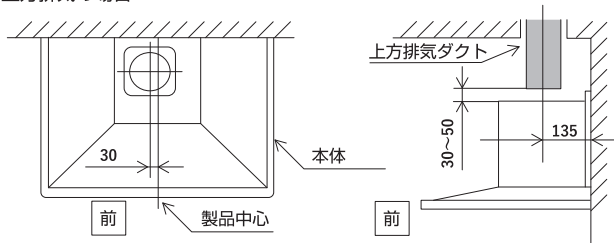
排気ダクト(パイプ) の取付け

- ① 製品寸法図を参照して吐出口の位置に壁穴を開けてください。
- ② φ150mmのステンレス管、またはスパイラル管(市販品)をレンジフードの上面に突き出すようにセットして、周囲を仕上げてください。

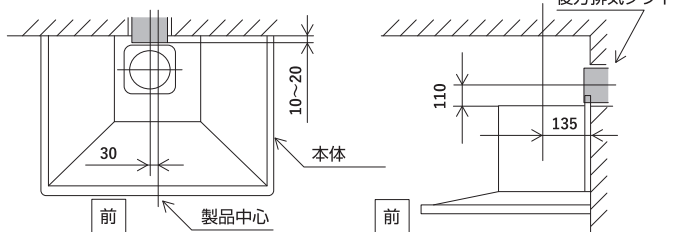
●背壁取付タイプ

○上方排気の場合

(単位: mm)



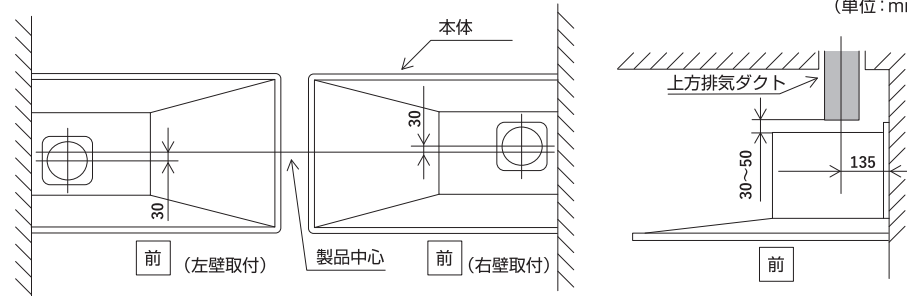
○後方排気の場合
(別売のL型ダクトを使用する場合)



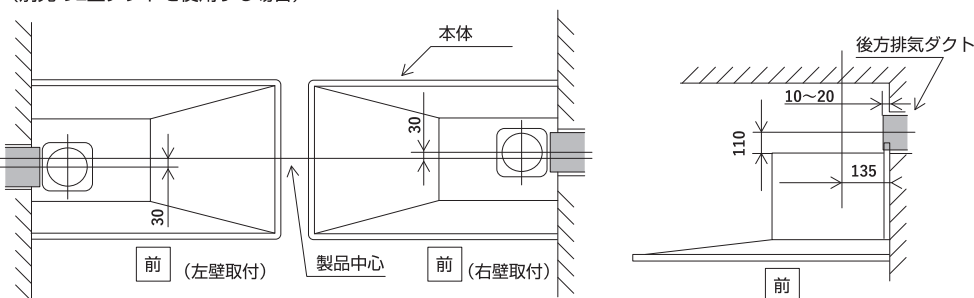
●横壁取付タイプ

○上方排気の場合

(単位: mm)



○後方排気の場合
(別売のL型ダクトを使用する場合)



製品の取付け準備

※以降は背壁取付タイプのイラストで説明します。取付方法は横壁取付タイプも共通です。

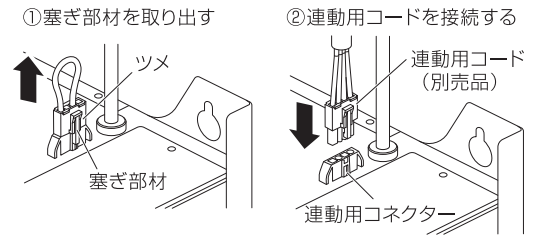
- ① フィルターを外します。
フィルターの取っ手を持ち、奥に少し押し込んで下に下げて外します。
- ② ベルマウスを外します。
両手でベルマウス凸部の左右を持ち、上部に向かってスライドさせて外します。
※本体がステンレス仕上げの場合本体・整流板・ダクトカバーの保護シートを剥がします。

【連動用コード（別売品）が必要な場合の取付手順】

本フードには、運転連動させてシャッターを開閉することができる連動用信号線（コネクター）が付いています。

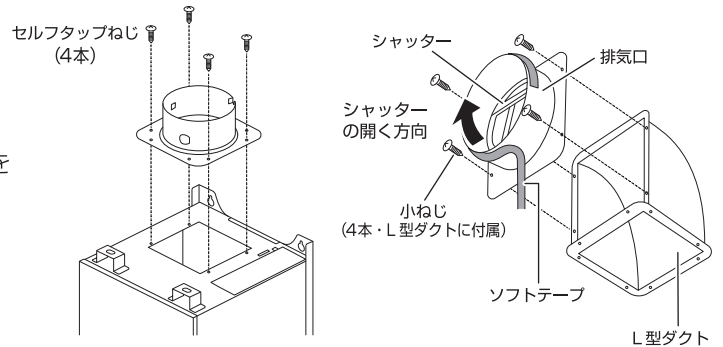
運転モード	弱/中/強
運転用信号線出力	AC100V

- ・接続は「電気設備技術基準」や「内線規程」に従って確実に接続してください。
 - ・連動用コードや電動シャッターは別売品をご手配ください。
 - ・連動用シャッターの取付は、機器に付属の取付説明書にもとづき確実に行ってください。
- ① 本体天板の連動用コネクターから塞ぎ部材を取外します。（ツメを押しながら）
 - ② 連動線用信号線のコネクターと連動用コード（別売品）のコネクターをしっかりと接続します。※カチッと音が鳴るまで差込んでください。



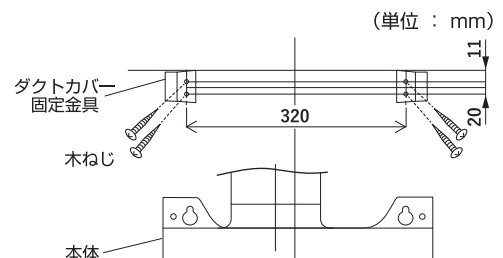
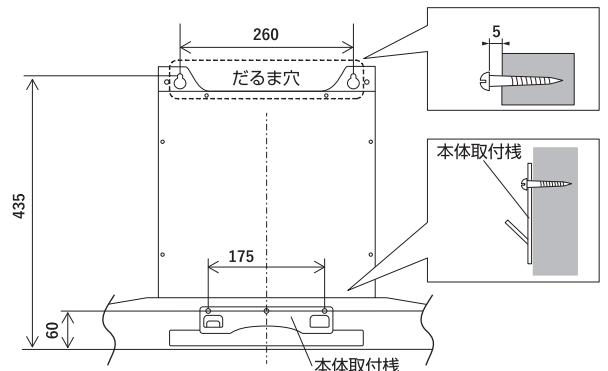
排気用部品の準備

- 上方排気の場合
排気口を本体天板にセルフタップねじ×4本で取付けます。
- 後方排気の場合（別売のL型ダクトを使用する場合）
排気口を小ねじ×4本（L型ダクトに付属）でL型ダクトに取付けます。
取付方向は、シャッターの開閉方向が下方になり、レンジフードを運転していないときはシャッターが閉じるように取付けます。
L型ダクトと本体の接続は、本体の取付け後に行います。
（「ダクトと排気用部品の接続」参照）



固定部材の取付け

- ① 実寸大型紙を本体取付位置に固定します。
寸法図を参照し、本体の取付位置を確認してください。
お願い：実寸大型紙は湿気の影響で2～3mm誤差が生じることがあります。寸法をお確かめの上ご使用ください。
- ② 本体取付棧のねじ穴位置、仮止め用穴位置に下穴を開けます。
実寸大型紙を目安に本体取付棧のねじ穴位置、仮止め用穴位置に下穴を開け、実寸大型紙を取外します。
- ③ 本体取付棧を取付けます。
本体取付棧の取付位置に付属品の木ねじ×3本で本体取付棧を固定します。
- ④ 仮止め用の木ねじをねじ込みます。
製品寸法図の上部本体取付穴（だるま穴）の位置（左右各1箇所）に木ねじを壁面とのすきま5mmまで締め付けます。
- ⑤ 実寸大型紙をダクトカバー取付位置に再度固定します。
寸法図を参照し、ダクトカバー固定金具の取付位置を確認してください。
- ⑥ ダクトカバー固定金具のねじ穴位置に下穴を開けます。
実寸大型紙を目安にダクトカバー固定金具のねじ穴位置に下穴を開け、実寸大型紙を取外します。
- ⑦ ダクトカバー固定金具を壁に取付けます。
ダクトカバー固定金具を図のように付属品の木ねじ×4本で固定します。
※レンジフードのセンターに合わせて注意しながら取付けてください。



本体の取付け

① 本体を引っ掛けます。

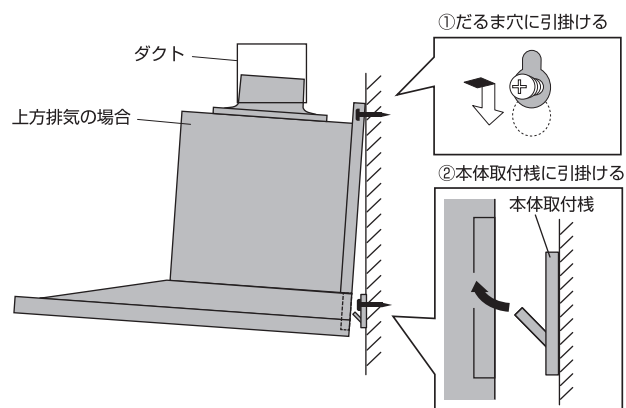
- ・本体を持ち上げてダクトに排気口を差込み、本体の上部取付穴(だるま穴)を木ねじに引っ掛けながら(右図①参照)本体背面の取付け穴に壁面に取付けた本体取付棧の爪を差し込みます(右図②参照)。

お願い：本体取付棧と本体がしっかりと取付いていることを確かめるために、本体と壁面の間に隙間がないこと、本体先端を持ち上げて本体が浮かないことを確認してください。

- ・併せて吊ボルト(市販品)での固定を行う場合には、ダクトへ排気口を差込む際に、本体天吊金具に吊ボルト差込みます。

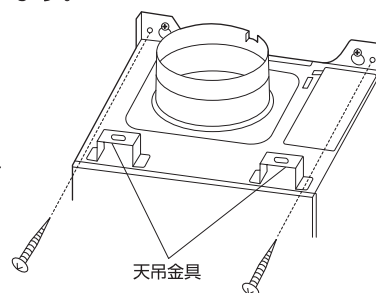
お願い：上方排気の場合はダクトに排気口を差込みながら本体を取付けてください。

※後方排気の場合には、本体取付け後に排気口とダクトの接続を行います。



② 本体を壁面に固定します。

- ①上部本体取付け穴を木ねじ×2本でしっかりと締付けて固定します。
- ②上部本体取付け穴(だるま穴)の木ねじをしっかりと締め付けて固定します。
- ③吊ボルト(市販品)での固定を行う場合には、吊ボルトにフランジ付六角ナット(市販品)を取付け、天吊金具を挟むように締め付けます。



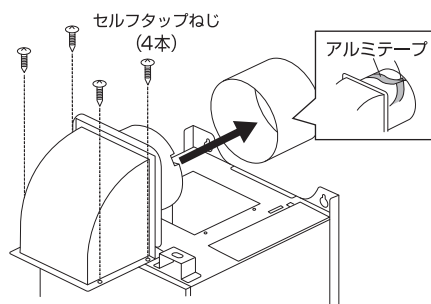
ダクトと排気用部品の接続

・上方排気の場合

ダクトと本体の風漏れ防止のため、ソフトテープで隙間を塞いだ後、アルミテープでテーピング処理を行ってください。

・後方排気の場合

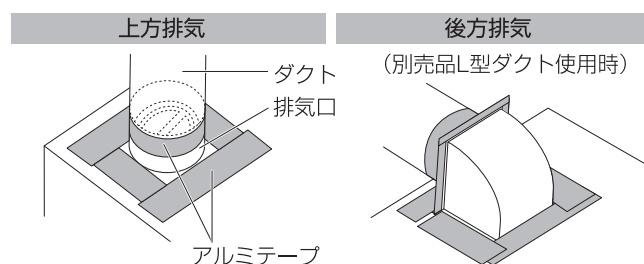
- ①ダクトに差込みながら排気口を取付けたL型ダクトを本体天面に、付属のセルフタップねじ×4本で取付けます。
- ②ダクトと本体の風漏れ防止のためソフトテープで隙間を塞いだ後、アルミテープでテーピング処理を行ってください。



・排気口設置面の漏風防止処置と漏風確認のお願い

排気口とダクトを接続する際に、無理にダクトとレンジフードの排気口を接続しようとすると、L型ダクト・排気口と排気口の設置面(本体・天面等)が変形し、風漏れが発生する場合があります。L型ダクト・排気口と設置面の周囲をアルミテープで漏風防止処置を行ってください。

風漏れ確認のために、ダクトとの接続後は試運転(強運転)を行ってください。



電源接続



警告

- ⚠ 修理技術者以外の人は絶対に分解したり修理・改造しないでください。発火したり、異常動作のためけがをすることがあります。
- ⚡ アースを確実に取付けてください。誤作動や、故障・漏電のときに感電するおそれがあります。
- ⚡ AC100V以外では使用しないでください。
- ⚡ 配線工事は電気設備技術基準や内線規程に従って法的有資格者が行ってください。

①アース(D種接地工事)を行ってください。

◎アースターミナル付き埋込コンセントにアースする場合

- ・アース線を確実にアースターミナルに接続してください。

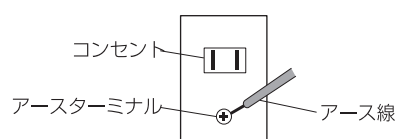
◎炭素接地棒でアースする場合

- ・アース工事は必ずお買い上げの販売店または、電気工事店に依頼してください。

(電気工事士の有資格者がD種接地工事をするよう法令で定められています。)

- ・ガス管・水道管・電話のアース線・避雷針のアース線には絶対に接続しないでください。(法令などで禁止されています。)
- ・設置場所の変更や転居の際には、再度アースの取付けをしてください。(アース工事は有料です。ご了承ください。)

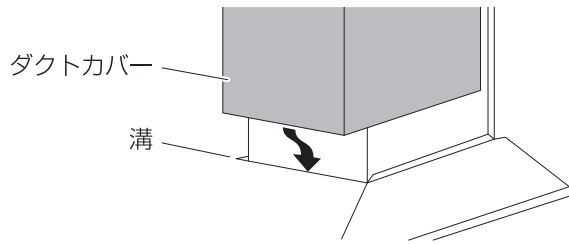
②ブレーカーが「切」になっていることを確認し、電源プラグをコンセントに差込んでください。



ダクトカバーの取付け

①ダクトカバーを取付けます。

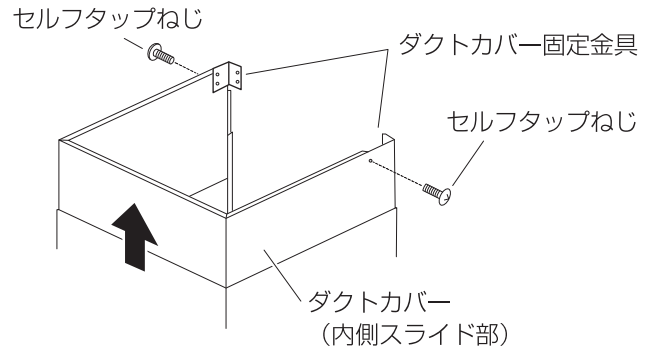
ダクトカバーを壁際まで持っていき、本体の溝部分に合わせダクトカバーを差し込み、本体に取付けます。



②ダクトカバースライド部をダクトカバー固定金具に固定します。

ダクトカバーの内側スライド部を引き上げ付属のセルフタップねじ×2本でダクトカバー固定金具に取付けます。

お願い：ダクトカバーと壁面、天井面はコーキングしないでください。



組立

①ベルマウスを取付けてください。

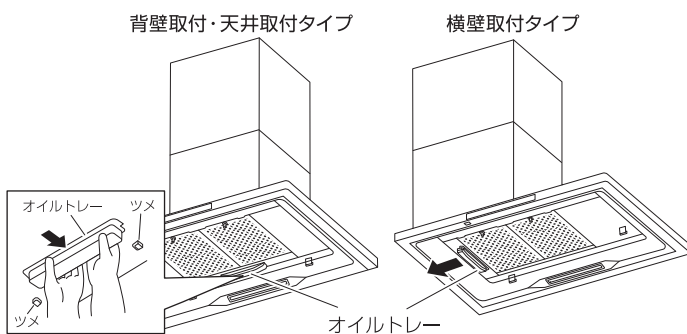
②フィルターを取付けてください。

③オイルトレイを取付けてください。

左右のツメにスライドさせながら固定してください。

④整流板を取付けてください。

本体後方のフックに整流板後方の四角穴を引掛けます。両手で支え、ストッパーに整流板前部の引掛部を取付けます。



確認

- ・ブレーカーを「入」にして試運転を行い、各操作スイッチを押して運転状態を確認してください。
- ・最終設置した状態で試運転してください。
- ・スイッチの操作方法は取扱説明書をご確認ください。
- ・運転時、各速調の排気が正しく行われていることを確認してください。
- ・排気状態や振動などの異常がないか確認してください。
- ・屋外の排気出口から排気していることを確認してください。
- ・取付または各種工事にて発生した不具合で修理を依頼されますと全て有料となりますのでご注意ください。

発売元 株式会社TJMデザイン
本社/〒174-8503 東京都板橋区小豆沢3-4-3
TEL 03-3969-6836

www.tjm-rangehood.com

■ 製品に関するお問い合わせは
株式会社TJMデザイン **03-3969-6836**

[受付時間] 月曜日～金曜日 9:00～17:45 ※平日12:00～13:00/祝日・当社指定休業日を除く

■ 修理に関するお問い合わせは
タジマメンテナンスセンター **0120-146-655**

[受付時間] 月曜日～金曜日 9:00～17:30 ※平日12:00～13:00/祝日・当社指定休業日を除く

第1版
A02956