

■ 取付け時のご注意



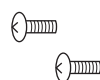
注意

※必ず手袋を着用し、取付け作業を行ってください。
 ※レンジフードに荷重がかからないようにしてください。落下するおそれがあります。
 ※小ねじを締め付ける際には電動ドライバー・インパクトドライバーを使用しないでください。
 ねじが効かなくなる恐れがあります。

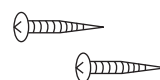
■ 付属品

横幕板 (左右共通)
1枚

小ねじ 2本

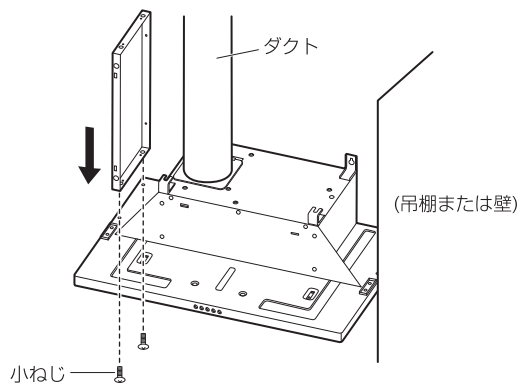
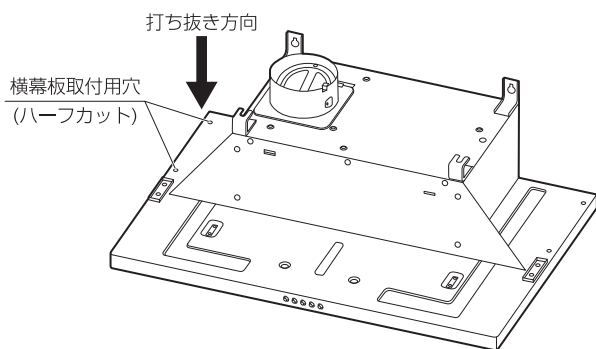


木ねじ 2本

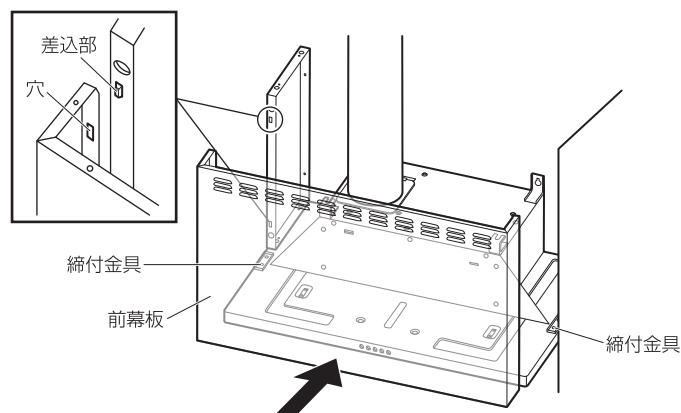
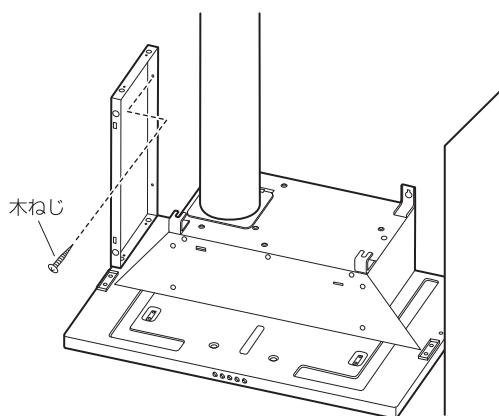


■ 取付方法 ※下記内容は左側取付け時を示します。右側も同様の手順で行ってください。

- 取付ける方向を決定します。
取付方向のフードの横幕板取付用穴(ハーフカット)×2箇所
にドライバー等(軸径: $\phi 5.5$ 以下)の先を当てて、ハンマーなどで軽く叩いて打ち抜いてください。
- 付属の小ねじ×2本を使用してレンジフードの内側から横幕板を固定します。



- 横幕板を垂直に立て、後方の上穴へ木ねじを使用し壁面に固定します。
- フード内面から締付金具の固定ねじをゆるめて、前幕板を前方から差し込むと同時に横幕板の差込部を前幕板裏面の穴に差し込んでください。
前幕板の取付位置を決め、フード内面から締付金具のねじを締め付け固定してください。



発売元 株式会社TJMデザイン
 本社/〒174-8503 東京都板橋区小豆沢3-4-3
 TEL 03-3969-6836

www.tjm-rangehood.com

■ 製品に関するお問い合わせは
 株式会社TJMデザイン

03-3969-6836

[受付時間] 月曜日～金曜日 9:00～17:45 ※平日12:00～13:00/祝日・当社指定休業日を除く

■ 修理に関するお問い合わせは
 タジマメンテナンスセンター

0120-146-655

[受付時間] 月曜日～金曜日 9:00～17:30 ※平日12:00～13:00/祝日・当社指定休業日を除く