

■ 取付け時のご注意

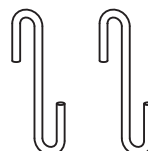
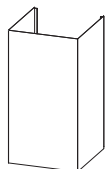


※必ず手袋を着用し、取付作業を行ってください。
 ※レンジフードに荷重がかからないようにしてください。落下する恐れがあります。
 ※レンジフードに付属の取付説明書と併せてお読みください。

■ 付属品

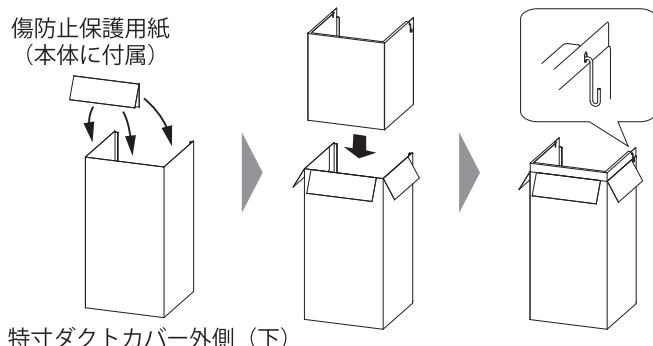
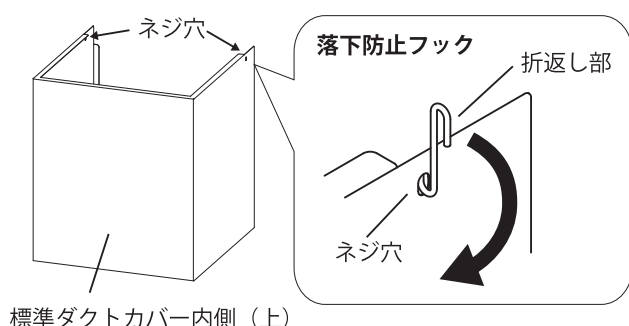
特寸ダクトカバー外側（下）：1個

落下防止フック：2個

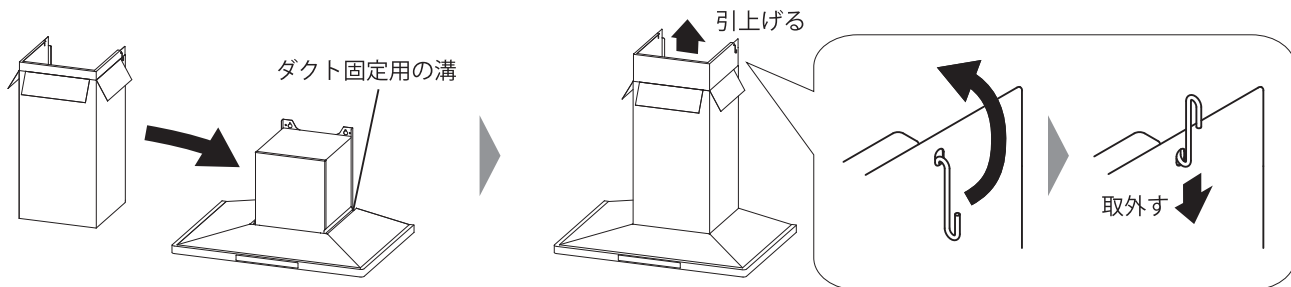


■ 取付方法

- 1 本体の取付説明書をご確認の上、
本体に付属しているダクトカバー固定金具を壁面のダクトカバー固定位置に取付けます。
- 2 本体に付属している標準ダクトカバー内側（上）の
側面上部ネジ穴 × 2か所に落下防止フックを引っ掛けます。
この時に、落下防止フックの片方の折返し部が
ダクトカバーの外側にくるようにしてください。
- 3 本体に付属している傷防止保護用紙を
特寸ダクトカバー外側（下）の上端3か所に配置し、
標準ダクトカバー内側（上）を差込みます。



- 4 本体の溝にダクトカバー下端を差し込み、標準ダクトカバー内側（上）を引き上げ、落下防止フックを取外します。
※標準ダクトカバー内側（上）が特寸ダクトカバー外側（下）の内部に入り込まないように支えながら外してください。
※落下防止フックを回転させ、折返し部を上方にすると取外せます。



- 5 本体の取付説明書をご確認の上、
取付高さまで標準ダクトカバー内側（上）を引上げ、ダクトカバー固定金具に固定します。

発売元 株式会社TJMデザイン
 本社/〒174-8503 東京都板橋区小豆沢3-4-3
 TEL 03-3969-6836

www.tjm-rangehood.com

■ 製品に関するお問い合わせは

株式会社TJMデザイン

03-3969-6836

【受付時間】月曜日～金曜日 9:00～17:45 ※平日12:00～13:00/祝日・当社指定休業日を除く

■ 修理に関するお問い合わせは

タジマメンテナンスセンター

0120-146-655

【受付時間】月曜日～金曜日 9:00～17:30 ※平日12:00～13:00/祝日・当社指定休業日を除く