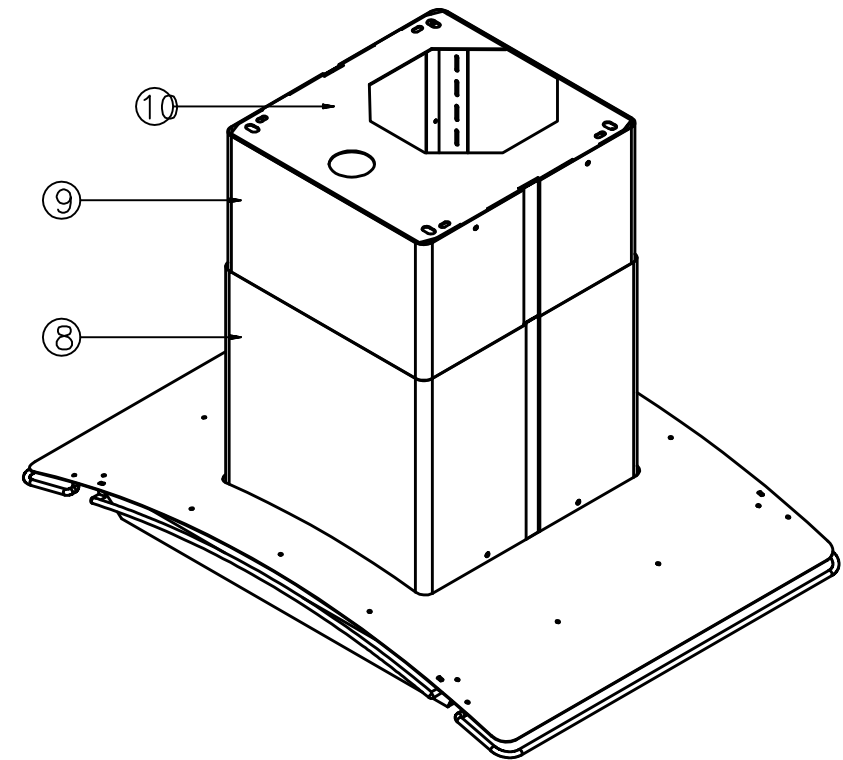


NO.	PARTS NO.	PARTS NAME	Q'TY	MATERIAL / SPEC.	REMARK
1		本体	1	STS304 #4 0.8T	
2		上板	1	STS304 #4 1.2T	
3		金属棒 前面	1	軟鋼φ8	
4		金属棒 側面	2	軟鋼φ8	
5		モーター A'Y	1	AC100V 50/60Hz 14uF 4P	
6		排気口φ150	1	CR 0.8T / White Powder Painting	
7		フレーム	1	EGI 1.2T / White Powder Painting	
8		下カバー	1	STS304 #4 0.8T	
9		上カバー	1	STS304 #4 0.8T	
10		設置板	1	EGI 1.6T / White Powder Painting	
11		4KEY機械式スイッチ	1		
12		電源コード	1	3芯	

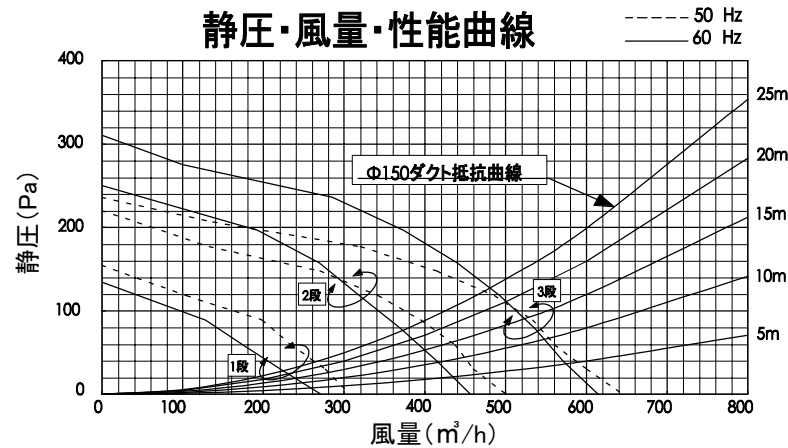


風量・騒音性能表

定格電圧 (V)	ノッチ	定格周波数 (Hz)	消費電力 (W)	風量 (m³/h)		騒音 (dB)
				0 (Pa)	100 (Pa)	
100	3	50	90	645	515	46
		60	105	615	515	45
	2	50	75	500	-	40
		60	80	455	-	39
	1	50	60	305	-	31
		60	60	270	-	28

※風量と騒音の誤差範囲は其々±5%&±2dBである。

静圧・風量・性能曲線



NO.	ECO-NO.	REVISION NOTE	DATE	DRAWN	CHECKED	APPROVED
MODEL NAME IRH90S-JP(PH03)			REFERENCE			
DWG. NAME 承認図			DWG. NO.		REV.	
PART NAME			PART NO.			
DRAWN M.K.JEONG	CHECKED1 S.Y.JEONG	CHECKED2	APPROVED S.M.CHO			
TJMデザイン			DATE 2007.11.20	SHEET	SIZE A3	
			Third Angle	UNIT mm	SCALE 1/10	

Code :