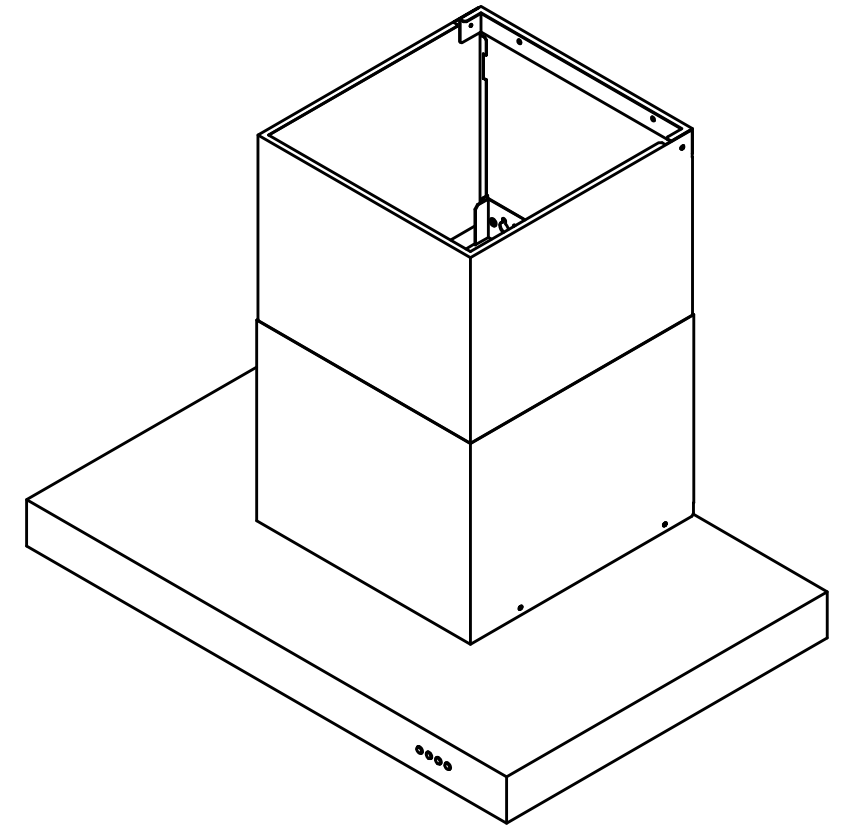
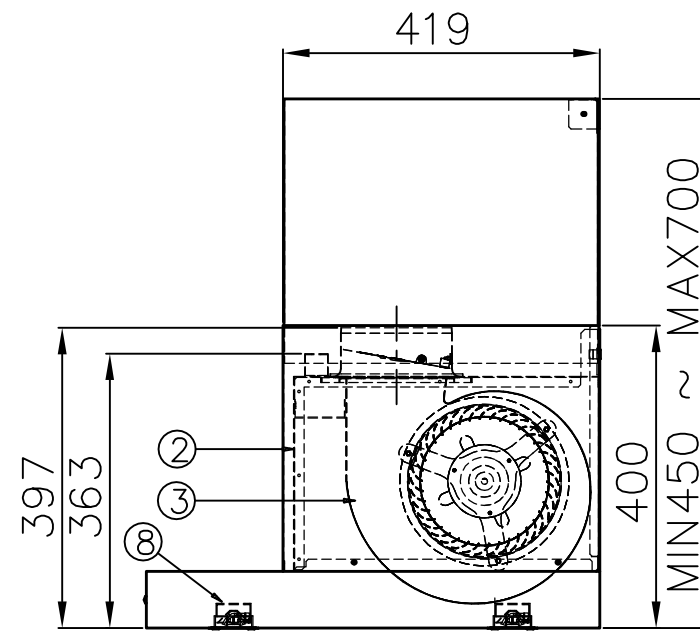
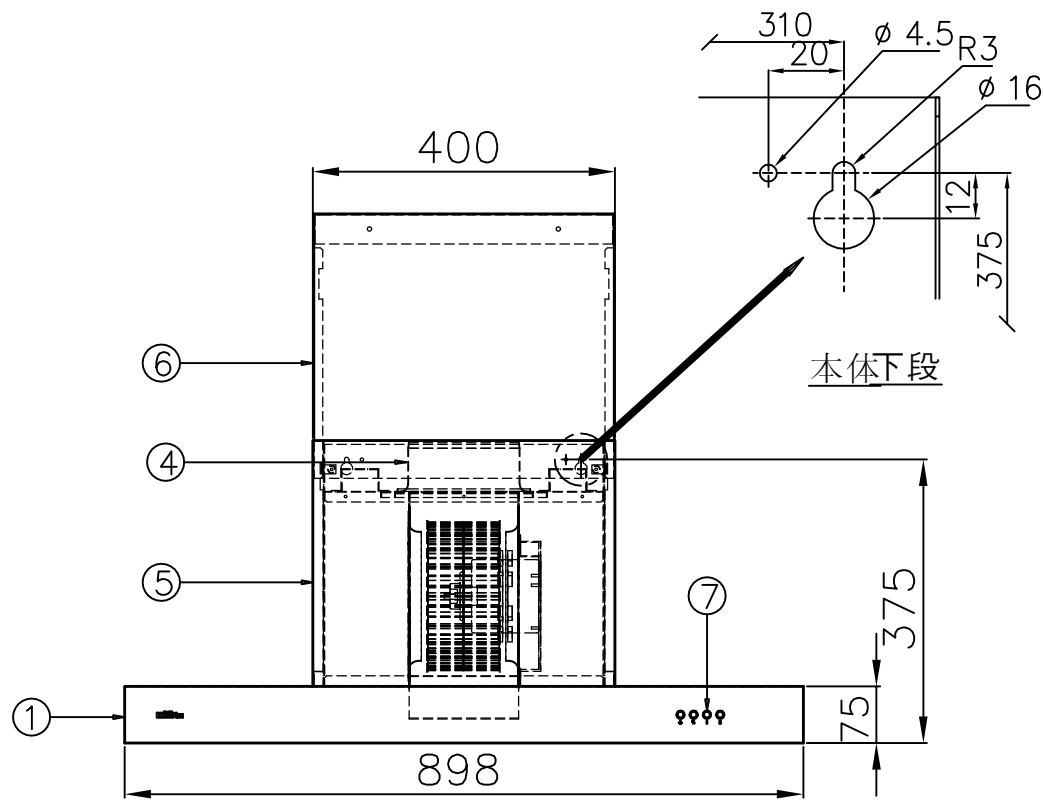
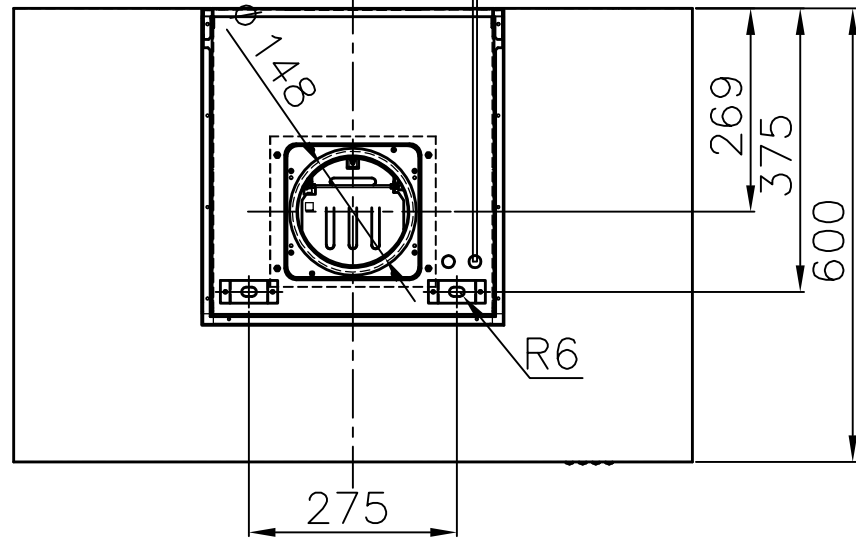


⑨電源コ- 機外長1m以上



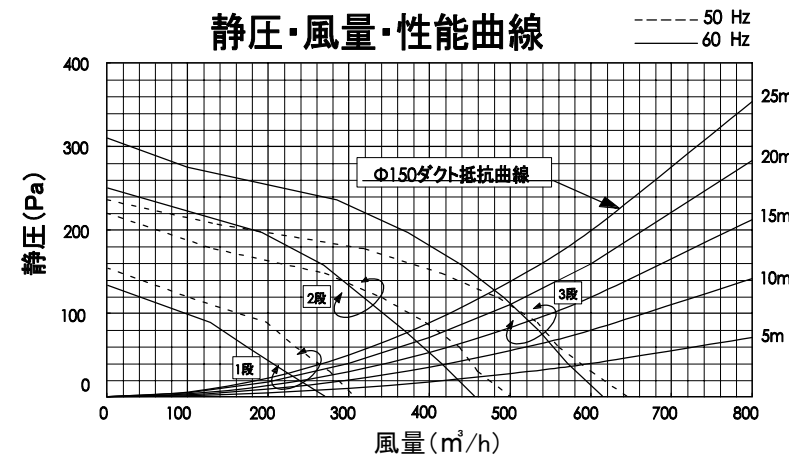
NO.	PARTS NO.	PARTS NAME	Q'TY	MATERIAL / SPEC.	REMARK
1		本体A'Y	1	STS304 0.6T	
2		モーターボックス	1	EGI 1.0T / White Powder Painting	
3		モーターA'Y	1	AC100V 50/60Hz 14uF 4P	
4		排気口150φ	1	CR 0.8T / White Powder Painting	
5		下カバー	1	STS304 0.6T	
6		上カバー	1	STS304 0.6T	
7		4KEY機械式スイッチ	1		
8		ランプ・ロゲン	2	AC12V 10W	
9		電源コード(3芯)	1	KDK KKP-210 7A125V	

風量・騒音性能表

定格電圧 (V)	ノッチ	定格周波数 (Hz)	消費電力 (W)	風量(m ³ /h)		騒音 (dB)
				0 (Pa)	100 (Pa)	
100	3	50	90	645	515	45
		60	105	615	515	44
	2	50	75	500	-	39
		60	80	455	-	38
	1	50	60	305	-	30
		60	60	270	-	27

※風量と騒音の誤差範囲は其々±5%±2dBである。

静圧・風量・性能曲線



NO.	ECO-NO.	REVISION NOTE	DATE	DRAWN	CHECKED	APPROVED
MODEL NAME MCH90S-JP(PH03)			REFERENCE			
DWG. NAME 承認図			DWG. NO.		REV.	
PART NAME			PART NO.			
DRAWN M.K.JEONG	CHECKED1 S.Y.JEONG	CHECKED2	APPROVED S.M.CHO			
TJMデザイン			DATE 2007.11.01	SHEET	SIZE A3	
			Third Angle	UNIT mm	SCALE 1/10	

Code :